

Mode d'emploi

VSX-1130-K

VSX-930-K/S

VSX-830-K/S

Amplificateur AV

## ATTENTION

POUR ÉVITER TOUT RISQUE D'ÉLECTROCUTION, NE PAS ENLEVER LE COUVERCLE (NI LE PANNEAU ARRIÈRE). AUCUNE PIÈCE RÉPARABLE PAR L'UTILISATEUR NE SE TROUVE À L'INTÉRIEUR. CONFIER TOUT ENTRETIEN À UN PERSONNEL QUALIFIÉ UNIQUEMENT.

D3 4 2 1 1\_B1\_Fr

## AVERTISSEMENT

Cet appareil n'est pas étanche. Pour éviter les risques d'incendie et de décharge électrique, ne placez près de lui un récipient rempli d'eau, tel qu'un vase ou un pot de fleurs, et ne l'exposez pas à des gouttes d'eau, des éclaboussures, de la pluie ou de l'humidité.

D3 4 2 1 3\_A1\_Fr

## AVERTISSEMENT

Pour éviter les risques d'incendie, ne placez aucune flamme nue (telle qu'une bougie allumée) sur l'appareil.

D3 4 2 1 7a\_A1\_Fr

## PRÉCAUTION DE VENTILATION

*Dans le cas du VSX 1130/VSX 930*

Lors de l'installation de l'appareil, veillez à laisser un espace suffisant autour de ses parois de manière à améliorer la dissipation de chaleur (au moins 40 cm sur le dessus, 10 cm à l'arrière et 20 cm de chaque côté).

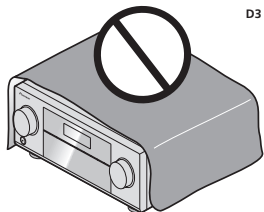
*Dans le cas du VSX 830*

Lors de l'installation de l'appareil, veillez à laisser un espace suffisant autour de ses parois de manière à améliorer la dissipation de chaleur (au moins 40 cm sur le dessus, 20 cm à l'arrière et 20 cm de chaque côté).

## AVERTISSEMENT

Les fentes et ouvertures du coffret sont prévues pour la ventilation, pour assurer un fonctionnement stable de l'appareil et pour éviter sa surchauffe. Pour éviter les risques d'incendie, ne bouchez jamais les ouvertures et ne les recouvrez pas d'objets, tels que journaux, nappes ou rideaux, et n'utilisez pas l'appareil posé sur un tapis épais ou un lit.

D3 4 2 1 7b\*\_A1\_Fr



## Milieu de fonctionnement

Température et humidité du milieu de fonctionnement : De +5 °C à +35 °C (de +41 °F à +95 °F) ; Humidité relative inférieure à 85 % (orifices de ventilation non obstrués)

N'installez pas l'appareil dans un endroit mal ventilé ou un lieu soumis à une forte humidité ou en plein soleil (ou à une forte lumière artificielle).

D3 4 2 1 7c\*\_A1\_Fr

## ATTENTION

L'interrupteur **STANDBY/ON** de cet appareil ne coupe pas complètement celui-ci de sa prise secteur. Comme le cordon d'alimentation fait office de dispositif de déconnexion du secteur, il devra être débranché au niveau de la prise secteur pour que l'appareil soit complètement hors tension. Par conséquent, veillez à installer l'appareil de telle manière que son cordon d'alimentation puisse être facilement débranché de la prise secteur en cas d'accident. Pour éviter tout risque d'incendie, le cordon d'alimentation sera débranché au niveau de la prise secteur si vous prévoyez une période prolongée de non utilisation (par exemple avant un départ en vacances).

D3 4 2 2 2a\*\_A1\_Fr

Ce produit est destiné à une utilisation domestique générale. Toute panne due à une utilisation autre qu'à des fins privées (comme une utilisation à des fins commerciales dans un restaurant, dans un autocar ou sur un bateau) et qui nécessite une réparation sera aux frais du client, même pendant la période de garantie.

K041\_A1\_Fr

## AVERTISSEMENT

Gardez les pièces de petite taille hors de la portée des bébés et des enfants. En cas d'ingestion accidentelle, veuillez contacter immédiatement un médecin.

D41 6 4\_A1\_Fr

## Information à destination des utilisateurs sur la collecte et l'élimination des équipements et batteries usagés

(Marquage pour les équipements)



(Exemples de marquage pour les batteries)



Pb

Ces symboles qui figurent sur les produits, les emballages et/ou les documents d'accompagnement signifient que les équipements électriques et électroniques et batteries usagés ne doivent pas être jetés avec les déchets ménagers et font l'objet d'une collecte sélective.

Pour assurer l'enlèvement et le traitement appropriés des produits et batteries usagés, merci de les retourner dans les points de collecte sélective habilités conformément à la législation locale en vigueur.

En respectant les circuits de collecte sélective mis en place pour ces produits, vous contribuerez à économiser des ressources précieuses et à prévenir les impacts négatifs éventuels sur la santé humaine et l'environnement qui pourraient résulter d'une mauvaise gestion des déchets.

Pour plus d'information sur la collecte et le traitement des produits et batteries usagés, veuillez contacter votre municipalité, votre service de gestion des déchets ou le point de vente chez qui vous avez acheté ces produits.

**Ces symboles ne sont valables que dans les pays de l'Union Européenne.**

**Pour les pays n'appartenant pas à l'Union Européenne :**

Si vous souhaitez jeter ces articles, veuillez contacter les autorités ou revendeurs locaux pour connaître les méthodes d'élimination appropriées.

K058a\_A1\_Fr

## Précaution concernant les ondes radio

Cet appareil utilise comme onde radio une fréquence de 2,4 GHz, c'est à dire une bande utilisée par d'autres systèmes sans fil (Fours à micro ondes, téléphones sans fil, etc.).

Si des parasites apparaissent sur les images télévisées, il est possible que cet appareil (y compris ceux qu'il prend en charge) provoquent des interférences sur le connecteur d'entrée de votre téléviseur, les images vidéo, le tuner satellite, etc.

Dans ce cas, augmentez la distance entre la prise d'entrée d'antenne et cet appareil (y compris les produits pris en charge par cet appareil).

- Pioneer n'est pas responsable d'un mauvais fonctionnement du produit Pioneer compatible due à une erreur/défaillance de la connexion réseau et/ou de l'appareil raccordé. Veuillez contacter votre fournisseur de service Internet ou le fabricant du périphérique du réseau.
- Un abonnement payant auprès d'un fournisseur d'accès Internet est nécessaire pour utiliser Internet.

Nous vous remercions d'avoir acheté ce produit Pioneer. Veuillez lire soigneusement ce mode d'emploi. Vous saurez ainsi comment utiliser votre appareil correctement.

# Table des matières

## 01 Avant de commencer

|  |    |
|--|----|
| Caractéristiques.....                    | 7  |
| Vérification du contenu de la boîte..... | 9  |
| Installation du récepteur.....           | 10 |
| Mise en place des piles.....             | 10 |
| Portée de la télécommande.....           | 10 |

## 02 Commandes et affichages

|   |    |
|---|----|
| Télécommande (dans le cas du VSX-1130/VSX-930)..... | 12 |
| Télécommande (Dans le cas du VSX-830).....          | 13 |
| Afficheur.....                                      | 15 |
| Panneau avant.....                                  | 16 |

## 03 Raccordement de votre équipement (dans le cas de VSX-1130/VSX-930)

|  |    |
|--|----|
| Raccordement de votre équipement.....  | 19 |
| Panneau arrière.....   | 19 |
| Détermination des enceintes à utiliser.....  | 20 |
| Disposition des enceintes.....   | 22 |
| Raccordement des enceintes.....  | 23 |
| Installation de votre système d'enceintes.....                                       | 23 |
| À propos de la liaison audio.....  | 26 |
| À propos du convertisseur vidéo.....   | 26 |
| À propos de l'HDMI.....  | 27 |
| Raccordement d'un téléviseur ou de lecteurs.....                                     | 27 |
| Connexion d'un récepteur satellite/câble ou d'un autre type de décodeur.....         | 29 |
| Raccordement d'autres composants audio.....  | 30 |
| Raccordement d'un caisson de grave.....  | 31 |
| Raccordement des antennes AM/FM.....   | 31 |
| Raccordement pour une configuration MULTI-ZONE.....                                  | 32 |
| Raccordement au réseau par l'interface LAN.....                                      | 33 |
| Raccordement d'un iPod.....  | 33 |
| Raccordement d'un dispositif USB.....  | 34 |
| Raccordement d'un dispositif compatible avec le MHL.....                             | 34 |
| Raccordement d'un composant pourvu d'une prise HDMI à l'entrée du panneau avant..... | 34 |
| Raccordement d'un récepteur infrarouge.....  | 35 |
| Branchement du récepteur.....  | 35 |

## 04 Raccordement de votre équipement (dans le cas de VSX-830)

|  |    |
|--|----|
| Raccordement de votre équipement.....  | 37 |
| Panneau arrière.....   | 37 |
| Détermination des enceintes à utiliser.....                                  | 38 |
| Disposition des enceintes.....   | 39 |
| Raccordement des enceintes.....  | 39 |
| Installation de votre système d'enceintes.....                               | 40 |
| À propos de la liaison audio.....  | 41 |
| À propos de l'HDMI.....  | 41 |
| Raccordement d'un téléviseur ou de lecteurs.....                             | 42 |
| Connexion d'un récepteur satellite/câble ou d'un autre type de décodeur..... | 44 |
| Raccordement d'autres composants audio.....                                  | 45 |
| Raccordement d'un caisson de grave.....                                      | 46 |
| Raccordement des antennes AM/FM.....   | 46 |
| Raccordement au réseau par l'interface LAN.....                              | 47 |
| Raccordement d'un iPod.....  | 47 |
| Raccordement d'un dispositif USB.....  | 47 |
| Raccordement d'un dispositif compatible avec le MHL.....                     | 48 |
| Branchement du récepteur.....  | 48 |

## 05 Configuration de base

|   |    |
|---|----|
| Réglages initiaux de ce récepteur.....  | 50 |
| Réglage avec une application spéciale (Start-up Navi).....                              | 50 |
| Procédez aux réglages en utilisant la fonction AVNavigator intégrée à ce récepteur..... | 50 |
| Réglage d'après le mode d'emploi.....   | 52 |

## 06 Lecture de base

|   |    |
|---|----|
| Lecture d'une source.....   | 63 |
| Lecture d'un iPod.....  | 64 |
| Lecture d'un dispositif USB.....                                      | 65 |
| Lecture sur un dispositif compatible avec le MHL.....                 | 66 |
| Écoute de la radio.....   | 67 |
| Lecture de musique à l'aide de la technologie sans fil Bluetooth..... | 69 |

## 07 Écoute par votre système

|   |    |
|---|----|
| Écoute de sources variées grâce aux divers modes d'écoute.....                          | 72 |
| Sélection des préréglages MCACC.....  | 74 |
| Choix du signal d'entrée.....   | 74 |
| Contrôle de phase pour un son de meilleure qualité.....                                 | 74 |
| Amélioration du son avec le contrôle de phase et le contrôle de phase pleine bande..... | 75 |

## 08 Lecture avec les fonctions NETWORK

|  |    |
|--|----|
| Introduction.....                              | 77 |
| Lecture avec les fonctions Réseau.....         | 78 |
| À propos de la lecture en réseau.....          | 81 |
| À propos des formats de fichiers lisibles..... | 82 |

## 09 Commande par l'HDMI

|  |    |
|--|----|
| À propos de la commande par l'HDMI.....                      | 84 |
| Raccordements pour la Commande par l'HDMI .....              | 84 |
| Réglage de l'HDMI .....                                      | 84 |
| Avant la synchronisation .....                               | 85 |
| À propos des opérations synchronisées .....                  | 85 |
| Lien à la Correction du son.....                             | 85 |
| Précautions concernant la fonction Commande par l'HDMI ..... | 85 |

## 10 Utilisation d'autres fonctions

|  |    |
|--|----|
| Réglage des options audio .....                        | 87 |
| Réglage des options vidéo .....                        | 89 |
| Commutation de la sortie (OUTPUT PARAMETER) .....      | 90 |
| Réglage de sortie de signal HDMI 4K/60p .....          | 91 |
| Changement du niveau des canaux pendant l'écoute ..... | 91 |
| Utilisation des commandes MULTI-ZONE .....             | 91 |
| Réglages de réseau depuis un navigateur Web.....       | 92 |
| Utilisation de la minuterie sommeil.....               | 92 |
| Régler la luminosité de l'afficheur .....              | 92 |
| Vérification des réglages de votre système.....        | 92 |
| Réinitialisation du système.....                       | 93 |

## 11 Commande d'autres dispositifs par télécommande (sauf VSX-830)

|   |    |
|---|----|
| À propos du menu de configuration de la télécommande.....                         | 95 |
| Exploitation de plusieurs récepteurs .....  | 95 |
| Réglage de la télécommande pour la commande d'autres composants.....              | 95 |
| Sélection directe des codes de préréglage .....                                   | 95 |
| Programmation de signaux depuis d'autres télécommandes .....                      | 96 |
| Effacement de la programmation d'une touche de la télécommande .....              | 96 |
| Effacement de tous les réglages appris pour une fonction d'entrée.....            | 97 |
| Utilisation de la veille toutes zones.....  | 97 |
| Réglage du délai de basculement pour le mode de fonctionnement du récepteur ..... | 97 |
| Réinitialisation des réglages de la télécommande .....                            | 97 |
| Commande des composants .....   | 98 |

## 12 Le menu MCACC PRO (VSX-1130/VSX-930)/MCACC avancé (VSX-830)

|  |     |
|--|-----|
| Réglages du récepteur depuis le menu MCACC PRO (VSX-1130/VSX-930)/MCACC avancé (VSX-830) ..... | 101 |
| MCACC automatique (Expert) .....   | 101 |
| Configuration MCACC manuelle .....   | 103 |
| Vérification des données MCACC.....  | 106 |
| Gestion des données.....   | 107 |

## 13 Menus de configuration du système et d'autres configurations

|  |     |
|--|-----|
| Réglages du récepteur depuis le menu de Configuration du système ..... | 109 |
| Configuration manuelle des enceintes .....                             | 109 |
| Configuration MHL.....   | 112 |
| Menu Autre configuration .....   | 112 |
| Réglage des paramètres réseau avec Safari .....                        | 114 |
| Utilisation de Safari pour spécifier un nom convivial .....            | 114 |
| Utilisation de Safari pour mettre à jour le micrologiciel .....        | 115 |

## 14 FAQ

|  |     |
|--|-----|
| Guide de dépannage .....                               | 117 |
| Alimentation.....                                      | 117 |
| Pas de son .....                                       | 118 |
| Autres problèmes audio.....                            | 118 |
| AUDIO BT .....   | 119 |
| Vidéo .....  | 119 |
| Réglages.....  | 120 |
| Graphique de l'égaliseur du calibrage professionnel .. | 120 |
| Afficheur.....   | 120 |
| Télécommande .....                                     | 121 |
| HDMI.....  | 121 |
| MHL.....   | 122 |
| AVNavigator intégré .....                              | 122 |
| Interface USB.....                                     | 123 |
| iPod .....   | 123 |
| Réseau .....   | 123 |
| LAN sans fil .....                                     | 125 |

## 15 Informations supplémentaires

|  |     |
|--|-----|
| À propos du Wi-Fi® .....   | 127 |
| SABRE DAC™ .....   | 127 |
| À propos de l'HDMI .....   | 127 |
| HTC Connect.....   | 127 |
| À propos de l'iPod.....  | 127 |
| Windows 8.....   | 128 |
| MHL.....   | 128 |
| À propos de la technologie sans fil Bluetooth.....                                       | 128 |
| Avis relatif à la licence du logiciel .....  | 128 |
| Formats de son surround .....  | 129 |
| Surround automatique, ALC et flux direct avec différents formats de signal d'entrée..... | 130 |
| Réglage des enceintes.....   | 131 |
| À propos des messages apparaissant lorsque les fonctions réseau sont utilisées.....      | 132 |
| Informations importantes concernant la liaison HDMI.....                                 | 132 |
| Nettoyage de l'appareil .....  | 132 |
| Déclaration de conformité à la Directive R&TTE 1999/5/EC .....                           | 133 |
| Glossaire.....   | 134 |
| Index des fonctions .....  | 137 |
| Spécifications .....   | 138 |
| Liste des codes préréglés .....  | 140 |

# Organigramme des réglages sur le récepteur

## Organigramme pour les raccordements réglages du récepteur

Cet appareil est un récepteur AV à part entière présentant un grand nombre de fonctions et de prises. Il peut être utilisé facilement lorsque les raccordements et les réglages mentionnés ci-dessous ont été effectués.

**Point de réglage nécessaire :** 1, 2, 3, 4, 5, 8, 10

**Réglage à effectuer si nécessaire :** 6, 7, 9, 11, 12, 13, 14



### Important

En utilisant **Wiring Navi** sur l'AVNavigator de ce récepteur, vous pouvez effectuer les réglages initiaux du récepteur sur votre ordinateur ou votre appareil mobile. Dans ce cas, vous pouvez utiliser **Wiring Navi** pour effectuer les mêmes raccordements ou réglages qui sont réalisés aux étapes 2, 3, 4, 5, 6, 8 et 9. Voir [Comment utiliser l'AVNavigator intégré](#) à la [page 50](#) pour les détails de l'utilisation d'AVNavigator.

#### 1 Avant de commencer

- [Vérification du contenu de la boîte](#) à la [page 9](#)
- [Mise en place des piles](#) à la [page 10](#)



#### 2 Détermination de l'application des enceintes ([page 20 \(VSX-1130/VSX-930\)](#), [page 38 \(VSX-830\)](#))

*Dans le cas de VSX-1130/VSX-930*

- [A] Raccordement du système surround 7.2 canaux (surround arrière/moyen haut)
- [B] Raccordement du système d'enceinte compatible avec Dolby
- [C] Raccordement du système surround 7.2 canaux (surround arrière/avant large)
- [D] Raccordement du système surround 7.2 canaux et des enceintes B
- [E] Raccordement du système surround 5.2 canaux & raccordement à double amplification avant (Surround haute qualité)
- [F] Raccordement du système surround 5.2 canaux et raccordement de l'HDZONE (multizone)

*Dans le cas de VSX-830*

- [A] Raccordement du système surround 5.2 canaux
- [B] Raccordement à double amplification avant (surround haute qualité)



#### 3 Raccordement des enceintes

- Placement des enceintes ([page 22 \(VSX-1130/VSX-930\)](#), [page 39 \(VSX-830\)](#))
- Raccordement des enceintes ([page 23 \(VSX-1130/VSX-930\)](#), [page 39 \(VSX-830\)](#))
- Installation de votre système d'enceintes ([page 23 \(VSX-1130/VSX-930\)](#), [page 40 \(VSX-830\)](#))
- Double amplification des enceintes ([page 25 \(VSX-1130/VSX-930\)](#), [page 40 \(VSX-830\)](#))



#### 4 Raccordement des composants

- À propos de la liaison audio ([page 26 \(VSX-1130/VSX-930\)](#), [page 41 \(VSX-830\)](#))
- *Sauf VSX-830 :* [À propos du convertisseur vidéo](#) à la [page 26](#)
- Raccordement d'un téléviseur ou de lecteurs ([page 27 \(VSX-1130/VSX-930\)](#), [page 42 \(VSX-830\)](#))
- Raccordement des antennes AM/FM ([page 31 \(VSX-1130/VSX-930\)](#), [page 46 \(VSX-830\)](#))
- Branchement du récepteur ([page 35 \(VSX-1130/VSX-930\)](#), [page 48 \(VSX-830\)](#))



#### 5 Mise sous tension



#### 6 Changement de la langue de l'affichage sur écran (OSD Language) ([page 61](#))



#### 7 Utilisation des fonctions d'AVNavigator ([page 50](#))



#### 8 Réglages des enceintes MCACC

- [Obtention automatique d'un réglage sonore optimal \(Full Auto MCACC\)](#) à la [page 58](#)



#### 9 Le menu Input Setup ([page 60](#))

*(Si vous voulez effectuer d'autres liaisons que celles recommandées)*



#### 10 Lecture de base ([page 62](#))



#### 11 Commutation de la sortie HDMI ([page 90](#))



#### 12 Réglage de la qualité du son et de l'image selon ses préférences

- Utilisation des divers modes d'écoute ([page 71](#))
- Contrôle de phase pour un son de meilleure qualité ([page 74](#))
- Mesure de toutes les courbes d'égalisation (SYMMETRY/ALL CH ADJ/Front ALIGN) ([page 101](#))
- Changement du niveau des canaux pendant l'écoute ([page 111](#))
- Mise en ou hors service de l'égaliseur du calibrage acoustique, de la correction automatique du son ou de l'optimisation des dialogues ([page 87](#))
- Réglage des options audio ([page 87](#))
- Réglages des options vidéo ([page 89](#))



#### 13 Autres ajustements et réglages facultatifs

- Commande par l'HDMI ([page 83](#))
- Le menu MCACC avancé ([page 100](#))
- Menus de configuration du système et d'autres configurations ([page 108](#))



#### 14 Utilisation optimale de la télécommande

- Exploitation de plusieurs récepteurs ([page 95](#))
- Réglage de la télécommande pour la commande d'autres composants ([page 95](#))

## Avant de commencer

|  |    |
|--|----|
| Caractéristiques .....                   | 7  |
| Vérification du contenu de la boîte..... | 9  |
| Installation du récepteur.....           | 10 |
| Mise en place des piles.....             | 10 |
| Portée de la télécommande .....          | 10 |



## Caractéristiques

### Audio

- **Dolby Atmos**

*Sauf VSX-830*

Ce récepteur AV prend en charge le dernier système de son surround Dolby Atmos. Dolby Atmos est une nouvelle technologie qui permet d'obtenir, par le calcul en temps réel de données audio et de métadonnées (informations de position et de temps) incluses dans le signal audio, un espace sonore surround indépendamment de la disposition et du nombre d'enceintes.

Des contenus Dolby Atmos sont nécessaires pour profiter du format Dolby Atmos. Pour les disques Blu-ray avec Dolby Atmos, il est possible de lire le format Dolby Atmos en raccordant la plupart des lecteurs de disques Blu-ray traditionnels à ce récepteur à l'aide de la liaison HDMI.

- **Équipé de convertisseurs N/A ESS 24 bits**

*Sauf VSX-830*

Tous les canaux sont équipés de convertisseurs N/A ESS SABRE Premier Audio. Les Éliminateurs de gigue permettent d'obtenir un son plus pur.

- **Traitement du son 24 Hi-bits**

*Sauf VSX-830*

Crée une plage dynamique plus grande dans le cas de sources numériques, comme les CD ou les DVD. Quant aux sources PCM à 16 bits, 20 bits et aux sources audio compressées, elles sont requantifiées à 24 bits et leurs hautes fréquences interpolées par traitement des données de manière pour atteindre une expression musicale plus douce et subtile.

- **Configuration facile grâce à MCACC PRO (VSX-1130/VSX-930)/Advanced MCACC (VSX-830)**

La configuration MCACC automatique garantit une configuration rapide et précise du son surround. Celle-ci inclut les fonctions avancées de l'égaliseur du calibrage acoustique professionnel.

- **Contrôle de phase Plus automatique**

Pour les disques créés avec d'autres normes que le contrôle de phase, le canal LFE est retardé lors de l'enregistrement en premier lieu. Cette fonction corrige automatiquement le décalage de phase sur ces disques et émissions. Cette fonction est particulièrement efficace avec les morceaux de musique multicanaux contenant des effets basse fréquence (LFE).

- **Contrôle de phase pleine bande**

*Sauf VSX-830*

La technologie du Contrôle de phase pleine bande se concentre sur le retard de groupe lié au processus de filtrage du réseau d'enceintes et le corrige par un traitement spécial du signal numérique (DSP) en ajustant la différence de phase entre les appareils et le retard entre les enceintes. Le Contrôle de phase pleine bande confère aux enceintes multigamme la cohérence sonore des enceintes pleine gamme, tout en préservant les avantages d'une bande de fréquences large.

- **Égaliseur du caisson de grave**

L'égaliseur de la sortie du caisson de grave peut être corrigé. En plus des résultats du réglage automatique MCACC, la sortie du caisson de grave peut être ajustée en fonction de l'environnement ou de vos préférences à l'aide de la correction manuelle.

- **Enceintes virtuelles**

En activant les modes 'Virtual Surround Back', 'Virtual Height' et 'Virtual Wide', il est possible d'obtenir un maximum de 11.1 canaux en combinant les enceintes réellement installées et les enceintes virtuelles. Le lien entre les sons et la sensation 3D paraît beaucoup plus souple.

### Vidéo

- **Ultra HD (avec prise en charge des vidéos 4K/60p) - Passthrough et mise à l'échelle -**

Les images ayant une résolution jusqu'à 4K/60p peuvent être transmises et affichées en l'état, et les images HD (Haute définition) ou Full HD des DVD, des disques Blu-ray et des émissions HD peuvent être adaptées à la résolution 4K/60p avant d'être affichées. Un écran séparé prenant en charge l'Ultra HD (vidéo 4K) est requis.

- **HDMI (4K60p, 3D, Canal de retour audio)**

Pour utiliser cette fonction un composant compatible est nécessaire.

- **HDCP 2.2**

Ce récepteur est compatible avec la norme HDCP 2.2 qui est associée à une technologie de protection rigoureuse des droits d'auteur.



## Réseau

- **Wi-Fi intégrée**

Ce récepteur est compatible avec les normes Wi-Fi et il prend en charge les fonctionnements bibande 2,4 GHz et 5 GHz.

- **Connexion directe sans fil**

Avec ce récepteur, vous pouvez écouter de la musique sans routeur, par le biais d'une connexion directe sans fil, au moyen d'un iPhone ou de tout autre dispositif mobile Wi-Fi.

- **Service de diffusion de musique numérique Spotify ready**

Spotify est un service de diffusion de musique numérique qui vous donne accès à volonté à des millions de titres. Ce récepteur est prêt pour la connexion à Spotify, ce qui vous permet de sélectionner des titres sur votre application Spotify et de les écouter sur votre système audio. Connectez-vous sur [www.spotify.com](http://www.spotify.com) pour connaître la disponibilité dans votre pays.

- **Compatible avec Windows 8.1**

Ce récepteur est compatible avec Windows 8.1, ce qui permet de diffuser de la musique en direct depuis des ordinateurs compatibles via votre réseau domestique.

- **Apple AirPlay**

Avec AirPlay vous pouvez diffuser de la musique depuis iTunes vers ce récepteur et l'écouter par votre système de home cinéma. Vous pouvez même utiliser le récepteur pour voir les métadonnées, par exemple les titres des chansons, le nom des artistes et l'illustration de l'album sur l'afficheur raccordé. Vous pouvez écouter facilement votre musique iTunes dans n'importe quelle pièce de la maison.

- **Certifié DLNA (1.5)**

Ce récepteur est un appareil certifié DLNA (1.5), ce qui lui permet de fonctionner non seulement en tant que DMP (Digital Media Player) pour lire des fichiers audio DMS (Digital Media Server), mais aussi en tant que DMR (Digital Media Renderer) pour être commandé à distance par un appareil tel qu'un smartphone ou un PC.

- **Radio Internet**

Lorsque vous raccordez ce récepteur au réseau, vous pouvez écouter des radios du monde entier par Internet et consigner vos stations favorites sur ce récepteur.

- **Lecture de fichier musical multicanaux**

Ce récepteur permet la lecture de fichiers musicaux multicanaux avec une résolution jusqu'à 96 kHz/24 bits. La lecture de fichiers WAV et FLAC via le port USB avant et le réseau est prise en charge.

- **Lecture musique de fichier DSD (via le réseau, l'USB avant et l'HDMI)**

La lecture de musique DSD de haute qualité sonore (fichiers DSD et disques DSD (SACD)) est prise en charge.

- **Écoute de musique en haute résolution**

Les fichiers de musique en haute résolution de 96 kHz/24 bits à 192 kHz/24 bits peuvent être reproduits. Les fichiers AIFF, Apple Lossless, WAV et FLAC par le port USB avant et un réseau est prise en charge.

- **Lecture sans coupure**

Les silences entre les morceaux sont omis lors de la lecture de fichiers de musique et, par conséquent, les coupures souvent présentes lors de l'écoute d'enregistrements en direct ou de concerts sont éliminées.

Ce récepteur lit les fichiers au format AAC ou MP3 avec un intervalle minimum même si la lecture sans intervalle est fondamentalement impossible.

## Connectivité

- **Technologie sans fil Bluetooth intégrée**

Ce récepteur, qui est équipé de la technologie sans fil *Bluetooth*, vous permet d'écouter sans fil les fichiers musicaux d'un iPhone ou d'un autre dispositif sans fil *Bluetooth*.

- **Lecture sur des dispositifs compatibles avec le MHL™ (Mobile High-definition Link)**

Un dispositif mobile compatible avec le MHL 2 peut être raccordé pour bénéficier de vidéos en 3D, de vidéos en haute définition, d'un son multicanaux de haute qualité et de photos, et sa batterie pourra être chargée sur le récepteur.

- **HTC Connect**

HTC Connect permet d'écouter sans fil votre musique favorite depuis votre téléphone HTC. Pas besoin d'application particulière ; HTC Connect est intégré au lecteur de musique de votre téléphone.

- **Lecture sur l'iPod**

Votre iPod et votre iPhone peut être raccordé à la prise USB du récepteur pour la lecture des fichiers musicaux sur l'iPod ou l'iPhone. L'iPod ou l'iPhone est également chargé lorsqu'il est raccordé au récepteur.





## Installation

### ● AVNavigator intégré

Grâce au logiciel AVNavigator intégré à ce récepteur, **Wiring Navi** peut être utilisé pour réaliser un raccordement interactif du récepteur et définir les paramètres initiaux à l'aide d'un smartphone, d'une tablette, d'un PC ou d'un Mac par le biais d'un réseau domestique. De plus, avec VSX-1130 et VSX-930, il est également possible d'utiliser le **Interactive Operation Guide** qui fournit des explications visuelles des fonctions et des opérations en suivant directement les opérations présentées dans du contenu lié au récepteur principal.

### ● Application à distance iControlAV5

Il s'agit d'une application qui permet d'agir intuitivement sur de nombreuses fonctions du récepteur. Cette application est disponible depuis l'App Store pour les iPhone, iPod touch et iPad. Vous pouvez également l'obtenir depuis Google Play pour les smartphones Android. L'application peut être téléchargée gratuitement.

### ● Sortie HDZONE

*Sauf VSX-830*

Ce récepteur peut transmettre la sortie HDMI vers une pièce de la zone secondaire. Des images de qualité exceptionnelle peuvent être transmises à un téléviseur compatible avec le 4K/Full-HD/3D simplement en raccordant ce récepteur au téléviseur. De plus, un environnement multicanal peut être créé en reliant ce récepteur à un autre récepteur AV placé dans une pièce de la zone secondaire.

### ● ZONE Ready

*Sauf VSX-830*

Ce récepteur est équipé de HDZONE. HDZONE prend en charge la diffusion de flux audio/vidéo HD vers une pièce distincte via HDMI. Multi-Zone permet la lecture simultanée dans trois zones de musiques et de films provenant de différentes sources.

### ● Conception économique

Ce récepteur AV est de conception écologique. Non seulement la consommation en veille est réduite, mais le récepteur présente un 'mode Éco' pour économiser aussi la consommation électrique pendant la lecture de contenu. De plus, le mode Éco peut facilement être sélectionné par une touche spéciale de la télécommande ou dans iControlAV5.

## Vérification du contenu de la boîte

Veillez vérifier que vous avez reçu tous les accessoires suivants :

- Microphone de configuration (câble : 5 m)
- Télécommande
- Piles sèches IEC R03 de taille AAA (pour vérifier si le système fonctionne) x 2
- Antenne cadre AM
- Antenne fil FM
- Cordon d'alimentation
- CD-ROM
- Guide rapide
- Instructions de sécurité
- Feuille de garantie



### Remarque

Le mode d'emploi explique le fonctionnement du dispositif en utilisant principalement des illustrations de VSX-1130. En outre, les illustrations sont modifiées et simplifiées pour les besoins de l'explication et peuvent être différentes du produit proprement dit.

## Traitement du CD-ROM

### Précautions d'utilisation

- Ce CD-ROM est conçu pour être utilisé avec un ordinateur personnel. Il ne peut pas être utilisé avec un lecteur de DVD ni un lecteur de CD audio. Essayer de lire ce CD-ROM avec un lecteur de DVD ou un lecteur de CD audio peut endommager les enceintes ou causer une altération auditive à cause du volume sonore élevé qui pourrait être produit.

### Licence

- Veuillez accepter les "Conditions d'utilisation" indiquées ci-dessous avant d'utiliser ce CD-ROM. Ne l'utilisez pas si vous ne souhaitez pas accepter les conditions d'utilisation.

### Conditions d'utilisation

- Les droits d'auteur des données de ce CD-ROM appartiennent à PIONEER HOME ELECTRONICS CORPORATION. Un transfert, une copie, une diffusion, une transmission publique, une traduction, une vente, un prêt ou toute autre action non autorisée qui sort des limites de "l'utilisation personnelle" ou d'une "citation", comme défini par les lois sur les droits d'auteur, peut être soumise à des actions pénales. L'autorisation d'utiliser ce CD-ROM est donnée sous licence de PIONEER HOME ELECTRONICS CORPORATION.

### Avis de non-responsabilité

- PIONEER HOME ELECTRONICS CORPORATION ne garantit pas le fonctionnement de ce CD-ROM pour les ordinateurs personnels utilisant n'importe lequel des systèmes d'exploitation applicables. De plus, PIONEER HOME ELECTRONICS CORPORATION ne peut être tenu responsable des dommages subis à la suite de l'utilisation de ce CD-ROM et n'est tenu à aucune compensation. Les noms des sociétés privées, des produits ou d'autres entités citées ici sont des marques déposées ou des marques de commerce de leur entreprise respective.



## Installation du récepteur

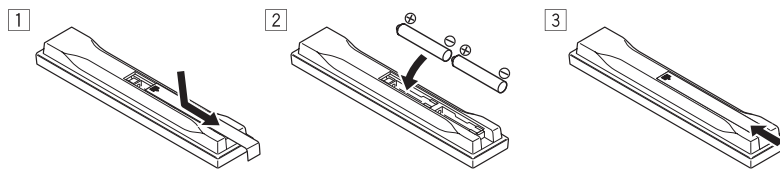
- Veillez à bien installer cet appareil sur une surface plane et stable.
- Ne l'installez pas aux endroits suivants :
  - sur un téléviseur couleur (de la distorsion pourrait apparaître sur l'image)
  - près d'une platine à cassette (ou près d'un appareil générant un champ magnétique). Ceci peut produire des interférences sonores.
  - en plein soleil
  - à un endroit humide
  - à un endroit très chaud ou très froid
  - à un endroit exposé à des vibrations ou d'autres mouvements
  - à un endroit très poussiéreux
  - à un endroit exposé aux fumées ou huiles chaudes (une cuisine, par exemple)
- Ne touchez pas le panneau inférieur du récepteur lorsque celui-ci est allumé ou juste après son extinction. Le panneau inférieur devient très chaud lorsque le récepteur est allumé (ou juste après son extinction) et peut causer des brûlures.

## Mise en place des piles

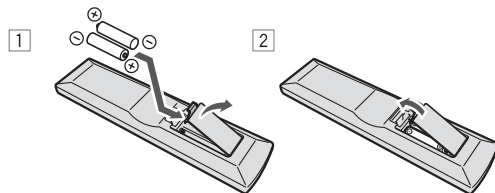
Les piles fournies avec l'appareil sont destinées à vérifier le bon fonctionnement de l'appareil et risquent de ne pas durer longtemps. Nous vous conseillons d'utiliser des piles alcalines dont l'autonomie est plus longue.

- Il se peut que paramètre de télécommande soit rétabli selon le réglage par défaut après un remplacement des piles. Le cas échéant, réinitialisez-le ([page 94](#) (VSX-1130/VSX-930), [page 13](#) (VSX-830)).

VSX-1130/VSX-930



VSX-830



## AVERTISSEMENT

- N'utilisez pas ou ne rangez pas les piles en plein soleil ou à un endroit très chaud, comme dans une voiture ou près d'un appareil de chauffage. Les piles pourraient fuir, surchauffer, exploser ou prendre feu. Cela peut aussi réduire leur durée de vie et leurs performances.

## ATTENTION

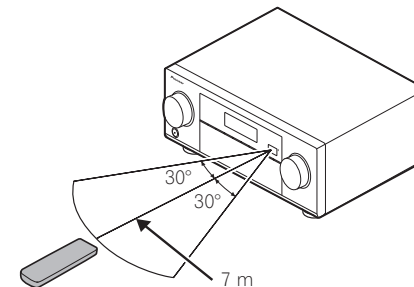
Toute utilisation incorrecte des piles peut causer des accidents, comme une fuite ou une explosion. Prenez les précautions suivantes :

- N'utilisez jamais une pile neuve avec une pile usagée.
- Insérez correctement les pôles positif et négatif des piles en suivant les marques du boîtier.
- Lors de l'insertion des piles, veillez à ne pas endommager les ressorts au niveau des bornes (-) des piles. Les piles pourraient fuir ou surchauffer.
- Des piles de forme identique peuvent avoir des tensions différentes. Utilisez uniquement des piles de même type.
- Lorsque vous éliminez des piles / batteries usées, veuillez vous conformer aux normes gouvernementales ou aux règles des institutions publiques environnementales en vigueur dans votre pays ou région.

## Portée de la télécommande

La télécommande peut ne pas fonctionner correctement si :

- Des obstacles se dressent entre la télécommande et le capteur de la télécommande sur le récepteur.
- Le capteur de la télécommande est exposé au soleil ou à une lumière fluorescente.
- Le récepteur est installé à proximité d'un dispositif émettant des rayons infrarouges.
- La télécommande du récepteur fonctionne en même temps qu'une autre télécommande infrarouge.



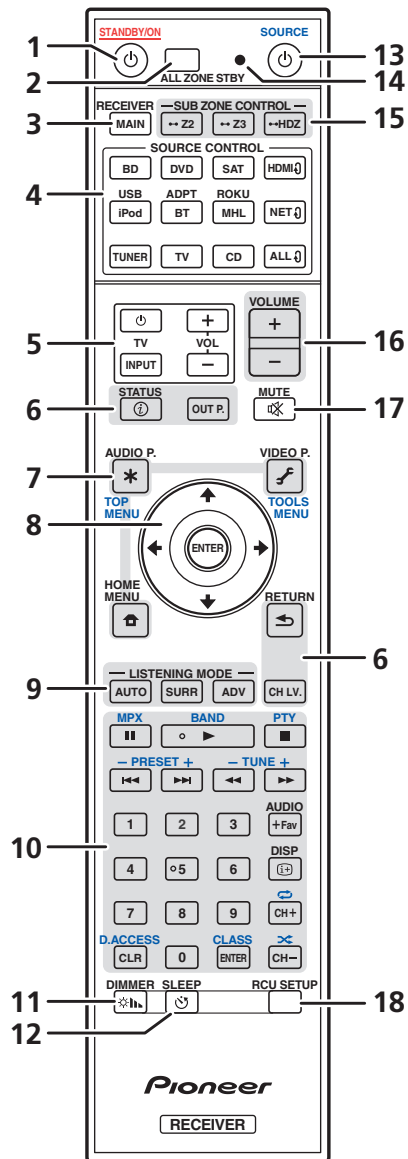
## Commandes et affichages

|   |    |
|---|----|
| Télécommande (dans le cas du VSX-1130/VSX-930)..... | 12 |
| Télécommande (Dans le cas du VSX-830) .....         | 13 |
| Afficheur.....                                      | 15 |
| Panneau avant.....                                  | 16 |



## Télécommande (dans le cas du VSX-1130/VSX-930)

Cette section explique comment utiliser la télécommande du récepteur.



La télécommande présente les deux codes couleurs suivants, selon le composant utilisé :

- **Blanc** – Commande du récepteur, Commande du téléviseur
- **Bleu** – Commande d'autres appareils et de chaque entrée (TUNER, etc.) (voir les pages 64, 65, 67, 69 et 98.)

### 1 **STANDBY/ON**

Permet de commuter le récepteur entre veille et mise sous tension.

### 2 **ALL ZONE STBY**

Permet d'effectuer des opérations uniques (page 97).

### 3 **MAIN RECEIVER**

Sert à basculer la télécommande sur la commande du récepteur (permet de sélectionner les commandes blanches).

Cette touche est utilisée pour effectuer des opérations dans la zone principale.

### 4 **Touches SOURCE CONTROL**

Commutation de l'entrée et aussi changement du mode de fonctionnement de la télécommande pour commander d'autres appareils ou chaque entrée (TUNER, etc.) (page 95).

L'entrée commute sur **HDMI**, **NET** et **ALL** à chaque fois que vous appuyez sur la touche.

### 5 **Touches de commande TV**

Ces touches peuvent être utilisées pour effectuer des opérations sur le téléviseur auquel la touche **TV INPUT** est affectée. Il est alors possible d'agir sur le téléviseur quelle que soit l'entrée spécifiée comme mode de fonctionnement de la télécommande (page 95).

### 6 **Touches de commande du récepteur**

- **STATUS** – Affiche à l'écran l'adresse IP et des informations telles que les fonctions sélectionnées/réglées et les signaux d'entrée (page 92).
- **OUT P.** (OUTPUT PARAMETER) – Commute la prise de sortie du signal HDMI ou la prise des enceintes à lire (page 90).
- **RETURN** – Pour valider le réglage et quitter la page actuelle du menu.
- **CH LV.** (CHANNEL LEVEL) – Appuyez plusieurs fois sur cette touche pour sélectionner un canal, puis utilisez **←/→** pour régler le niveau (pages 91 et 111).

### 7 **Touches de réglage du récepteur**

Appuyez d'abord sur **MAIN RECEIVER** pour accéder à :

- **AUDIO P.** (AUDIO PARAMETER) – Pour accéder aux options Audio (page 87).
- **VIDEO P.** (VIDEO PARAMETER) – Pour accéder aux options Vidéo (page 89).
- **HOME MENU** – Pour accéder au menu principal (pages 60, 61, 84, 101 et 109).

### 8 **↑/↓/←/→/ENTER**

Utilisez les flèches lors de la configuration de votre système surround (voir page 101) et des options Audio ou Vidéo (page 87 ou 89).

### 9 **Touches LISTENING MODE**

- **AUTO** (AUTO SURROUND/ALC/STREAM DIRECT) – Pour commuter entre les modes de Surround automatique (page 72), Contrôle automatique de niveau et Flux direct (page 73).
- **SURR** (STANDARD SURROUND) – Appuyez pour accéder au décodage standard et basculer sur les différents modes (Dolby, DTS, etc.) (page 72).
- **ADV** (ADVANCED SURROUND) – Pour basculer entre les différents modes surround (page 73).

### 10 **Touche de commande de l'appareil source**

Commande d'autres appareils ou chaque entrée (TUNER, etc.).

### 11 **DIMMER**

Pour obscurcir ou éclaircir l'affichage (page 92).

**12 SLEEP**

Pour mettre le récepteur en mode sommeil et sélectionner le temps devant s'écouler avant le sommeil ([page 92](#)).

**13 SOURCE**

Pour allumer/éteindre l'appareil Pioneer raccordé au récepteur.

**14 Témoin de télécommande**

S'allume lorsqu'un signal de commande est envoyé par la télécommande.

**15 Touches SUB ZONE CONTROL**

- **Z2 (ZONE 2)** – Non utilisée avec ce récepteur.
- **Z3 (ZONE 3)** – Non utilisée avec ce récepteur.
- **HDZ (HDZONE)** – Maintenez cette touche enfoncée (pendant 1,5 s) jusqu'à ce que la LED de la télécommande clignote une fois pour passer au mode de fonctionnement HDZONE.

**16 VOLUME +/-**

Sert à régler le volume d'écoute.

Pour régler le volume de la zone principale, appuyez tout d'abord sur la touche **MAIN RECEIVER** et ensuite sur cette touche. Dans la zone secondaire, appuyez d'abord sur **SUB ZONE CONTROL** et ensuite sur cette touche.

**17 MUTE**

Sert à couper le son ou à le rétablir s'il a été coupé (le réglage du volume rétablit également le son).

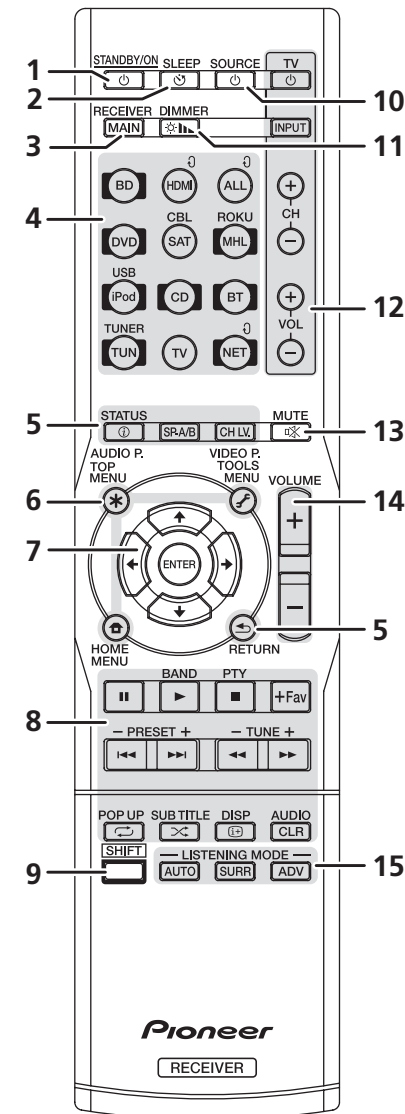
Pour mettre en sourdine le volume de la zone principale, appuyez tout d'abord sur la touche **MAIN RECEIVER** et ensuite sur cette touche. Dans la zone secondaire, appuyez d'abord sur **SUB ZONE CONTROL** et ensuite sur cette touche.

**18 RCU SETUP**

Utilisée pour régler la télécommande ([page 95](#)).

**Télécommande (Dans le cas du VSX-830)**

Cette section explique comment utiliser la télécommande du récepteur.



La télécommande présente les deux codes couleurs suivants, selon le composant utilisé :

- **Blanc** – Commande du récepteur, Commande du téléviseur
- **Bleu** – Commande d'autres appareils et de chaque entrée (TUNER, etc.) (voir les pages 64, 65, 67, 69 et 98.)

### 1 STANDBY/ON

Permet de commuter le récepteur entre veille et mise sous tension.

### 2 SLEEP

Pour mettre le récepteur en mode sommeil et sélectionner le temps devant s'écouler avant le sommeil (page 92).

### 3 MAIN RECEIVER



Sert à basculer la télécommande sur la commande du récepteur (permet de sélectionner les commandes blanches).

### 4 Touches de fonction d'entrée

Commutation de l'entrée et aussi changement du mode de fonctionnement de la télécommande pour commander d'autres appareils ou chaque entrée (TUNER, etc.) (page 95).

L'entrée commute sur **HDMI 0**, **NET 0** et **ALL 0** à chaque fois que vous appuyez sur la touche.

### 5 Touches de commande du récepteur

- **STATUS** – Affiche à l'écran l'adresse IP et des informations telles que les fonctions sélectionnées/réglées et les signaux d'entrée (page 92).
- **SP-A/B** – Permet d'activer ou de désactiver la sortie de l'enceinte. Aucun son n'est restitué par l'enceinte lorsque **SP OFF** est sélectionné.
- **CH LV.** (CHANNEL LEVEL) – Appuyez plusieurs fois sur cette touche pour sélectionner un canal, puis utilisez  /  pour régler le niveau (pages 91 et 111).
- **RETURN** – Pour valider le réglage et quitter la page actuelle du menu.

### 6 Touches de réglage du récepteur

Appuyez d'abord sur **MAIN RECEIVER** pour accéder à :

- **AUDIO P.** (AUDIO PARAMETER) – Pour accéder aux options Audio (page 87).
- **VIDEO P.** (VIDEO PARAMETER) – Pour accéder aux options Vidéo (page 89).
- **HOME MENU** – Pour accéder au menu principal (pages 60, 61, 84, 101 et 109).

### 7 / / / / ENTER

Utilisez les flèches lors de la configuration de votre système surround (voir page 101) et des options Audio ou Vidéo (page 87 ou 89).

### 8 Touches de commande des composants

Les touches principales (, , etc.) servent à commander un composant après que vous l'avez sélectionné à l'aide des touches de fonction d'entrée.

L'utilisation de **BD**, **DVD** et **CD** à l'aide des touches de commande des composants se limite uniquement aux composants Pioneer.

Vous pouvez accéder aux commandes situées au-dessus de ces touches après avoir sélectionné la touche de fonction d'entrée correspondante (**BD**, **DVD** et **CD**). Ces touches fonctionnent par ailleurs comme il est décrit ci-dessous.

Appuyez d'abord sur **TUNER** pour accéder à :

Vous pouvez utiliser **TUNE +/-** pour trouver des fréquences radio et **PRESET +/-** pour sélectionner des stations de radio pré-réglées (page 67).

### 9 SHIFT

Non utilisée avec ce récepteur.

### 10 SOURCE

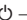
Pour allumer/éteindre l'appareil Pioneer raccordé au récepteur.


### 11 DIMMER

Pour obscurcir ou éclaircir l'affichage (page 92).

### 12 Touches de commande TV

Ces touches permettent de commander un téléviseur. En cas d'utilisation d'un téléviseur d'un autre fabricant, effectuez le réglage suivant.

-  – Cette touche permet d'allumer et d'éteindre le téléviseur.
- **INPUT** – Permet de sélectionner le signal d'entrée du téléviseur.
- **CH +/-** – Permet de sélectionner les chaînes.
- **VOL +/-** – Permet d'ajuster le volume de votre téléviseur.

Tout en pressant la touche **TV** , appuyez pendant environ cinq secondes sur la touche de fonction d'entrée (voir tableau ci-dessous) correspondant à l'équipement que vous souhaitez contrôler.

Ceci peut ne pas fonctionner selon le téléviseur utilisé.

Réglage par défaut : Pioneer

### Marques de téléviseur pré-réglées

| Touche de fonction d'entrée | Marque de téléviseur |
|-----------------------------|----------------------|
| <b>MAIN RECEIVER</b>        | Pioneer              |
| <b>BD</b>                   | Panasonic            |
| <b>HDMI</b>                 | Sharp                |
| <b>ALL</b>                  | Sony                 |
| <b>DVD</b>                  | Toshiba              |
| <b>SAT</b>                  | Mitsubishi           |
| <b>MHL</b>                  | Philips/AOC/TPV      |
| <b>iPod</b>                 | Vizio                |
| <b>CD</b>                   | Samsung              |
| <b>BT</b>                   | LG Electric          |
| <b>TUNER</b>                | Skyworth             |
| <b>TV</b>                   | Hisense              |
| <b>NET</b>                  | TCL                  |

### 13 MUTE

Sert à couper le son ou à le rétablir s'il a été coupé (le réglage du volume rétablit également le son).

Pour mettre en sourdine le volume du son, appuyez d'abord sur **MAIN RECEIVER** puis appuyez sur ce bouton.

### 14 VOLUME +/-

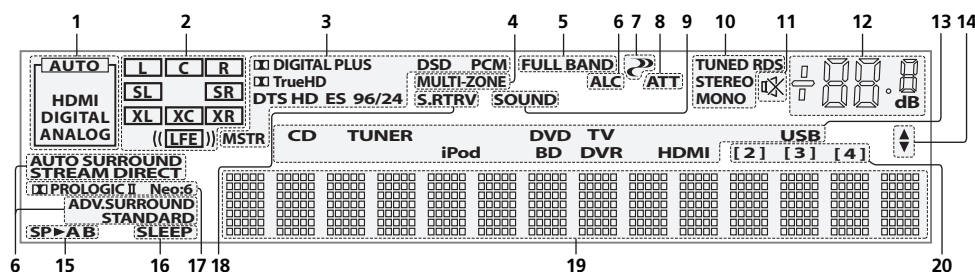
Sert à régler le volume d'écoute.

### 15 Touches LISTENING MODE

- **AUTO** (AUTO SURROUND/ALC/STREAM DIRECT) – Pour commuter entre les modes de Surround automatique (page 72), Contrôle automatique de niveau et Flux direct (page 73).
- **SURR** (STANDARD SURROUND) – Appuyez pour accéder au décodage standard et basculer sur les différents modes (Dolby, DTS, etc.) (page 72).
- **ADV** (ADVANCED SURROUND) – Pour basculer entre les différents modes surround (page 73).



## Afficheur



## 1 Témoins de signaux

S'allument pour indiquer le signal d'entrée actuellement sélectionné. **AUTO** s'allume lorsque le récepteur est réglé pour sélectionner automatiquement le signal d'entrée (page 74).

## 2 Indicateurs de format de programme

S'allument pour indiquer les canaux auxquels des signaux numériques sont transmis.

*Sauf VSX-830* : Avec du contenu Dolby Atmos, le voyant ne s'allume pas lorsque le signal base objet est en cours de décodage.

- **L/R** – Canal avant gauche/avant droit
- **C** – Canal central
- **SL/SR** – Canal surround gauche/surround droit
- **LFE** – Canal des effets basse fréquence (les indicateurs (( )) s'allument lors de l'entrée d'un signal LFE)
- **XL/XR** – Deux canaux différents de ceux mentionnés ci-dessus
- **XC** – Un canal différent de ceux mentionnés ci-dessus, le canal surround mono ou une insigne du codage matriciel

## 3 Indicateurs de format numérique

S'allume lorsqu'un signal codé dans le format correspondant est détecté.

- **DIGITAL** – S'allume pendant le décodage d'un signal Dolby Digital.
- **DIGITAL PLUS** – S'allume pendant le décodage d'un signal Dolby Digital Plus.
- **TrueHD** – S'allume pendant le décodage d'un signal Dolby TrueHD.
- **DTS** – S'allume pendant le décodage d'un signal DTS.
- **DTS HD** – S'allume pendant le décodage d'un signal DTS-HD.
- **96/24** – S'allume pendant le décodage d'un signal DTS 96/24.
- **DSD** – S'allume pendant la lecture de signaux DSD (Flux direct numérique).
- **DSD PCM** – S'allume pendant la conversion DSD (Flux direct numérique) en signal PCM.
- **PCM** – S'allume pendant la lecture de signaux PCM.
- **MSTR** – S'allume pendant la lecture de signaux DTS-HD Master Audio.

## 4 MULTI-ZONE

S'allume lorsque la fonction MULTI-ZONE est active (page 91).

## 5 FULL BAND

*Sauf VSX-830* : S'allume lorsque la fonction de contrôle de phase pleine bande est activée (page 75).

## 6 Indicateurs de mode d'écoute

- **ALC** – S'allume lorsque le mode ALC (Contrôle automatique de niveau) est sélectionné (page 72).
- **AUTO SURROUND** – S'allume lorsque la fonction Auto Surround est en activée (page 72).
- **STREAM DIRECT** – S'allume lorsque Direct/Direct pur est sélectionné (page 73).
- **ADV.SURROUND** – S'allume lorsque l'un des modes Advanced Surround est sélectionné (page 73).
- **STANDARD** – S'allume lorsque l'un des modes Standard Surround est activé (page 72).

## 7 (PHASE CONTROL)

S'allume lorsque le contrôle de phase est activé (page 74).

## 8 ATT

S'allume lorsque le niveau du signal est abaissé pour réduire la distorsion (page 87).

## 9 SOUND

S'allume lorsque l'option **DIALOG E** (Optimisation des dialogues) ou **TONE** (Réglages de tonalité) est sélectionnée (page 87).

## 10 Indicateurs du tuner

- **TUNED** – S'allume lors de la réception d'une émission.
- **STEREO** – S'allume lors de la réception d'une émission FM stéréo en mode stéréo auto.
- **MONO** – S'allume lorsque le mode mono est activé avec **MPX**.
- **RDS** – S'allume lors de la réception d'une émission RDS.

## 11 (MUTE)

S'allume lorsque le son est coupé.

## 12 Niveau du volume général

Indique le niveau du volume général.

"---" indique le niveau minimum et "+12dB" indique le niveau maximum.

## 13 Indicateurs de fonction d'entrée

S'allument pour indiquer la fonction d'entrée sélectionnée.

## 14 Indicateurs de défilement

S'allument lorsque d'autres éléments peuvent être sélectionnés pendant les différents réglages.

## 15 Indicateurs d'enceintes

*Dans le cas de VSX-1130/VSX-930* : S'allume pour indiquer le système d'enceintes activé avec **OUT P.** (page 90).

*En cas de VSX-830* : Lorsque l'on appuie sur le panneau avant de **SPEAKERS** ou de la télécommande **SP-A/B**, les témoins lumineux des bornes d'enceinte actuellement sélectionnée s'allument.

## 16 SLEEP

S'allume lorsque le récepteur est en mode sommeil (page 92).

## 17 Indicateurs de format de décodage matrice

- **PRO LOGIC II** (VSX-830 uniquement) – S'allume pour indiquer le décodage **PRO LOGIC II** (page 72).
- **Neo:6** – S'allume pour indiquer un traitement Neo:6 (page 72) lorsque l'un des modes Neo:6 du récepteur est activé.

## 18 S.RTRV

S'allume lorsque la correction automatique du son compressée est active (page 87).

## 19 Afficheur alphanumérique

Affiche diverses informations sur le système.

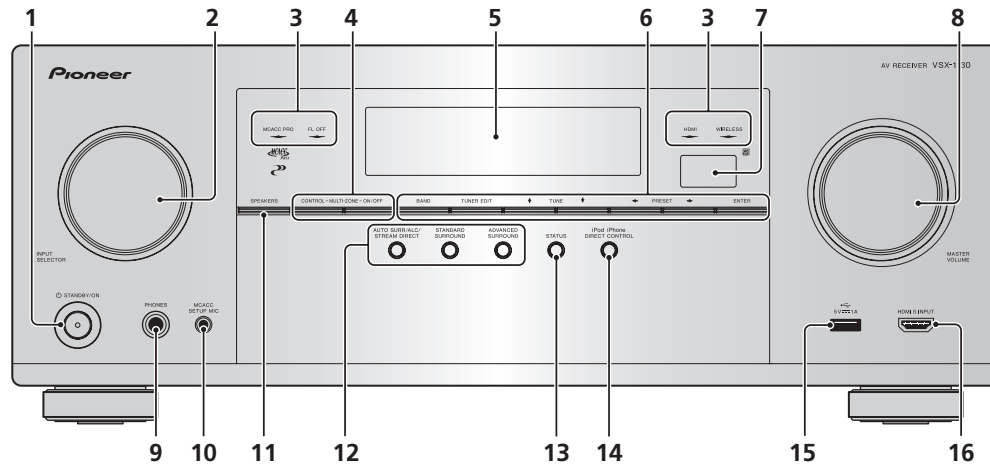
## 20 Indicateur du mode de commande à distance

*Sauf VSX-830* : S'allume pour indiquer le mode de commande à distance spécifié pour le récepteur. (N'apparaît pas quand **1** est spécifié.) (page 113)

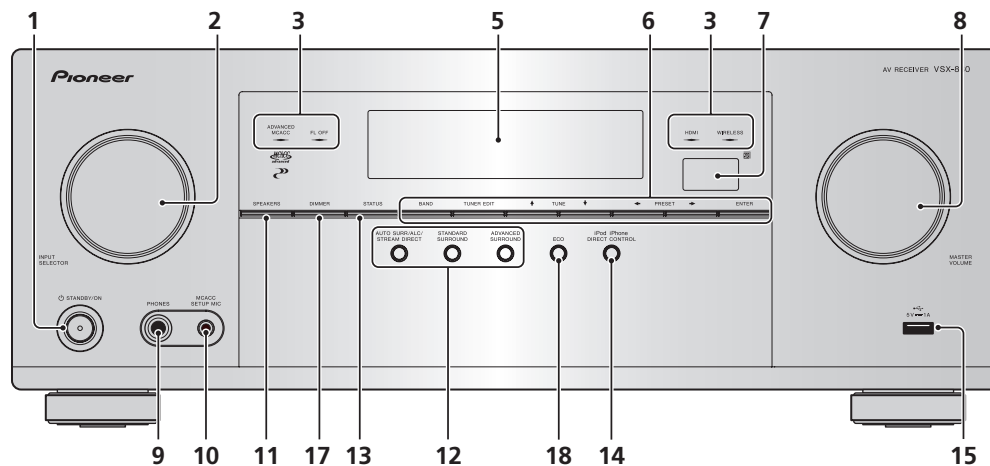


## Panneau avant

VSX-1130/VSX-930



VSX-830



### 1 STANDBY/ON

Permet de commuter le récepteur entre veille et mise sous tension.

### 2 Molette INPUT SELECTOR

Sert à sélectionner une fonction d'entrée.

### 3 Indicateurs

- **MCACC PRO** (VSX-1130/VSX-930)/**ADVANCED MCACC** (VSX-830) – S'allume lorsque **EQ** est réglé sur **ON** dans le menu **AUDIO PARAMETER** (page 87).
- **FL OFF** – S'allume lorsque "off" (aucun affichage) est sélectionné comme réglage de luminosité de l'afficheur (page 92).
- **HDMI** – Clignote lorsqu'un composant HDMI est raccordé; s'allume lorsque ce composant est connecté (page 27).
- **WIRELESS** – S'allume lorsque l'appareil est raccordé au réseau sans fil. Le voyant clignote lentement en mode WAC (Wireless Accessory Configuration, configuration des accessoires sans fil) (page 54).

### 4 Commandes MULTI-ZONE

Sauf VSX-830

Si vous avez effectué des liaisons MULTI-ZONE (page 32), utilisez ces commandes pour agir sur l'appareil de la seconde zone depuis la zone principale (page 91).

### 5 Afficheur alphanumérique

Consultez la section [Afficheur](#) à la page 15.

### 6 Commandes TUNER

- **BAND** – Permet de commuter entre les bandes radio AM et FM (page 67).
- **TUNER EDIT** – Permet, en combinaison avec les touches **TUNE**  $\uparrow/\downarrow$ , **PRESET**  $\leftarrow/\rightarrow$  et **ENTER** de mémoriser et de nommer les stations pour pouvoir les rappeler par la suite (page 67).
- **TUNE**  $\uparrow/\downarrow$  – Pour localiser des fréquences radio (page 67).
- **PRESET**  $\leftarrow/\rightarrow$  – Pour localiser des stations pré-réglées (page 67).

### 7 Capteur de télécommande

Reçoit les signaux provenant de la télécommande (page 10).

### 8 Molette MASTER VOLUME

### 9 Prise PHONES

Sert à raccorder un casque. Lorsque le casque est branché, les enceintes ne fournissent aucun son.

### 10 Prise MCACC SETUP MIC

Sert à raccorder le microphone fourni (page 58).

### 11 SPEAKERS

Sert à changer la borne d'enceintes (page 90).

### 12 Touches de mode d'écoute

- **AUTO SURR/ALC/STREAM DIRECT** – Pour commuter entre les modes de Surround automatique (page 72), Contrôle automatique de niveau et Flux direct (page 73).
- **STANDARD SURROUND** – Pour accéder au décodage standard et basculer sur les différents modes (  $\square$  Pro Logic, Neo:6, stéréo, etc.) (page 72).
- **ADVANCED SURROUND** – Pour basculer entre les différents modes surround (page 73).

### 13 STATUS

Affiche à l'écran l'adresse IP et des informations telles que les fonctions sélectionnées/réglées et les signaux d'entrée (page 92).

### 14 iPod iPhone DIRECT CONTROL

Sert à régler l'entrée du récepteur sur l'iPod et à activer le fonctionnement de l'iPod par l'iPod (page 64).





**15 Prises iPod/iPhone**

Servent à raccorder votre iPod/iPhone Apple comme source audio ([page 33](#)) ou à raccorder un dispositif USB pour la lecture audio et le visionnage de photos ([page 34](#)).

**16 Prise HDMI 5 INPUT**

Sauf VSX-830

Sert à relier un appareil HDMI compatible (Caméscope, etc.) ([page 34](#)).

**17 DIMMER**

VSX-830 uniquement.

Pour obscurcir ou éclaircir l'affichage ([page 92](#)).

**18 ECO**

VSX-830 uniquement.

Pour changer le type de mode Éco ([page 73](#)).



## Raccordement de votre équipement (dans le cas du VSX-1130/VSX-930)

|   |    |
|---|----|
| Raccordement de votre équipement .....  | 19 |
| Panneau arrière .....   | 19 |
| Détermination des enceintes à utiliser .....  | 20 |
| Disposition des enceintes .....   | 22 |
| Raccordement des enceintes .....  | 23 |
| Installation de votre système d'enceintes .....                                       | 23 |
| À propos de la liaison audio .....  | 26 |
| À propos du convertisseur vidéo .....   | 26 |
| À propos de l'HDMI .....  | 27 |
| Raccordement d'un téléviseur ou de lecteurs .....                                     | 27 |
| Connexion d'un récepteur satellite/câble ou d'un autre type de décodeur .....         | 29 |
| Raccordement d'autres composants audio .....  | 30 |
| Raccordement d'un caisson de grave.....   | 31 |
| Raccordement des antennes AM/FM.....  | 31 |
| Raccordement pour une configuration MULTI-ZONE .....                                  | 32 |
| Raccordement au réseau par l'interface LAN .....                                      | 33 |
| Raccordement d'un iPod .....  | 33 |
| Raccordement d'un dispositif USB .....  | 34 |
| Raccordement d'un dispositif compatible avec le MHL.....                              | 34 |
| Raccordement d'un composant pourvu d'une prise HDMI à l'entrée du panneau avant ..... | 34 |
| Raccordement d'un récepteur infrarouge .....  | 35 |
| Branchement du récepteur .....  | 35 |



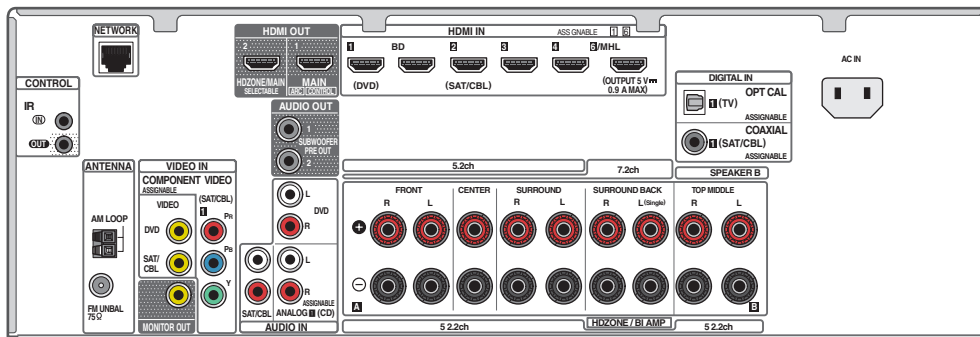
## Raccordement de votre équipement

Ce récepteur vous offre de nombreuses possibilités de liaisons, ce qui ne signifie pas nécessairement que cela soit compliqué. Ce chapitre explique les différents types de composants que vous pouvez raccorder pour réaliser votre système de home cinéma.

### ATTENTION

- Avant de réaliser ou de modifier des liaisons, éteignez les appareils et débranchez le cordon d'alimentation de la prise électrique. Le cordon d'alimentation se branche en tout dernier lieu.
- Lorsque vous raccordez des appareils, laissez les cordons d'alimentation des appareils à raccorder débranchés des prises murales.
- Selon l'appareil à raccorder (lecteur CD, DVD ou BD, etc.), les méthodes de raccordement et les noms des prises peuvent être différents de ce qui est indiqué dans ce manuel. Reportez-vous aussi au mode d'emploi des appareils respectifs.

## Panneau arrière



### Remarque

Les fonctions d'entrée suivantes sont affectées par défaut aux différentes prises d'entrée du récepteur. Reportez-vous à [Le menu Input Setup](#) à la [page 60](#) pour changer les composants affectés si d'autres liaisons sont effectuées.

| Fonction d'entrée         | Prises d'entrée |          |             |
|---------------------------|-----------------|----------|-------------|
|                           | HDMI            | Audio    | Composantes |
| BD                        | (BD)            |          |             |
| DVD                       | IN 1            |          |             |
| SAT/CBL                   | IN 2            | COAXIAL  | IN          |
| HDMI 3                    | IN 3            |          |             |
| HDMI 4                    | IN 4            |          |             |
| HDMI 5<br>(panneau avant) | IN 5            |          |             |
| HDMI 6/MHL                | IN 6            |          |             |
| TV                        |                 | OPTICAL  |             |
| CD                        |                 | ANALOG-1 |             |



## Détermination des enceintes à utiliser

Cet appareil permet de réaliser différents systèmes surround selon le nombre d'enceintes que vous possédez.

- Des enceintes doivent être raccordées aux canaux avant gauche et droit (**L** et **R**).
- Il est également possible de ne raccorder qu'une seule des enceintes surround arrière (**SB**), voire aucune.
- Si vous possédez deux caissons de grave, le second caisson de grave peut être raccordé à la prise **SUBWOOFER 2**. Avec deux caissons de grave vous augmenterez les sons graves et obtiendrez un son plus puissant. Dans ce cas, les deux caissons de grave produiront le même son.
- Si vous ne raccordez ni enceinte moyenne haute, ni enceinte surround arrière ni enceinte avant large, le format Dolby Atmos n'est pas lu.

Choisissez votre configuration parmi les Plans [A] à [F] ci-dessous.



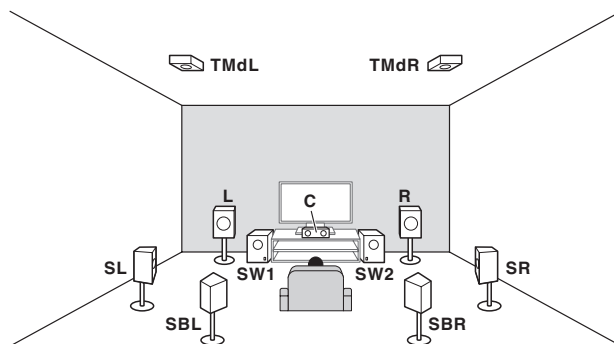
### Important

- Vous devrez effectuer le réglage **Speaker System** si vous utilisez une des liaisons mentionnées ci-dessous, sauf la liaison [A] (consultez [Réglage du système d'enceintes](#) à la [page 109](#)).
- Les enceintes qui doivent émettre le son peuvent être commutées selon la disposition d'enceintes/l'usage envisagé (le son n'est pas forcément émis par toutes les enceintes raccordées). Utilisez la touche **OUT P.** pour basculer sur les enceintes devant émettre le son. Pour plus d'informations, consultez la section [Commutation du bornes d'enceintes](#) à la [page 90](#).

## [A] Raccordement du système surround 7.2 canaux (surround arrière/moyen haut)

\*Réglage par défaut

- Réglage du **Speaker System** : 7.2ch/5.2.2ch



Dans un système surround impliquant 7.2 canaux, les enceintes avant gauche et droite (**L/R**), l'enceinte centrale (**C**), les enceintes moyennes hautes gauche et droite (**TMdL/TMdR**), les enceintes surround gauche et droite (**SL/SR**), les enceintes surround arrière gauche et droite (**SBL/SBR**) et les caissons de grave (**SW 1/SW 2**) doivent être raccordés.

Il n'est pas possible de restituer simultanément le son depuis les enceintes surround arrière et les enceintes moyennes hautes.

Ce système surround produit un son plus fidèle à la réalité, du haut.

Les enceintes émettant le son peuvent être commutées avec la touche **OUT P.**. Pour plus d'informations, consultez la section [Commutation du bornes d'enceintes](#) à la [page 90](#).

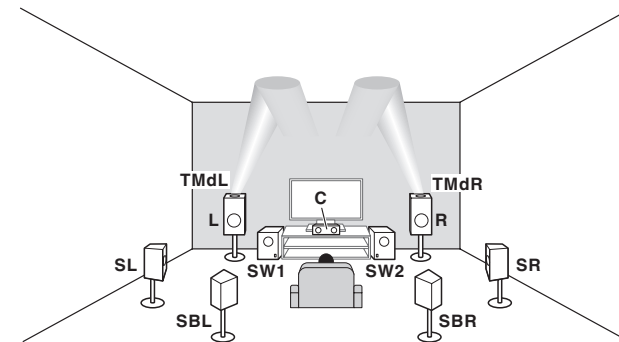
La lecture de Dolby Atmos nécessite une connexion à l'enceinte surround arrière ou les enceintes moyennes en haut.

## [B] Raccordement du système d'enceinte compatible avec Dolby

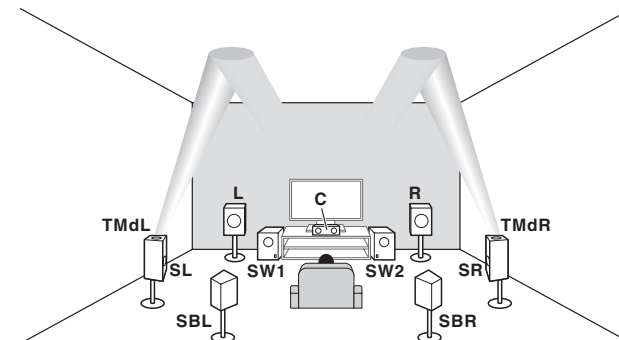
\*Réglage par défaut

- Réglage du **Speaker System** : 7.2ch/5.2.2ch

— **Speaker Setting: Dolby Sp (Front)**



— **Speaker Setting: Dolby Sp (Surr)**



Le système surround 7.2 canaux qui consiste en enceintes connectées avant gauche/droite (**L/R**), haut-parleur central (**C**), hauts-parleur surround gauche/droite (**SL/SR**), enceinte arrière surround gauche/droite (**SBL/SBR**), caisson de basses (**SW 1/SW 2**), enceinte compatible avec Dolby (**TMdL/TMdR**). Pour plus d'informations sur les enceintes compatibles avec Dolby, reportez-vous à [page 24](#).

Le son ne sera pas restitué en même temps à partir de l'enceinte surround arrière et d'une enceinte compatible Dolby.

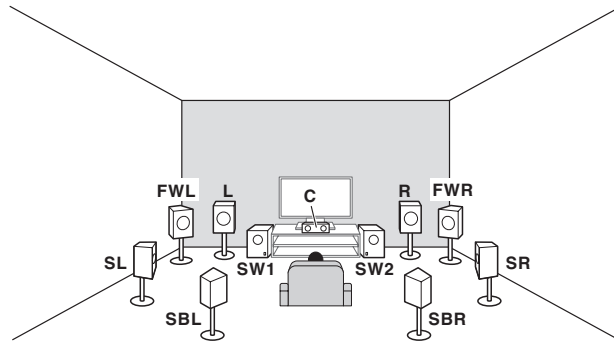
Ce système surround produit un son plus fidèle à la réalité, du haut.

Les enceintes émettant le son peuvent être commutées avec la touche **OUT P.**. Pour plus d'informations, consultez la section [Commutation du bornes d'enceintes](#) à la [page 90](#).

La lecture de Dolby Atmos nécessite une connexion aux enceintes surround arrière ou aux enceintes moyennes en haut qui utilisent des enceintes compatibles avec Dolby.

### [C] Raccordement du système surround 7.2 canaux (surround arrière/avant large)

- Réglage du **Speaker System** : 7.2ch SB/FW



Dans un système surround impliquant 7.2 canaux, les enceintes avant gauche et droite (L/R), l'enceinte centrale (C), les enceintes avant larges gauche et droite (FWL/FWR), les enceintes surround gauche et droite (SL/SR), les enceintes surround arrière gauche et droite (SBL/SBR) et les caissons de grave (SW 1/SW 2) doivent être raccordés.

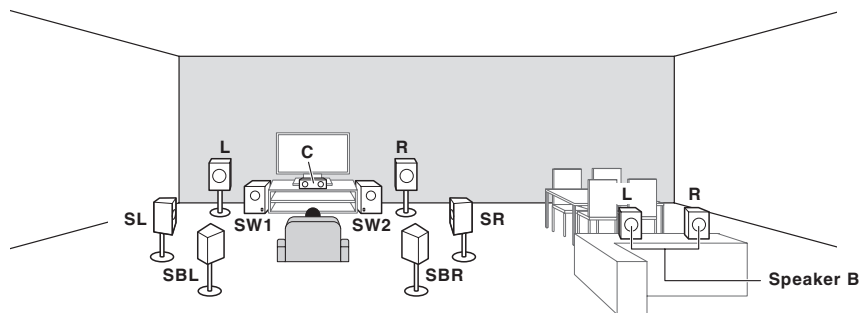
Il n'est pas possible de restituer simultanément le son depuis les enceintes surround arrière et les enceintes avant larges.

Les enceintes émettant le son peuvent être commutées avec la touche **OUT P.**. Pour plus d'informations, consultez la section [Commutation du bornes d'enceintes](#) à la [page 90](#).

La lecture du contenu Dolby Atmos exige un raccordement avec une enceinte surround arrière ou une enceinte avant en position large.

### [D] Raccordement du système surround 7.2 canaux et des enceintes B

- Réglage du **Speaker System** : **Speaker B**



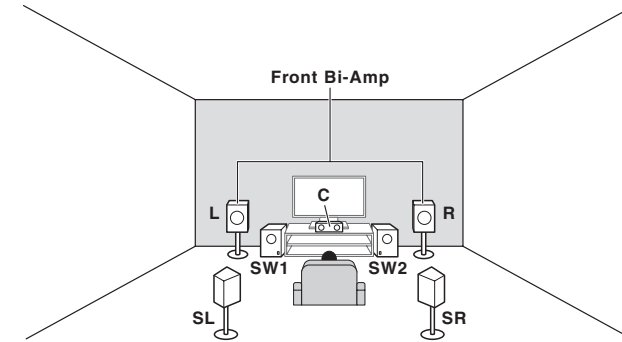
Ces liaisons permettent de bénéficier d'un son surround 5.2 canaux dans la zone principale et du même son en stéréo restitué par les enceintes B. Si les enceintes B ne sont pas utilisées, les mêmes liaisons permettent de bénéficier d'un son surround 7.2 canaux dans la zone principale.

Les enceintes émettant le son peuvent être commutées avec la touche **OUT P.**. Pour plus d'informations, consultez la section [Commutation du bornes d'enceintes](#) à la [page 90](#).

La lecture de Dolby Atmos nécessite une connexion aux enceintes surround arrière. Toutefois, lorsque **SP: ▶ A+B ON** ou **Speaker B** est sélectionné, la lecture de Dolby Atmos n'est pas possible.

### [E] Raccordement du système surround 5.2 canaux & raccordement à double amplification avant (Surround haute qualité)

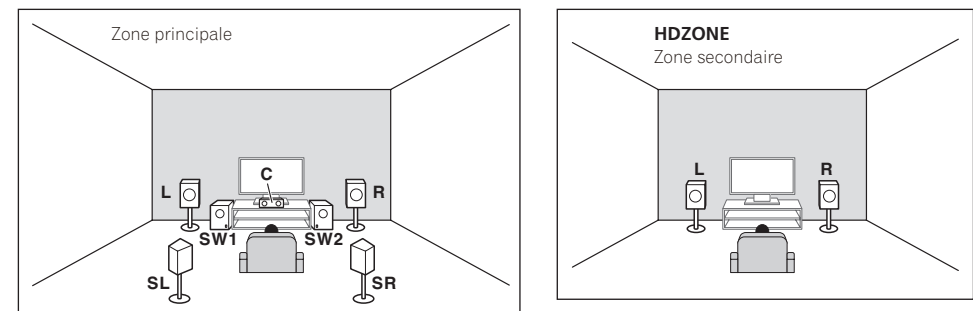
- Réglage du **Speaker System** : **Front Bi-Amp**



Liaison à double amplification des enceintes avant pour un son surround 5.2 canaux de grande qualité. La lecture du contenu Dolby Atmos n'est pas possible avec ce système.

### [F] Raccordement du système surround 5.2 canaux et raccordement de l'HDZONE (multizone)

- Réglage **Speaker System** : **HDZONE**



Ces liaisons permettent de bénéficier du son surround 5.2 canaux simultanément dans la zone principale et d'un son en stéréo sur l'appareil de l'HDZONE. (Les dispositifs pouvant être sélectionnés sont limités.)

La lecture du contenu Dolby Atmos n'est pas possible avec ce système.

### Autres liaisons d'enceintes

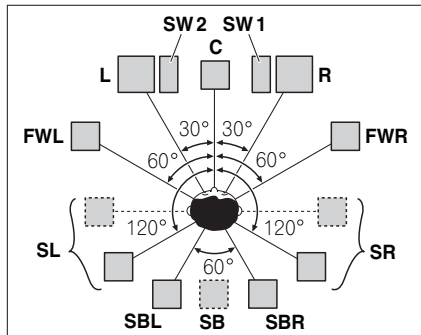
- Vous pouvez sélectionner vos liaisons préférées même si vous disposez de moins de 5.2 enceintes (à l'exception des enceintes avant gauche/droite).
- Si vous ne raccordez pas de caisson de grave, raccordez des enceintes capables de reproduire les basses fréquences sur le canal avant. (Sinon, les basses fréquences des graves étant restituées par les enceintes avant, celles-ci pourraient être endommagées.)
- Après avoir raccordé les enceintes, effectuez la configuration **Full Auto MCACC** (réglage de l'environnement des enceintes). Consultez la section [Obtention automatique d'un réglage sonore optimal \(Full Auto MCACC\)](#) à la [page 58](#).

## Disposition des enceintes

Référez-vous au schéma ci-dessous pour la disposition des enceintes que vous voulez raccorder.

### Instructions relatives à l'emplacement des enceintes d'écoute

Les enceintes d'écoute, telles que les enceintes gauche, droite, centrale, surround gauche et surround droite, sont positionnées à hauteur d'oreille en position d'écoute.

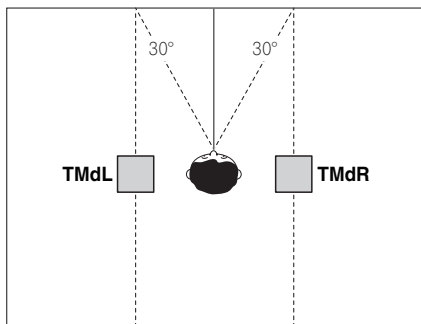


- Positionnez les enceintes surround à 120° du centre. Si vous (1) utilisez l'enceinte surround arrière et (2) n'utilisez pas les enceintes avant larges, il est conseillé de placer l'enceinte surround juste à côté de vous.
- Si vous voulez raccorder seulement une enceinte arrière surround, placez-la directement derrière vous.

### Instructions relatives à l'emplacement des enceintes hautes

Les enceintes moyennes en haut (TMdL, TMdR) sont placés au plafond au-dessus de la position de l'auditeur.

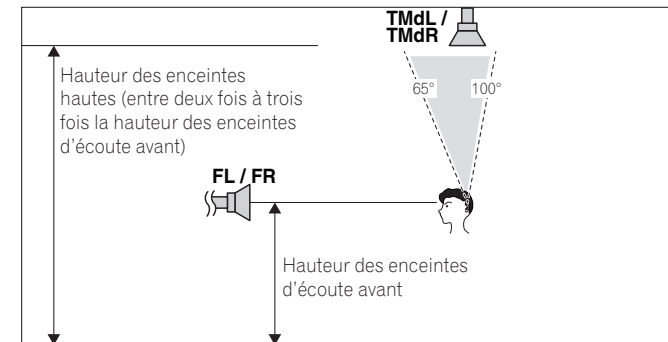
#### Vue de dessus de la disposition



- Toutes les paires d'enceintes hautes doivent de préférence être montées le long d'une ligne verticale qui est basée par rapport à la ligne horizontale d'un angle de  $\pm 30^\circ$  avec le point de référence central avant. Toutefois, ces enceintes peuvent être positionnées sur les murs latéraux ou n'importe où entre les murs latéraux et le milieu de la pièce, si nécessaire.

- Nous recommandons également d'installer les enceintes avant en haut et les enceintes arrière en haut à une distance symétrique de l'avant et de l'arrière respectivement, de la position juste au-dessus de la position d'écoute.

#### Vue latérale de la disposition



- La hauteur des enceintes moyennes hautes montées au plafond doit être de préférence comprise entre deux et trois fois la hauteur des enceintes avant à hauteur d'écoute.
- Les enceintes moyennes hautes doivent être dirigées directement vers le bas plutôt que vers une position d'écoute centrale.
- Nous recommandons d'installer les enceintes moyennes en haut légèrement en avant de la position juste au-dessus de la position d'écoute.

### Quelques conseils pour améliorer la qualité du son

L'emplacement des enceintes dans la pièce a une grande incidence sur la qualité du son. Voici quelques lignes directrices qui vous aideront à obtenir une qualité sonore optimale de votre système.

- Le caisson de grave peut être posé sur le sol. L'idéal est de placer les autres enceintes à hauteur d'oreilles en position d'écoute. Il est déconseillé de poser les enceintes sur le sol (à l'exception du caisson de grave) ou de les installer très haut en position murale.
- Pour obtenir un effet stéréo optimal, placez les enceintes avant à environ 2 m à 3 m l'une de l'autre, à égale distance du téléviseur.
- Si vous devez placer des enceintes autour d'un téléviseur à tube cathodique, utilisez des enceintes blindées ou placez les enceintes à une distance suffisante du téléviseur.
- Si vous utilisez une enceinte centrale, placez les enceintes avant à un angle plus grand. Sinon, placez-les à un angle plus étroit.
- Placez l'enceinte centrale au-dessus ou en dessous du téléviseur de telle sorte que le son du canal central soit situé au niveau de l'écran du téléviseur. Assurez-vous également que l'enceinte centrale est en retrait par rapport à la ligne reliant les façades des enceintes avant gauche et droite.
- Il vaut mieux orienter les enceintes vers la position d'écoute. L'angle formé par les enceintes dépend de la taille de la pièce. L'angle doit être plus ouvert pour les pièces plus grandes.
- Les enceintes surround et surround arrière doivent être placées entre 60 cm et 90 cm au-dessus du niveau des oreilles et légèrement inclinées vers le bas. Elles ne doivent pas être en face à face. Pour les DVD-Audio, les enceintes doivent être situées derrière la personne qui écoute mais plus près que pour le visionnage de films.
- N'essayez pas de placer les enceintes surround à une distance plus grande que les enceintes avant et centrale. Sinon l'effet du son surround risque d'être atténué.

## Raccordement des enceintes

Pour chaque enceinte le récepteur comporte une borne positive (+) et une borne négative (-). Prenez soin de les faire correspondre aux bornes situées sur les enceintes.

Cet appareil accepte les enceintes ayant une impédance nominale de 6 Ω à 16 Ω.

### ⚠ ATTENTION

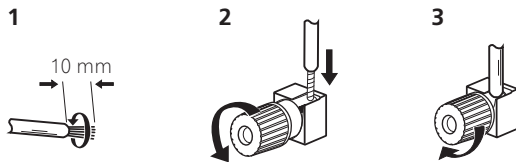
- Ces bornes d'enceintes sont soumises à une tension **DANGEREUSE**. Pour éviter tout risque de décharge électrique lors du branchement ou débranchement des câbles d'enceintes, débranchez le cordon d'alimentation avant de toucher les parties non isolées.
- Assurez-vous que toute la partie dénudée du fil d'enceinte est torsadé et inséré entièrement dans la borne d'enceinte. Si l'un des fils d'enceinte dénudés devait toucher le panneau arrière, l'alimentation pourrait être coupée par mesure de sécurité.

## Raccordement des fils dénudés

### ⚠ ATTENTION

Assurez-vous que toutes les enceintes sont installées de manière stable. Cela permet non seulement d'améliorer la qualité sonore, mais aussi de réduire les risques de dommage ou de blessure si l'enceinte venait à tomber en raison de chocs extérieurs, tels qu'un tremblement de terre.

- Torsadez les fils ensemble.
- Dévissez la borne et insérez la partie dénudée des fils.
- Serrez la borne.



### Remarques

- Pour plus d'informations sur le branchement de l'autre extrémité des câbles d'enceinte à vos enceintes, consultez le mode d'emploi fourni avec vos enceintes.
- Utilisez un câble à fiche RCA pour raccorder le caisson de grave. Il n'est pas possible d'utiliser des câbles d'enceintes.
- Si vous possédez deux caissons de grave, le second caisson de grave peut être raccordé à la prise **SUBWOOFER 2**. Avec deux caissons de grave vous augmenterez les sons graves et obtiendrez un son plus puissant. Dans ce cas, les deux caissons de grave produiront le même son.

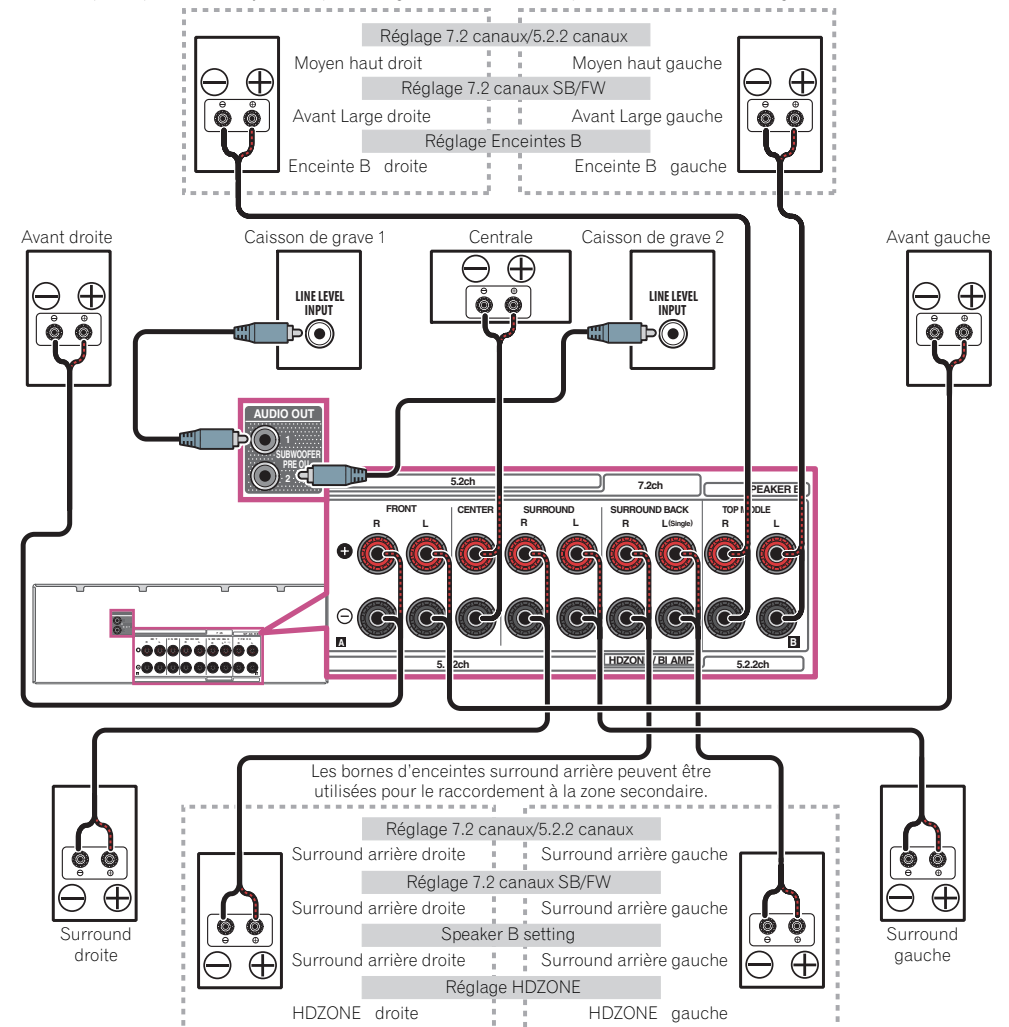
## Installation de votre système d'enceintes

Les enceintes avant gauche et droite sont les seules obligatoires. Notez que vos enceintes surround principales doivent toujours être raccordées par paire. Cependant, si vous le souhaitez, vous pouvez ne raccorder qu'une seule enceinte surround arrière (elle doit être raccordée à la borne surround arrière gauche).

## Raccordement surround standard

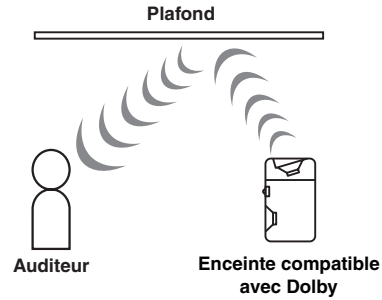
- Si vous raccordez une seule enceinte surround arrière, raccordez-la aux bornes **SURROUND BACK L (Single)**.

Les prises pour canal moyen haut peuvent également être utilisées pour les enceintes avant larges et les enceintes B.



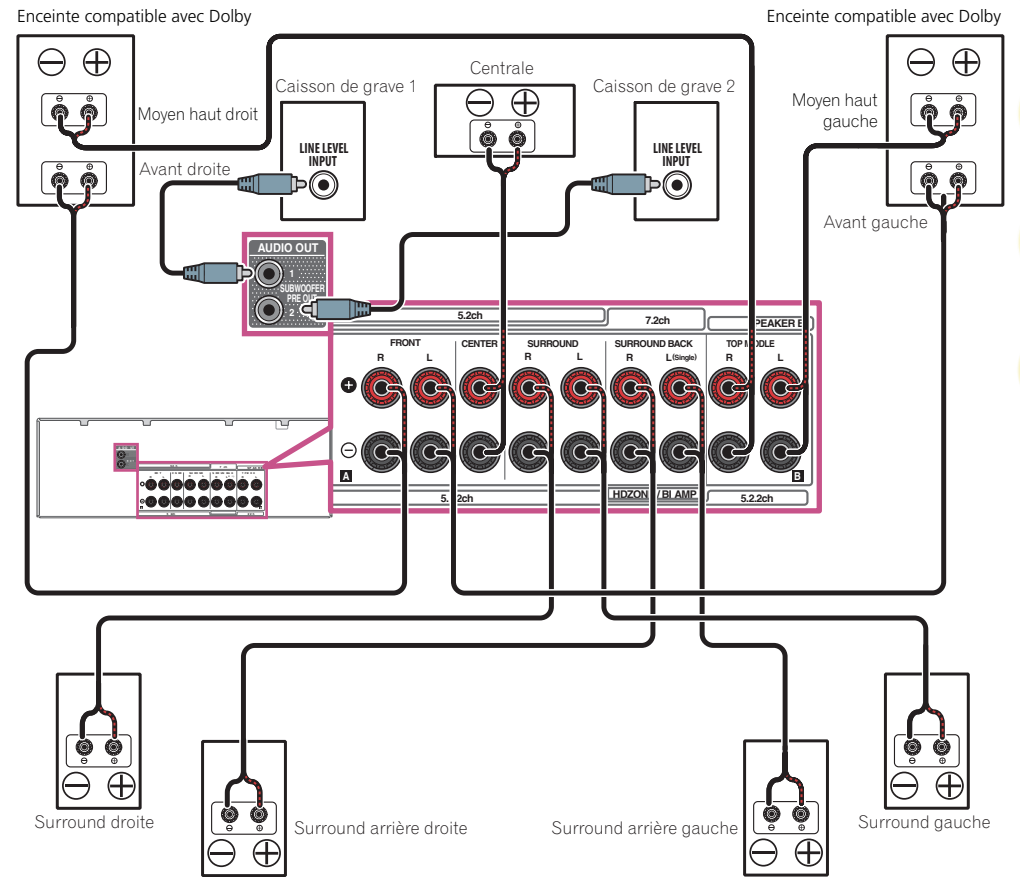
### Enceinte compatible avec Dolby

Les enceintes compatibles avec Dolby apportent une nouvelle sensation de hauteur et d'immersion à l'expérience d'écoute sans avoir besoin d'installer des enceintes de plafond.



Le fonction de l'enceinte avant ou surround et de l'enceinte compatible Dolby est expliquée en tant qu'un seul groupe de produits pour les raccordements ci-après. Branchez le [Raccordement surround standard](#) à la [page 23](#) de la borne **TOP MIDDLE** lors de l'utilisation d'une enceinte compatible Dolby en tant que produit indépendant.

- Réglage du **Speaker System** : 7.2ch/5 2.2ch  
**Speaker Setting: Dolby Sp (Front)**

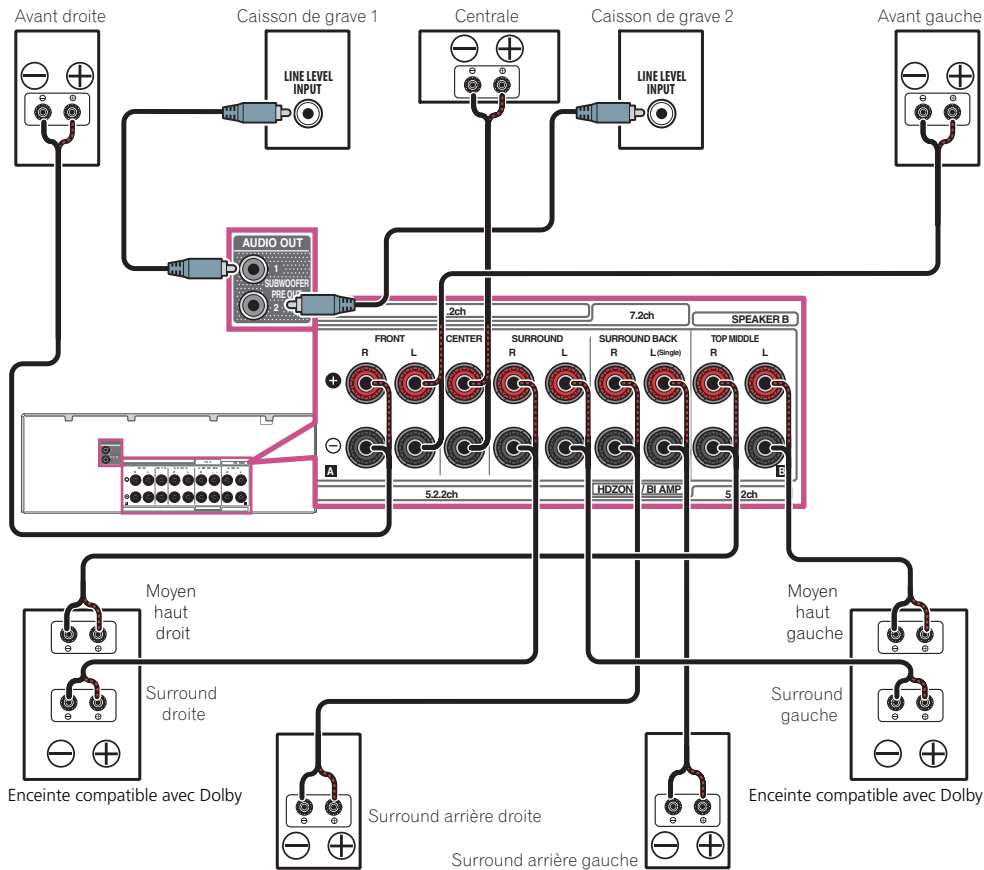


Si vous raccordez une seule enceinte surround arrière, raccordez-la aux bornes **SURROUND BACK L (Single)**.





- Réglage du **Speaker System** : 7.2ch/5.2.2ch  
**Speaker Setting: Dolby Sp (Surr)**

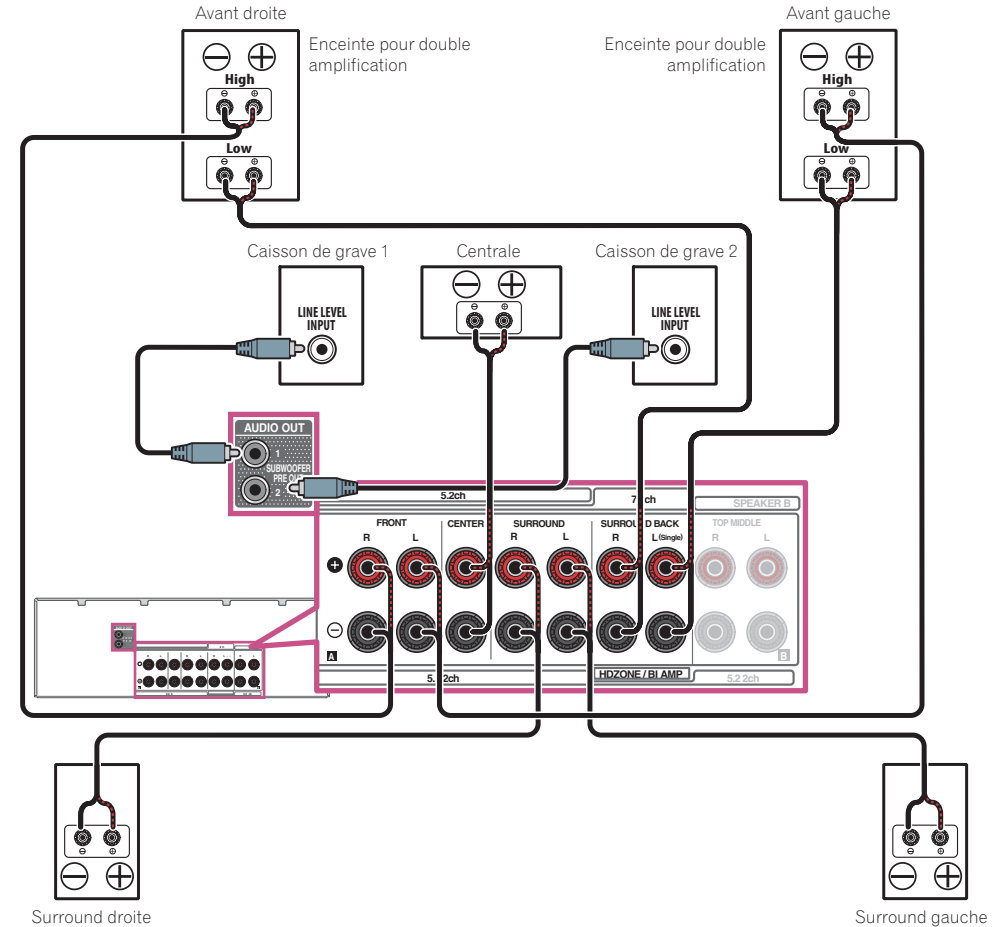


Si vous raccordez une seule enceinte surround arrière, raccordez-la aux bornes **SURROUND BACK L (Single)**.

## Double amplification des enceintes

### Réglage du **Speaker System** : Front Bi-Amp

Il y a double amplification lorsque vous reliez les amplificateurs internes hautes et basses fréquences des enceintes à différents amplificateurs externes pour obtenir une meilleure répartition des fréquences. Pour cela, vos enceintes doivent supporter la double amplification (en disposant de bornes distinctes pour les hautes et les basses fréquences) et l'amélioration de la qualité du son dépendra du type d'enceintes utilisé.



### ⚠ ATTENTION

- La plupart des enceintes dotées de bornes **High** et **Low** arborent deux plaques métalliques reliant les bornes **High** et les bornes **Low**. Il faut retirer ces plaques lors de la double amplification des enceintes, sans quoi vous pourriez sérieusement endommager l'amplificateur. Consultez le mode d'emploi des enceintes pour de plus amples informations.

- Si vos enceintes disposent d'un circuit d'aiguillage amovible, assurez-vous qu'il n'a pas été retiré si vous utilisez la double amplification. Sans quoi vos enceintes pourraient être endommagées.
- Si vous ne raccordez ni enceinte moyenne haute, ni enceinte surround arrière ni enceinte avant large, le format Dolby Atmos n'est pas lu.

### Double câblage de vos enceintes

Vos enceintes peuvent aussi recevoir un double câblage si elles acceptent la double amplification.

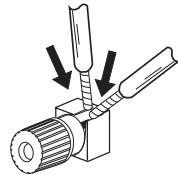
- Avec ces liaisons, le réglage **Speaker System** n'a pas d'importance.



#### ATTENTION

- Ne raccordez pas de cette façon différentes enceintes à la même borne.
- Lors du double câblage, prenez les mêmes précautions que pour la double amplification, comme indiqué ci-dessus.

- **Pour le double câblage d'une enceinte, raccordez deux cordons d'enceinte à la borne d'enceinte sur le récepteur.**



### À propos de la liaison audio

|                                 | Types de câbles et de bornes          | Signaux audio transférables    |
|---------------------------------|---------------------------------------|--------------------------------|
| ↑<br>Priorité des signaux audio | HDMI<br>                              | Audio HD                       |
|                                 | Numérique (Coaxial)<br>               | Audio numérique conventionnel  |
|                                 | Numérique (Optique)<br>               |                                |
|                                 | RCA (Analogique)<br>(Blanc/Rouge)<br> | Audio analogique conventionnel |

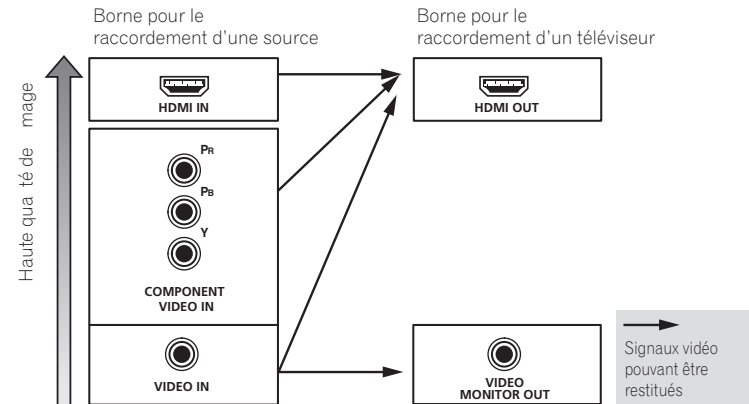
- Avec un câble HDMI les signaux vidéo et audio peuvent être transférés par un seul câble tout en conservant leur grande qualité.
- Pour le son HD, consultez la section [À propos de l'HDMI](#) à la [page 27](#).

### À propos du convertisseur vidéo

Grâce au convertisseur vidéo, toutes les sources vidéo sortent par les prises **HDMI OUT 1** et **HDMI OUT 2**.

Si le téléviseur n'est raccordé qu'aux prises **VIDEO MONITOR OUT** composites du récepteur, tous les autres appareils vidéo doivent être reliés par des prises composites.

Si plusieurs composants vidéo sont affectés à la même fonction d'entrée (consultez la section [Le menu Input Setup](#) à la [page 60](#)), le convertisseur donne la priorité aux sources HDMI, composantes, puis composites (dans cet ordre).



#### Remarques

- Parmi les signaux HDMI en entrée pour ce récepteur, 1080p peut être converti en 4K. Toutefois, ceci est limité à la connexion à des téléviseurs compatibles 4K. Réglez les paramètres **SCAL** sur **AUTO** ([page 89](#)).
- Le convertisseur vidéo peut ne pas fonctionner et la vidéo peut ne pas être transmise selon le signal d'entrée. Dans ce cas, mettez les réglages **SCAL** sur **PURE** et raccordez l'appareil d'entrée et le téléviseur avec le même type de câble ([page 89](#)).
- En principe, les signaux en entrée provenant de **COMPONENT VIDEO IN** et **VIDEO IN** sont émis à partir du terminal HDMI sans conversion de résolution. Selon la résolution du téléviseur connecté, il peut arriver que la vidéo ne soit pas transmise à l'écran.

*Ce produit fait appel à des principes technologiques destinés à interdire la piraterie des œuvres protégées par des droits d'auteur, principes qui sont eux-mêmes couverts aux États-Unis par des brevets et d'autres formes de propriété intellectuelle appartenant à Rovi Corporation. La rétro-technique et le désassemblage sont proscrits.*

## À propos de l'HDMI

La liaison HDMI permet de transmettre des signaux vidéo numériques non compressés de même que la plupart des signaux audio numériques.

Ce récepteur intègre l'Interface Multimédia Haute Définition (HDMI®/TM).

Il prend en charge les fonctions suivantes lorsque les liaisons HDMI sont utilisées.

- Transfert numérique de vidéo non compressée (contenu protégé par l' HDCP (1080p/24, 1080p/60, etc.))
- Prise compatible HDCP 2.2 : **BD, DVD (HDMI IN 1), SAT/CBL (HDMI IN 2), HDMI OUT 1, HDMI OUT 2**
- Transfert de signaux 3D
- Transfert de signaux Deep Color
- Transfert de signaux x.v.Color
- ARC (Canal de retour audio)
- Transfert de signaux de 4K
  - Peut ne pas fonctionner, selon l'appareil raccordé.
  - Les signaux 4K 24p, 4K 25p, 4K 30p, 4K 50p et 4K 60p sont pris en charge.
- Entrée de signaux audio numériques PCM linéaires multicanaux (192 kHz ou inférieur) jusqu'à 8 canaux
- Entrée des signaux audio numériques aux formats suivants :
  - Dolby Digital, Dolby Digital Plus, DTS, Son à débit élevé (Dolby TrueHD, DTS-HD Master Audio, DTS-HD High Resolution Audio), CD, SACD (signal DSD), son basé sur les objets (Atmos)
- Fonctionnement synchronisé sur d'autres composants via la **Control** de la fonction HDMI (consultez la section [Commande par l'HDMI](#) à la [page 83](#))

### Remarques

- Une connexion HDMI ne peut être réalisée qu'avec les composants équipés de prises DVI compatibles avec le DVI et HDCP (High Bandwidth Digital Content Protection). Si vous choisissez une prise DVI, vous devez disposer d'un adaptateur séparé (DVI → HDMI). Toutefois, une liaison DVI ne prend pas les signaux audio en charge. Consultez votre revendeur local de matériel audio pour plus d'informations.
- Si vous raccordez un composant non compatible HDCP, le message **HDCP ERROR** apparaît sur l'afficheur du panneau avant. Avec certains composants compatibles avec le HDCP, ce message s'affiche aussi, mais dans la mesure où l'image est normale, il n'y a pas lieu de s'inquiéter.
- Selon le composant raccordé, l'utilisation d'une liaison DVI peut entraîner des transferts de signaux peu fiables.
- Ce récepteur prend en charge les SACD, Dolby Digital Plus, Dolby TrueHD et DTS-HD Master Audio. Pour bénéficier de ces formats, il faut toutefois s'assurer que le composant raccordé à ce récepteur prend également en charge le format correspondant.
- Utilisation d'un câble HDMI®/TM haute vitesse. Si le câble HDMI utilisé n'est pas un câble HDMI®/TM haute vitesse, l'interface peut ne pas fonctionner correctement.
- Quand un câble HDMI avec égaliseur intégré est raccordé, l'interface peut ne pas fonctionner correctement.
- Le transfert de ces signaux n'est possible que lorsqu'un appareil compatible est raccordé.
- Les transmissions de son numérique sous forme HDMI ne sont pas immédiatement reconnues. C'est pourquoi, une coupure de son peut se produire au moment où l'on change de format audio ou lance la lecture.
- La mise sous/hors tension du dispositif raccordé à la prise **HDMI OUT** de cet appareil pendant la lecture, ou le débranchement/branchement du câble HDMI pendant la lecture, peut occasionner du bruit ou des coupures de son.

Les termes HDMI et HDMI High-Definition Multimedia Interface ainsi que le logo HDMI sont des marques commerciales ou des marques déposées de HDMI Licensing, LLC aux États-Unis et dans d'autres pays.

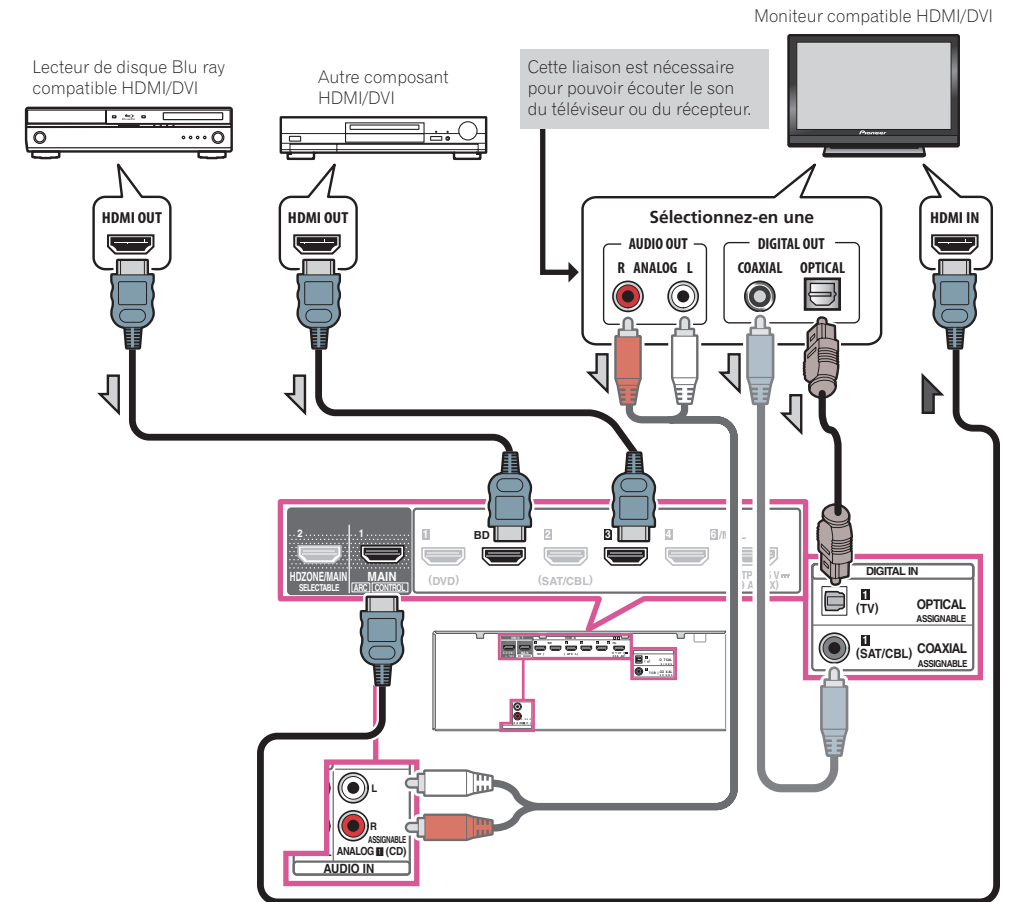
"x.v.Color" et **x.v.Color** sont des marques commerciales de Sony Corporation.

## Raccordement d'un téléviseur ou de lecteurs

### Connexion via HDMI

Si vous avez un composant équipé d'une prise HDMI ou DVI (avec HDCP) (Lecteur Blu-ray Disc (BD), etc.), vous pouvez le raccorder à ce récepteur à l'aide d'un câble HDMI en vente dans le commerce.

Si le téléviseur et les lecteurs prennent en charge la fonction **Control** par l'HDMI, cette commande pratique peut être utilisée (consultez [Commande par l'HDMI](#) à la [page 83](#)).

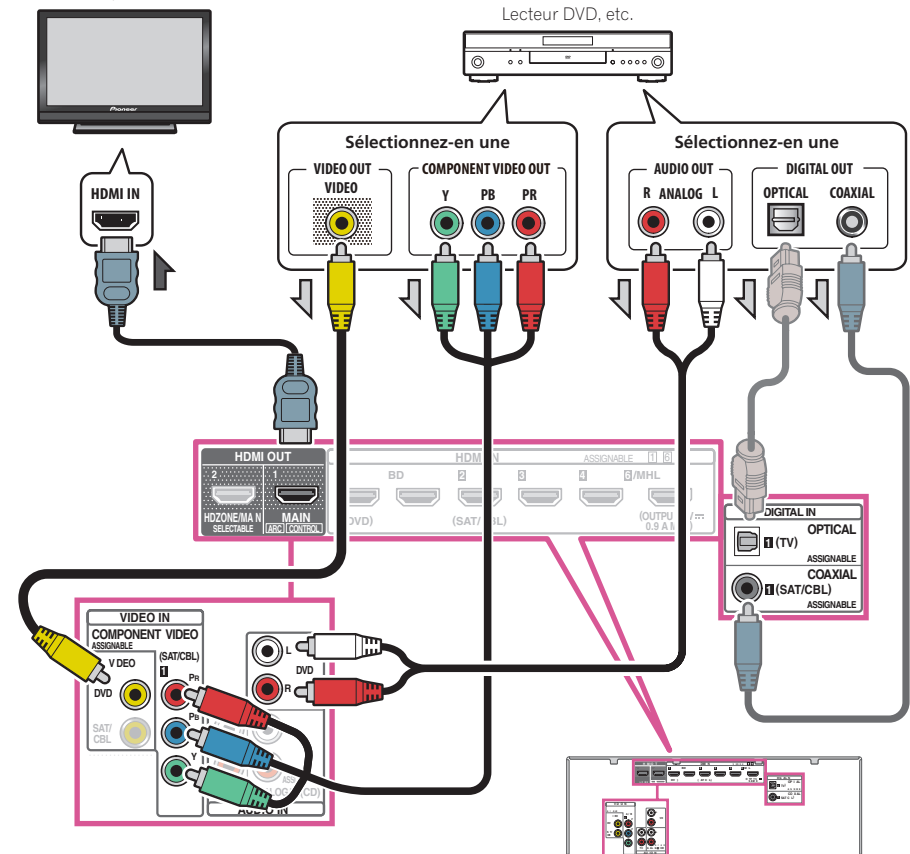


- Si vous raccordez un moniteur compatible HDMI/DVI par la prise **HDMI OUT 2**, réglez la sortie HDMI sur **OUT 2** ou **OUT 1+2**. Consultez la section [Commutation de la sortie HDMI](#) à la [page 90](#). **MAIN/HDZONE** doit également être réglé sur **MAIN** au préalable ([page 114](#)).
- Les lecteurs peuvent aussi être raccordés à d'autres prises que la prise HDMI (consultez la section [Raccordement d'un lecteur DVD sans sortie HDMI](#) à la [page 28](#)).
- Pour que le récepteur puisse restituer le son du téléviseur, il faut raccorder le récepteur et le téléviseur à l'aide de câbles audio.
  - Lorsque le téléviseur et le récepteur sont raccordés par des liaisons HDMI, le son du téléviseur est transmis au récepteur par la prise **HDMI OUT**, et aucun autre câble audio n'est nécessaire, dans la mesure où le téléviseur présente le ARC (Canal de retour audio) comme fonction HDMI. Dans ce cas, Réglez **ARC** dans **HDMI Setup** sur **ON** (consultez la section [Réglage de l'HDMI](#) à la [page 84](#)).
  - Après le réglage d'**ARC**, il faut un certain temps pour que le dispositif raccordé soit reconnu et le son produit.
  - Si vous utilisez un câble audio numérique coaxial ou un câble audio RCA (analogique), vous devrez indiquer au récepteur l'entrée numérique ou l'entrée audio analogique à laquelle le téléviseur est raccordé (consultez la section [Le menu Input Setup](#) à la [page 60](#)).
  - Reportez-vous au mode d'emploi du téléviseur pour les instructions sur les raccordements et l'installation du téléviseur.
- Si le téléviseur à raccorder via HDMI prend en charge 4K/60p, vous pouvez changer le réglage de sortie de signal 4K/60p en fonction de la performance du téléviseur. Lorsque vous changez le réglage **4K/60p** sur **4:4:4**, les images vidéo ne peuvent être restituées correctement que si le câble HDMI prend en charge 4K/60p 4:4:4 24 bits (transmission de 18 Gbit/s). Dans ce cas, sélectionnez **4:2:0** ([page 91](#)).
- Vous ne pouvez pas transmettre de la vidéo 4K/60p 4:4:4 24 bits depuis la prise **HDMI IN 3** vers la prise **IN 6**. Utilisez la prise **BD IN**, **HDMI IN 1** ou **HDMI IN 2**.
- La prise **HDMI OUT 2** transmet de la vidéo 4K/60p 4:4:4 24 bits lorsque **MAIN/HDZONE** est réglé sur **MAIN**. Lorsque le réglage est sur **HDZONE**, la vidéo 4K/60p 4:4:4 24 bits n'est pas transmise.

### Raccordement d'un lecteur DVD sans sortie HDMI

Le schéma montre comment raccorder un téléviseur (avec entrée HDMI) et un lecteur DVD (ou un autre lecteur sans entrée HDMI) au récepteur.

Moniteur compatible HDMI/DVI



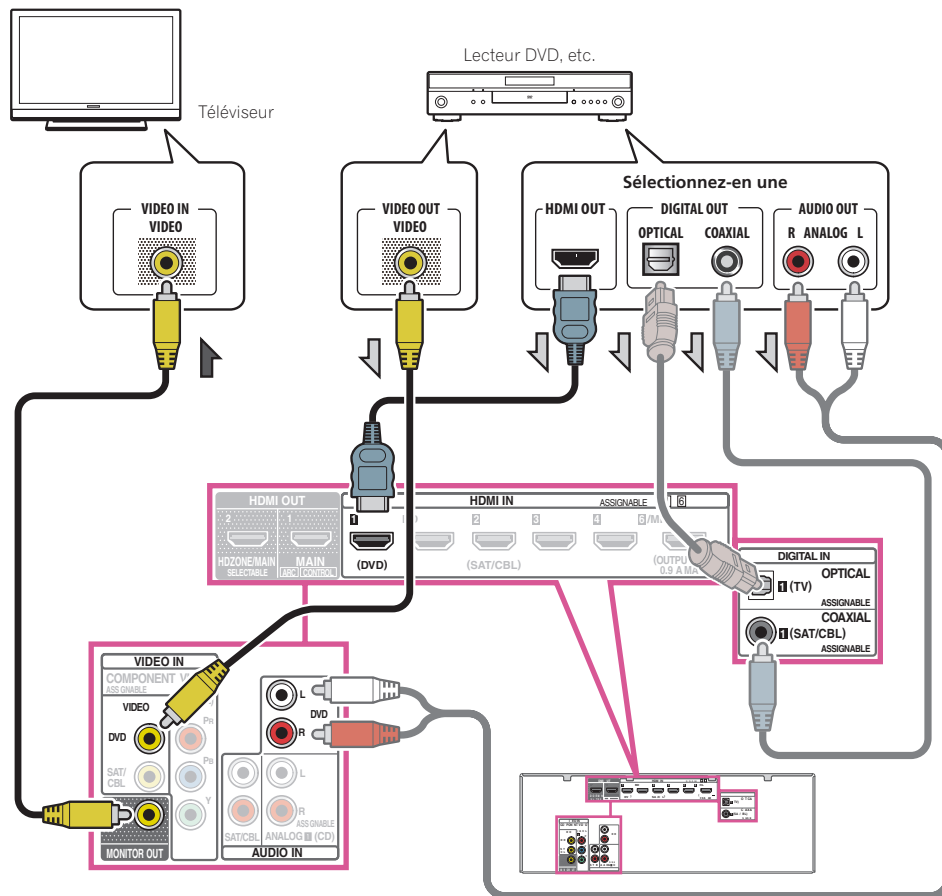
- Pour que le récepteur puisse restituer le son du téléviseur, il faut raccorder le récepteur et le téléviseur à l'aide de câbles audio ([page 27](#)).
- Lorsque le téléviseur et le récepteur sont raccordés par des liaisons HDMI, le son du téléviseur est transmis au récepteur par la prise **HDMI OUT 1**, et aucun autre câble audio n'est nécessaire, dans la mesure où le téléviseur présente le ARC (Canal de retour audio) comme fonction HDMI. Dans ce cas, Réglez **ARC** dans **HDMI Setup** sur **ON** (consultez la section [Réglage de l'HDMI](#) à la [page 84](#)).
- Lors du raccordement à un lecteur DVD avec un câble audio numérique optique ou un câble audio numérique coaxial, il est nécessaire de procéder au réglage des prises d'entrée ([page 60](#)).
- Si HDZONE est activé, les images vidéo connectées à l'aide d'un câble vidéo ou d'un câble du composant ne sont pas restituées par la prise HDMI. Pour restituer les images vidéo, désactivez HDZONE ([page 91](#)).

### Raccordement d'un téléviseur sans entrée HDMI

Le schéma montre comment raccorder un téléviseur (sans entrée HDMI) et un lecteur DVD (ou un autre lecteur) au récepteur.

#### Important

- Avec ces liaisons, le signal vidéo n'est pas transmis au téléviseur même si le lecteur DVD est raccordé à l'aide d'un câble HDMI. Reliez le récepteur et le téléviseur avec le type de câble vidéo utilisé pour relier le récepteur et le lecteur.
- De plus, lorsque le récepteur et le téléviseur sont reliés par autre chose qu'un câble HDMI, la fonction OSD qui permet d'afficher les réglages, fonctions, etc. du récepteur sur l'écran du téléviseur ne peut pas être utilisée. Dans ce cas, il faut vérifier les diverses opérations sur l'afficheur du panneau avant du récepteur pour effectuer les réglages.

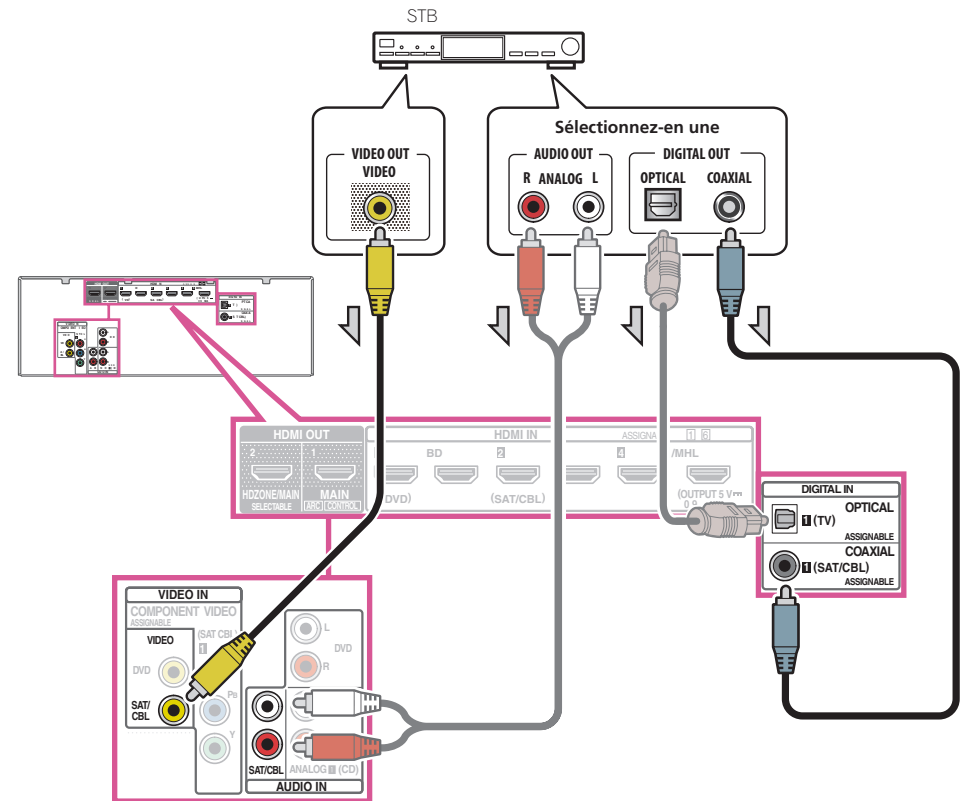


- Pour écouter le son HD par ce récepteur, raccordez un câble HDMI et utilisez un câble vidéo analogique pour l'entrée du signal vidéo. Selon le lecteur, il peut être impossible de transmettre les signaux vidéo simultanément à la sortie vidéo HDMI et à une autre sortie vidéo (composite, etc.) et il peut être nécessaire de régler la sortie vidéo. Veuillez vous reporter au mode d'emploi du lecteur pour plus d'informations à ce sujet.
- Pour que le récepteur puisse restituer le son du téléviseur, il faut raccorder le récepteur et le téléviseur à l'aide de câbles audio ([page 27](#)).
- Lors du raccordement à un lecteur DVD avec un câble audio numérique optique ou un câble audio numérique coaxial, il est nécessaire de procéder au réglage des prises d'entrée ([page 60](#)).

### Connexion d'un récepteur satellite/câble ou d'un autre type de décodeur

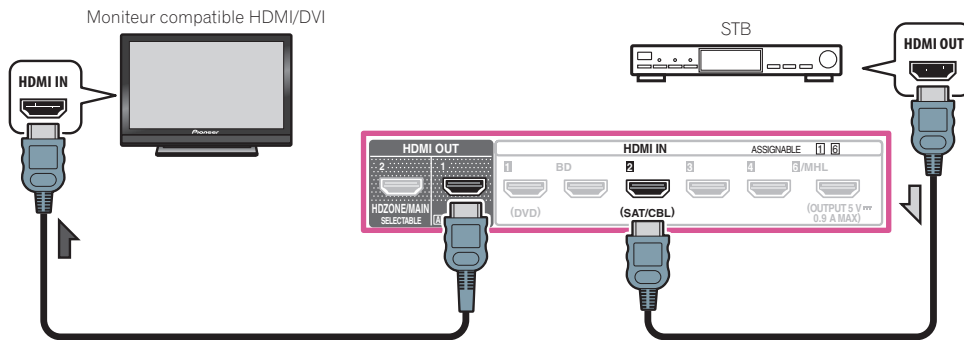
Les récepteurs satellite/câble et les tuners de télévision numérique terrestre (TNT) sont appelés communément 'décodeurs' (STB).

Lors de la configuration du récepteur, vous devrez lui indiquer l'entrée à laquelle vous avez raccordé le décodeur (consultez la section [Le menu Input Setup](#) à la [page 60](#)).

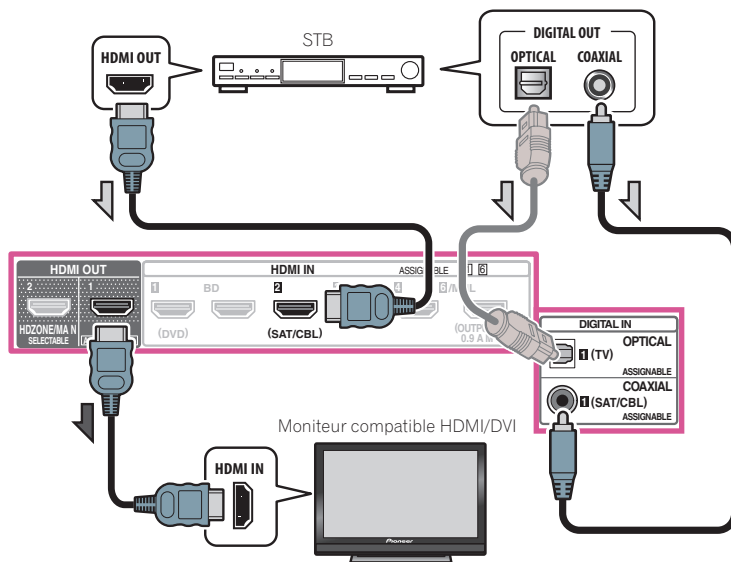


- Si HDZONE est activé, les images vidéo connectées à l'aide d'un câble vidéo ou d'un câble du composant ne sont pas restituées par la prise HDMI. Pour restituer les images vidéo, désactivez HDZONE ([page 91](#)).
- Si vous utilisez un câble audio numérique optique ou un câble audio (analogique) RCA, vous devrez indiquer au récepteur l'entrée numérique à laquelle le décodeur est raccordé (voir [Le menu Input Setup](#) à la [page 60](#)).

- Si votre décodeur est équipé d'une prise de sortie HDMI, il est conseillé de le raccorder à la prise **HDMI SAT/CBL IN** du récepteur. Dans ce cas, raccordez aussi le téléviseur par la prise HDMI (consultez la section [Connexion via HDMI](#) à la [page 27](#)).



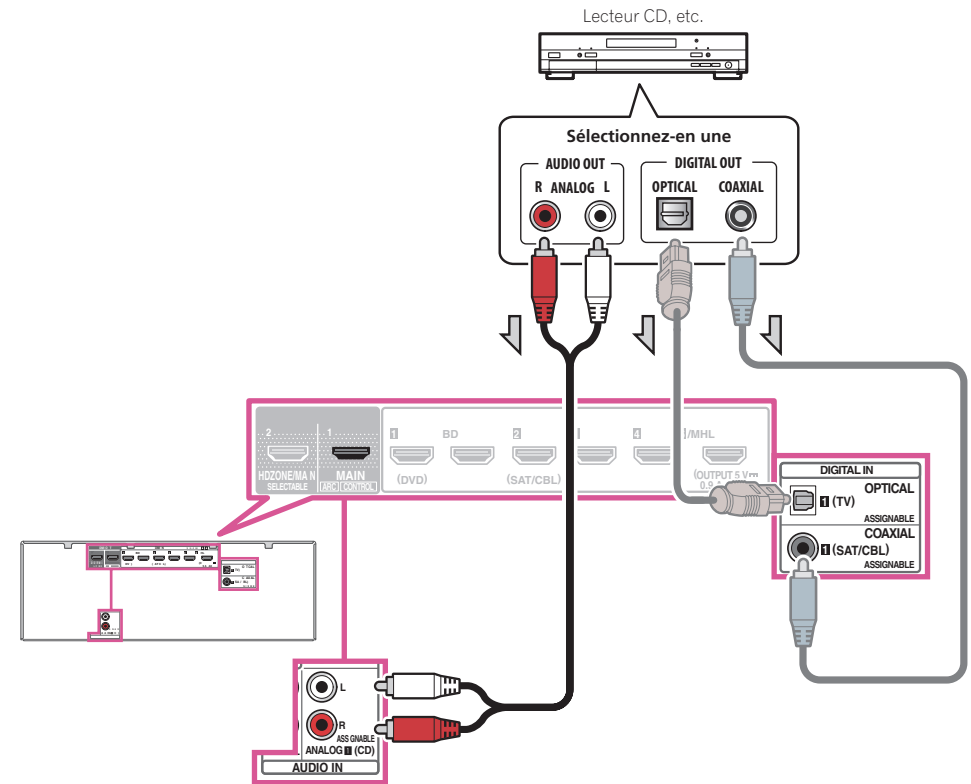
- Même si votre décodeur est équipé d'une prise de sortie HDMI, dans certains cas le son sort par la prise audio numérique (optique ou coaxiale) et l'image seulement sort par la prise de sortie HDMI. Si c'est le cas, effectuez les liaisons HDMI et audio numériques suivantes.



## Raccordement d'autres composants audio

Ce récepteur est pourvu d'entrées à la fois numériques et analogiques, ce qui permet de raccorder des composants audio pour la lecture.

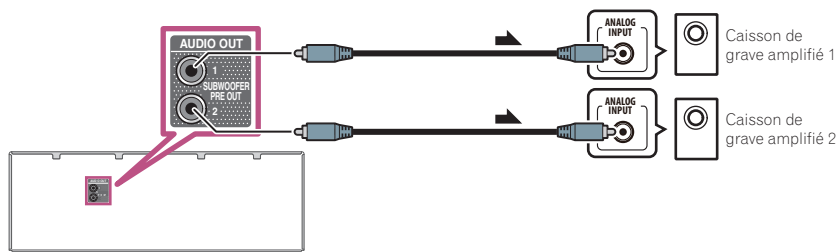
Lors de la configuration du récepteur, vous devrez lui indiquer l'entrée à laquelle vous avez raccordé le composant (consultez également la section [Le menu Input Setup](#) à la [page 60](#)).



- Si votre platine disque possède des sorties de niveau de ligne (parce qu'elle dispose d'un pré-amplificateur intégré), reliez-la plutôt aux entrées **ANALOG IN 1 (CD)**.

— Si vous utilisez un câble audio numérique optique ou un câble audio (analogique) RCA, vous devrez indiquer au récepteur l'entrée numérique à laquelle le décodeur est raccordé (voir [Le menu Input Setup](#) à la [page 60](#)).

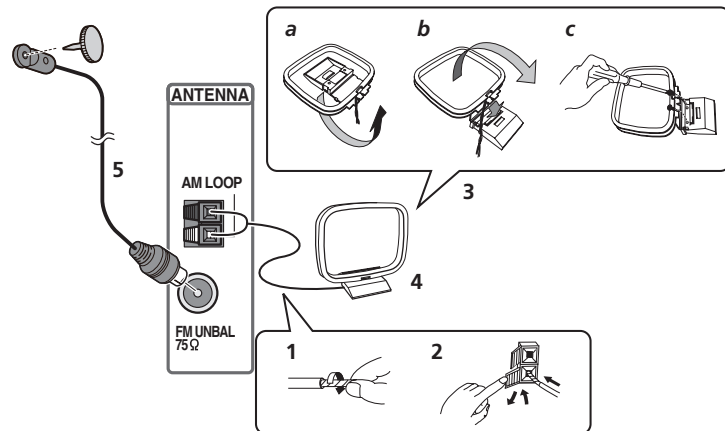
## Raccordement d'un caisson de grave



- Si vous n'utilisez pas de caisson de grave, réglez l'enceinte avant sur **LARGE** (consultez la section [Réglage des enceintes](#) à la [page 106](#)).
- Si vous possédez deux caissons de grave, le second caisson de grave peut être raccordé à la prise **SUBWOOFER 2**. Avec deux caissons de grave vous augmenterez les sons graves et obtiendrez un son plus puissant. Dans ce cas, les deux caissons de grave produiront le même son.

## Raccordement des antennes AM/FM

Raccordez l'antenne cadre AM et l'antenne fil FM de la façon suivante. Pour améliorer la réception et la qualité sonore, raccordez des antennes externes (consultez la section [Raccordement d'antennes extérieures](#) à la [page 31](#)).



- 1 Retirez les protections des deux fils d'antenne AM.
- 2 Appuyez sur les onglets pour ouvrir les orifices et insérez un fil à fond dans chaque borne, puis relâchez les onglets pour fixer les fils d'antennes AM.

### 3 Fixez l'antenne cadre AM au support rattaché.

Pour fixer le support à l'antenne, pliez-le dans le sens indiqué par la flèche (fig. a), puis insérez le cadre dans le support (fig. b).

- Si vous prévoyez de fixer l'antenne AM à un mur ou une autre surface, fixez le support avec des vis (fig. c) avant d'insérer le cadre sur le support. Assurez-vous que la réception est nette.

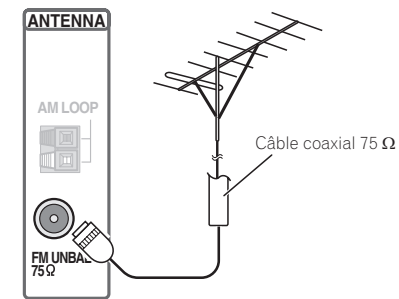
### 4 Placez l'antenne AM sur une surface plane et orientez-la dans la direction qui offre la meilleure réception.

### 5 Raccordez l'antenne fil FM à la prise d'antenne FM.

Pour obtenir les meilleurs résultats, étendez complètement l'antenne fil FM et fixez-la à un mur ou un encadrement de porte. Ne la laissez pas pendre et ne la laissez pas enroulée.

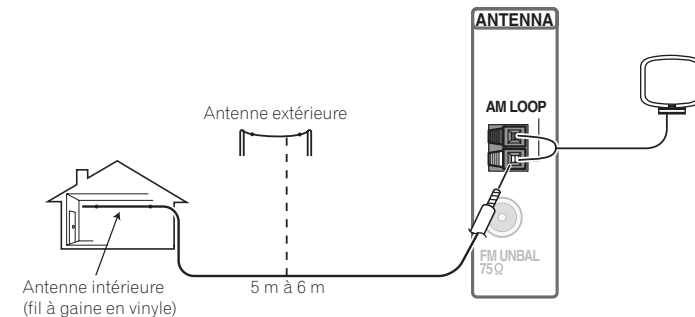
## Raccordement d'antennes extérieures

Pour améliorer la qualité de réception FM, raccordez une antenne FM extérieure à **FM UNBAL 75 Ω**.



Pour améliorer la qualité de la réception AM, raccordez un fil à gaine en vinyle de 5 m à 6 m de long aux bornes **AM LOOP** sans débrancher l'antenne cadre AM fournie.

Pour obtenir le meilleur son possible, suspendez l'antenne à l'horizontale à l'extérieur.



## Raccordement pour une configuration MULTI-ZONE

Il est possible de lancer la lecture sur l'équipement raccordé à ce récepteur dans une pièce (zone secondaire) différente de la pièce (zone principale) dans laquelle se trouve ce récepteur en utilisant ce dernier (fonction multi-zone). Ce récepteur peut configurer un système HDZONE indépendamment de la zone principale. Non seulement vous pourrez lire la même source simultanément dans la zone principale et dans la zone secondaire, mais il est également possible de lire des sources différentes.

En préparant un amplificateur distinct avec une prise d'entrée HDMI dans la zone secondaire, il est possible de raccorder l'autre amplificateur et le téléviseur à ce récepteur. S'il n'y a pas d'autre amplificateur, la prise d'enceinte de ce récepteur pourra être utilisée. Vous pourrez ainsi profiter de la haute résolution via HDMI dans la zone secondaire (fonction **HDZONE**).



### Important

- Les réglages doivent être changés dans **ZONE Setup** pour pouvoir utiliser la fonction multizone (page 114).
- MAIN/HDZONE** dans **ZONE Setup** doit être réglé sur **HDZONE** pour pouvoir utiliser la fonction **HDZONE** (page 114).

## Options d'écoute MULTI-ZONE

Le tableau suivant montre les signaux pouvant être transmis vers **HDZONE** :

| Zone secondaire         | Fonctions d'entrée disponibles   |
|-------------------------|--|
| <b>HDZONE</b><br>(HDMI) | <b>BD, DVD, SAT/CBL, INTERNET RADIO, PANDORA, Spotify, MEDIA SERVER, FAVORITES, iPod/USB, HDMI 1, HDMI 2, HDMI 3, HDMI 4, HDMI 5, HDMI 6/MHL, BT AUDIO</b><br>(Transmet des signaux audio et vidéo HDMI) |



### Remarques

- Les entrées pouvant être commutées dépendent de la façon dont les prises **HDMI IN 1 à IN 6** sont attribuées. En usine, les prises d'entrée ont été attribuées à **DVD, SAT/CBL, HDMI 3, HDMI 4, HDMI 5 et HDMI 6**, dans l'ordre à compter de la prise **HDMI IN 1**.
- Les signaux vidéo/audio des prises d'entrée analogique RCA, des prises d'entrée numérique (**OPTICAL** et **COAXIAL**) et des prises d'entrée **COMPONENT VIDEO** ne peuvent pas être améliorés et transmis à l'**HDZONE**.
- Si l'une des entrées **HDMI 3 à HDMI 6/MHL** est sélectionnée dans la zone principale, il faut sélectionner la même entrée comme zone principale pour la **HDZONE**. (Des entrées non mentionnées ici peuvent être sélectionnées.)  
Les mêmes restrictions s'appliquent lorsqu'une des entrées mentionnées ci-dessus est sélectionnée pour la **HDZONE**.
- Si l'une ou l'autre des entrées **INTERNET RADIO, PANDORA, Spotify, MEDIA SERVER, FAVORITES, iPod/USB** ou **BT AUDIO** est sélectionnée dans la zone principale, seule la même entrée peut être sélectionnée pour **HDZONE**. (Des entrées autres que celles mentionnées ici peuvent être sélectionnées.)  
Les mêmes restrictions s'appliquent lorsqu'une des entrées mentionnées ci-dessus est sélectionnée pour **HDZONE**.

## Configuration MULTI-ZONE en utilisant la prise HDMI (HDZONE)

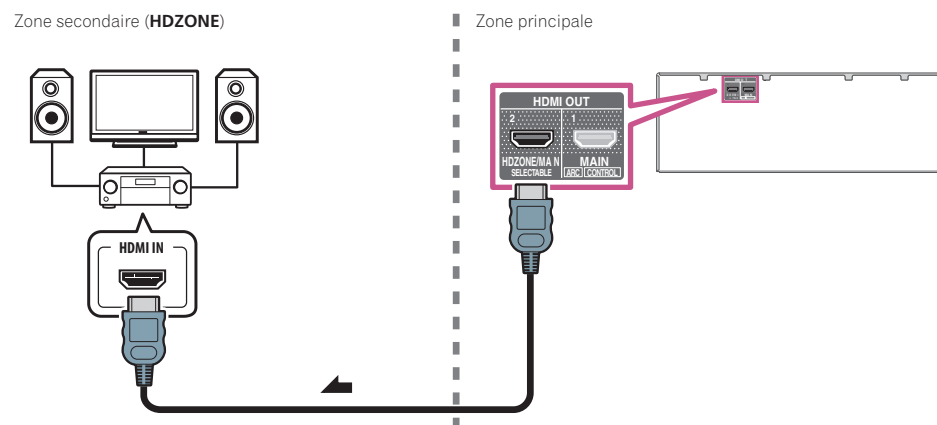


### Important

- MAIN/HDZONE** dans **ZONE Setup** doit être réglé sur **HDZONE** pour pouvoir utiliser la fonction **HDZONE** (page 114).
- Pour utiliser les fonctions **HDZONE**, réglez **Control** ou **Control Mode** dans **HDMI Setup** sur **OFF**. Pour plus d'informations, consultez la section [Réglage de l'HDMI](#) à la page 84.

- Raccordez un récepteur indépendant à la prise **HDMI OUT 2 (HDZONE)** de ce récepteur.

Raccordez des enceintes et un téléviseur au récepteur de l'**HDZONE** comme indiqué sur l'illustration suivante.



## Raccordement multizone en utilisant la prise HDMI et les bornes d'enceinte (HDZONE)



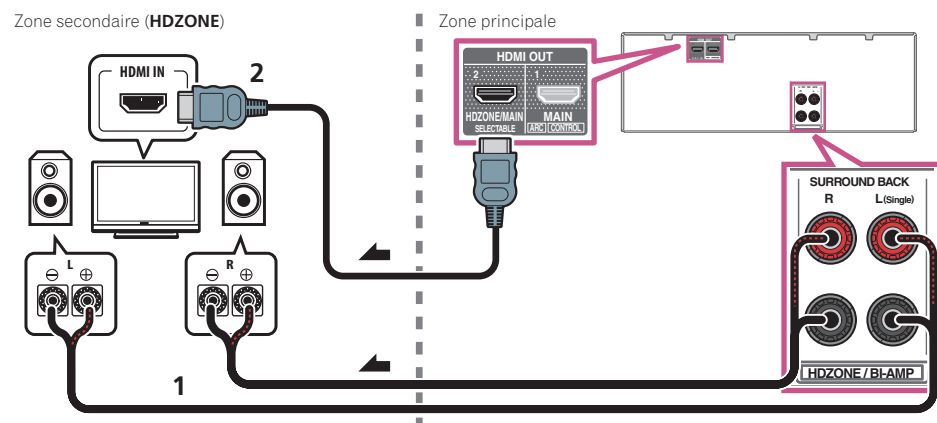
### Important

- Les réglages doivent être changés dans **ZONE Setup** pour pouvoir utiliser la fonction **HDZONE** (page 114).
- Pour utiliser les fonctions **HDZONE**, réglez **Control** ou **Control Mode** dans **HDMI Setup** sur **OFF**. Pour plus d'informations, consultez la section [Réglage de l'HDMI](#) à la page 84.
- Vous devez sélectionner **HDZONE** dans [Réglage du système d'enceintes](#) (page 109) pour utiliser cette configuration.

### 1 Raccordez l'enceinte à la prise d'enceinte surround arrière.

La borne d'enceinte à laquelle le raccordement est effectué diffère selon le réglage **Speaker System** (page 109). Pour plus d'informations, consultez la section [Installation de votre système d'enceintes](#) à la page 23. L'illustration suivante indique le raccordement à la borne d'enceinte surround arrière.

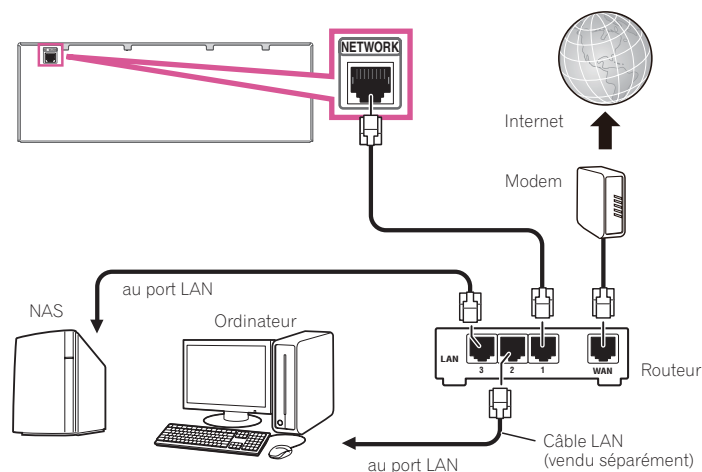
### 2 Raccordez un téléviseur à la prise HDMI OUT 2 (HDZONE) de ce récepteur.





## Raccordement au réseau par l'interface LAN

Raccordé au réseau par la borne LAN, ce récepteur permet d'écouter les stations radio Internet. Pour pouvoir écouter des stations radio Internet, il faut s'abonner auprès d'un fournisseur de service Internet (FSI). Lorsque cette liaison est effectuée, les fichiers audio enregistrés sur les composants en réseau, y compris l'ordinateur, peuvent être lus.



Raccordez la borne LAN de ce récepteur à la borne LAN de votre routeur (avec ou sans fonction de serveur DHCP) par un câble LAN direct (CAT 5 ou supérieur). Mettez la fonction de serveur DHCP de votre routeur en service. Si votre routeur ne présente pas cette fonction, il faudra paramétrer le réseau manuellement. Pour plus d'informations, consultez la section [Réglage du raccordement au réseau](#) à la [page 52](#).

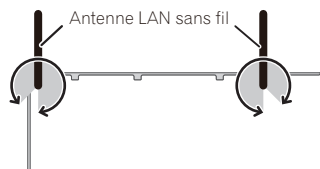
### Spécifications de la borne LAN

- Borne LAN : Prise Ethernet (10BASE-T/100BASE-TX)



### Remarques

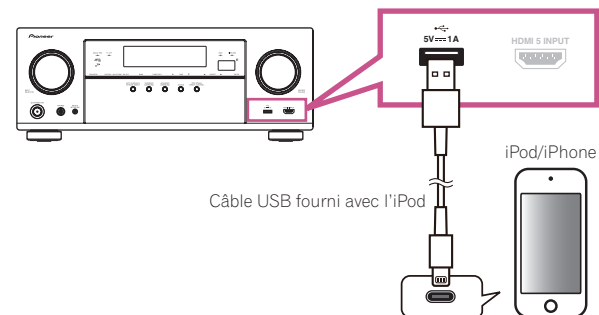
- Lors d'une connexion au réseau sans fil, utilisez verticalement l'antenne de réseau sans fil.
- L'étendue de mouvements de l'antenne LAN sans fil est indiquée dans le schéma ci-dessous. L'application de toute force inutile risque de l'endommager.



- Reportez-vous au mode d'emploi de l'appareil utilisé, car les appareils raccordés et les méthodes de raccordement peuvent être différents selon l'environnement Internet.
- Pour utiliser une connexion Internet à haut débit, il faut être abonné à un fournisseur de service Internet. Pour le détail, contactez le fournisseur de service Internet le plus proche.

## Raccordement d'un iPod

Ce récepteur dispose d'une prise spéciale iPod permettant de lire les contenus audio de votre iPod en utilisant les commandes de ce récepteur.

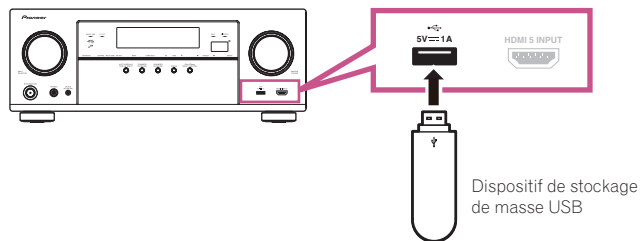


### Astuce

- Un iPod/iPhone peut être raccordé au récepteur. Pour le détail sur les modèles et versions des différents produits pris en charge, consultez la section [Lecture d'un iPod](#) à la [page 64](#).
- **Mettez ce récepteur en veille, puis raccordez votre iPod à la prise iPod/iPhone sur le panneau avant de ce récepteur avec le câble d'iPod.**
  - Pour le raccordement du câble, reportez-vous au mode d'emploi de votre iPod.
  - Lorsqu'un iPhone est raccordé à cet appareil, laissez-le à au moins 20 cm de cet appareil. Cet appareil peut générer du bruit lorsqu'un appel téléphonique est reçu par l'iPhone si ces deux appareils sont trop rapprochés.
  - L'iPod se recharge lorsqu'il est raccordé à cet appareil. (Le récepteur doit toutefois être allumé pour que l'iPod puisse se charger.)
  - Pour les instructions concernant la lecture sur le iPod, consultez la section [Lecture d'un iPod](#) à la [page 64](#).

## Raccordement d'un dispositif USB

Il est possible de lire des fichiers audio et photo en raccordant des dispositifs USB à ce récepteur.

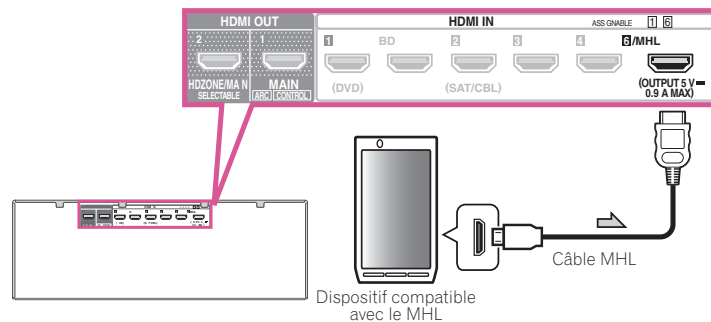


- **Mettez ce récepteur en veille et raccordez votre dispositif USB à la prise USB sur le panneau avant de ce récepteur.**

- Ce récepteur ne peut pas être raccordé par un concentrateur USB.
- Pour les instructions concernant la lecture sur le dispositif USB, consultez la section [Lecture d'un dispositif USB](#) à la [page 65](#).

## Raccordement d'un dispositif compatible avec le MHL

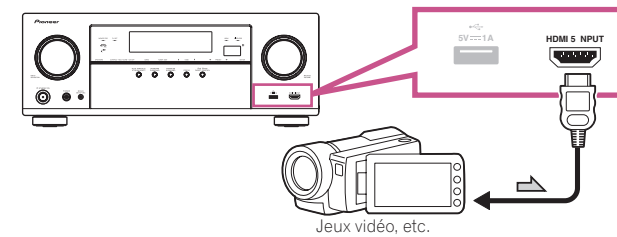
Un dispositif mobile compatible avec le MHL peut être raccordé pour bénéficier de vidéos entièrement en 3D/haute définition, d'un son multicanaux de haute qualité et de photos, et pour charger la batterie sur le récepteur. Utilisez un câble MHL pour raccorder le dispositif.



- **Mettez le récepteur en veille puis utilisez le câble MHL pour raccorder votre dispositif compatible MHL à la prise MHL sur le panneau avant de ce récepteur.**

- Pour une commutation automatique sur l'entrée MHL lorsqu'un dispositif compatible MHL est raccordé, consultez la section [Configuration MHL](#) à la [page 112](#).
- Le dispositif compatible avec le MHL se recharge lorsqu'il est raccordé à cet appareil. (Le récepteur doit toutefois être allumé pour que le dispositif puisse se charger.)
- Pour les instructions concernant la lecture sur le dispositif compatible avec le MHL, consultez la section [Lecture sur un dispositif compatible avec le MHL](#) à la [page 66](#).
- Ne posez pas le dispositif MHL sur cet appareil lorsqu'il est allumé.

## Raccordement d'un composant pourvu d'une prise HDMI à l'entrée du panneau avant

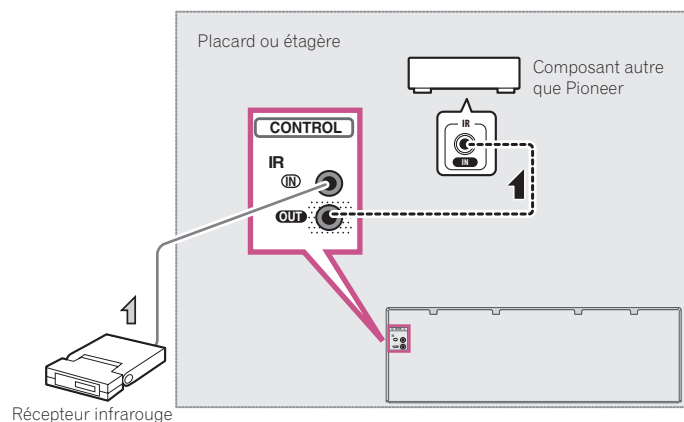


## Raccordement d'un récepteur infrarouge

Si vos composants stéréo se trouvent dans un placard ou une étagère close, ou si vous voulez utiliser la télécommande de la zone secondaire dans une autre zone, vous pourrez utiliser un récepteur infrarouge en option, (comme un Niles ou Xantech), pour commander votre système, au lieu du capteur de la télécommande du panneau avant de ce récepteur.

- Si la fenêtre du capteur du récepteur infrarouge est directement exposée à la lumière d'une lampe fluorescente puissante, il se peut que la télécommande ne fonctionne pas.
- Notez que certains fabricants peuvent ne pas utiliser le terme infrarouge pour désigner ce type d'appareil. Consultez le mode d'emploi fourni avec votre composant pour vérifier la compatibilité infrarouge.
- Si vous utilisez deux télécommandes en même temps, le détecteur de télécommande du récepteur infrarouge aura priorité sur le détecteur du panneau avant.

### 1 Raccordez le détecteur du récepteur infrarouge à la prise IR IN à l'arrière de ce récepteur.



### 2 Reliez la prise IR IN de l'autre composant à la prise IR OUT à l'arrière de ce récepteur pour établir une liaison avec le récepteur infrarouge.

Consultez le mode d'emploi fourni avec votre récepteur infrarouge pour connaître le type de câble nécessaire pour la liaison.

## Branchement du récepteur

N'effectuez le branchement qu'après avoir raccordé tous les composants au récepteur, y compris les enceintes.

### ⚠ ATTENTION

- Saisissez le cordon d'alimentation par la prise. Ne débranchez jamais la fiche en tirant sur le cordon et ne touchez jamais le cordon d'alimentation lorsque vous avez les mains mouillées, car cela pourrait causer un court-circuit ou une électrocution. Ne placez pas l'appareil, un meuble ou tout autre objet sur le cordon d'alimentation et ne coinciez pas le cordon. Ne faites jamais de nœud sur le cordon, et ne le nouez pas avec d'autres câbles. Les cordons d'alimentation doivent être placés de telle sorte que l'on ne risque pas de marcher dessus. Un cordon d'alimentation endommagé peut entraîner un incendie ou une électrocution. Vérifiez le cordon d'alimentation de temps en temps. Si vous le trouvez abîmé, demandez à votre service après-vente Pioneer le plus proche de le remplacer.
- Utilisez exclusivement le cordon d'alimentation fourni avec cet appareil.
- N'utilisez pas ce cordon à d'autres fins que celle indiquée ci-dessous.
- Lorsque le récepteur n'est pas utilisé régulièrement (pendant les vacances, par exemple), il doit être débranché de la prise d'alimentation murale.

### 1 Branchez le cordon d'alimentation fourni à la prise AC IN située à l'arrière du récepteur.

### 2 Branchez l'autre extrémité sur une prise électrique.



## Raccordement de votre équipement (dans le cas de VSX-830)

|  |    |
|--|----|
| Raccordement de votre équipement .....                                       | 37 |
| Panneau arrière .....  | 37 |
| Détermination des enceintes à utiliser .....                                 | 38 |
| Disposition des enceintes .....  | 39 |
| Raccordement des enceintes .....   | 39 |
| Installation de votre système d'enceintes .....                              | 40 |
| À propos de la liaison audio .....   | 41 |
| À propos de l'HDMI .....   | 41 |
| Raccordement d'un téléviseur ou de lecteurs .....                            | 42 |
| Connexion d'un récepteur satellite/câble ou d'un autre type de décodeur..... | 44 |
| Raccordement d'autres composants audio .....                                 | 45 |
| Raccordement d'un caisson de grave.....                                      | 46 |
| Raccordement des antennes AM/FM .....  | 46 |
| Raccordement au réseau par l'interface LAN .....                             | 47 |
| Raccordement d'un iPod .....   | 47 |
| Raccordement d'un dispositif USB .....                                       | 47 |
| Raccordement d'un dispositif compatible avec le MHL.....                     | 48 |
| Branchement du récepteur .....   | 48 |



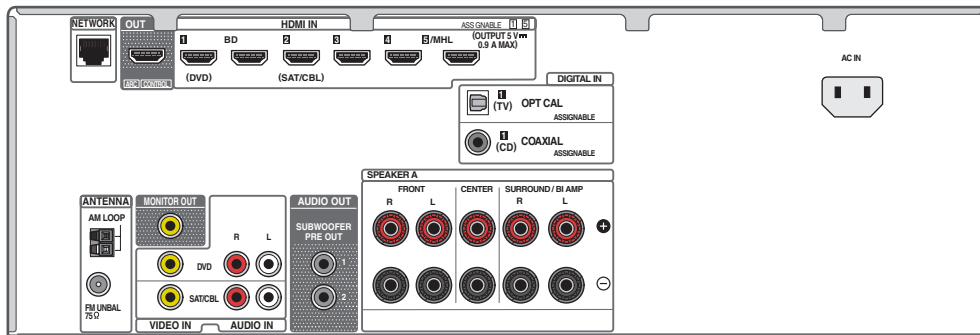
## Raccordement de votre équipement

Ce récepteur vous offre de nombreuses possibilités de liaisons, ce qui ne signifie pas nécessairement que cela soit compliqué. Ce chapitre explique les différents types de composants que vous pouvez raccorder pour réaliser votre système de home cinéma.

### ⚠ ATTENTION

- Avant de réaliser ou de modifier des liaisons, éteignez les appareils et débranchez le cordon d'alimentation de la prise électrique. Le cordon d'alimentation se branche en tout dernier lieu.
- Lorsque vous raccordez des appareils, laissez les cordons d'alimentation des appareils à raccorder débranchés des prises murales.
- Selon l'appareil à raccorder (lecteur CD, DVD ou BD, etc.), les méthodes de raccordement et les noms des prises peuvent être différents de ce qui est indiqué dans ce manuel. Reportez-vous aussi au mode d'emploi des appareils respectifs.

## Panneau arrière



### Remarque

Les fonctions d'entrée suivantes sont affectées par défaut aux différentes prises d'entrée du récepteur. Reportez-vous à [Le menu Input Setup](#) à la [page 60](#) pour changer les composants affectés si d'autres liaisons sont effectuées.

| Fonction d'entrée | Prises d'entrée |         |
|-------------------|-----------------|---------|
|                   | HDMI            | Audio   |
| BD                | (BD)            |         |
| DVD               | IN 1            |         |
| SAT/CBL           | IN 2            |         |
| HDMI 3            | IN 3            |         |
| HDMI 4            | IN 4            |         |
| HDMI 5/MHL        | IN 5            |         |
| TV                |                 | OPTICAL |
| CD                |                 | COAXIAL |



## Détermination des enceintes à utiliser

Cet appareil permet de réaliser différents systèmes surround selon le nombre d'enceintes que vous possédez.

- Des enceintes doivent être raccordées aux canaux avant gauche et droit (**L et R**).
- Si vous possédez deux caissons de grave, le second caisson de grave peut être raccordé à la prise **SUBWOOFER 2**. Avec deux caissons de grave vous augmenterez les sons graves et obtiendrez un son plus puissant. Dans ce cas, les deux caissons de grave produiront le même son.



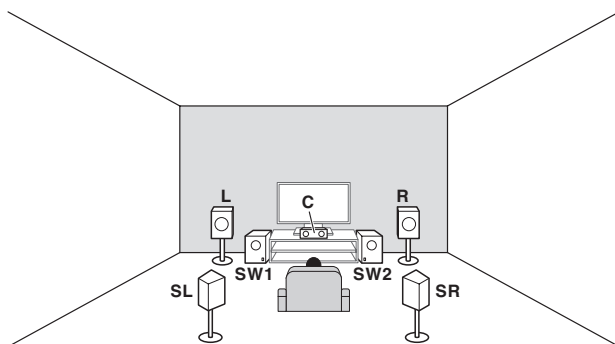
### Important

- Vous devrez effectuer le réglage **Speaker System** si vous utilisez une des liaisons mentionnées ci-dessous, sauf la liaison [A] (consultez [Réglage du système d'enceintes](#) à la [page 109](#)).
- Il est possible d'activer ou de désactiver la reproduction du son à partir des enceintes en appuyant sur la touche **SP-A/B** (le signal audio peut ne pas être restitué à partir de toutes les enceintes raccordées).

## [A] Raccordement du système surround 5.2 canaux

\*Réglage par défaut

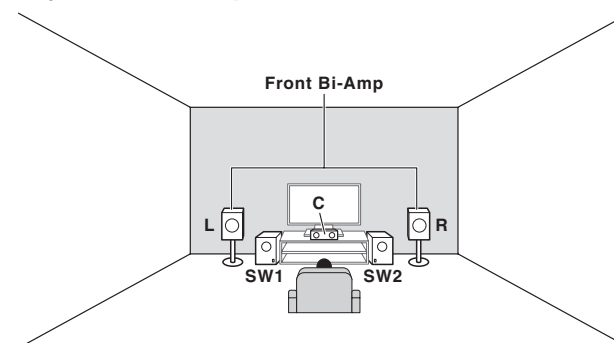
- Réglage du **Speaker System** : 5.2ch



Le système surround 5.2 canaux est le système le plus couramment utilisé en home cinéma.

## [B] Raccordement à double amplification avant (surround haute qualité)

- Réglage du **Speaker System** : Front Bi-Amp



L'enceinte avant peut restituer un son de grande qualité (bi-amplification).

## Autres liaisons d'enceintes

- Vous pouvez sélectionner vos liaisons préférées même si vous disposez de moins de 5.2 enceintes (à l'exception des enceintes avant gauche/droite).
- Si vous ne raccordez pas de caisson de grave, raccordez des enceintes capables de reproduire les basses fréquences sur le canal avant. (Sinon, les basses fréquences des graves étant restituées par les enceintes avant, celles-ci pourraient être endommagées.)
- Après avoir raccordé les enceintes, effectuez la configuration **Full Auto MCACC** (réglage de l'environnement des enceintes). Consultez la section [Obtention automatique d'un réglage sonore optimal \(Full Auto MCACC\)](#) à la [page 58](#).

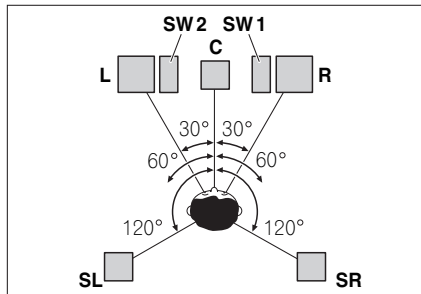


## Disposition des enceintes

Référez-vous au schéma ci-dessous pour la disposition des enceintes que vous voulez raccorder.

### Instructions relatives à l'emplacement des enceintes d'écoute

Les enceintes d'écoute, telles que les enceintes gauche, droite, centrale, surround gauche et surround droite, sont positionnées à hauteur d'oreille en position d'écoute.



### Quelques conseils pour améliorer la qualité du son

L'emplacement des enceintes dans la pièce a une grande incidence sur la qualité du son. Voici quelques lignes directrices qui vous aideront à obtenir une qualité sonore optimale de votre système.

- Le caisson de grave peut être posé sur le sol. L'idéal est de placer les autres enceintes à hauteur d'oreilles en position d'écoute. Il est déconseillé de poser les enceintes sur le sol (à l'exception du caisson de grave) ou de les installer très haut en position murale.
- Pour obtenir un effet stéréo optimal, placez les enceintes avant à environ 2 m à 3 m l'une de l'autre, à égale distance du téléviseur.
- Si vous devez placer des enceintes autour d'un téléviseur à tube cathodique, utilisez des enceintes blindées ou placez les enceintes à une distance suffisante du téléviseur.
- Si vous utilisez une enceinte centrale, placez les enceintes avant à un angle plus grand. Sinon, placez-les à un angle plus étroit.
- Placez l'enceinte centrale au-dessus ou en dessous du téléviseur de telle sorte que le son du canal central soit situé au niveau de l'écran du téléviseur. Assurez-vous également que l'enceinte centrale est en retrait par rapport à la ligne reliant les façades des enceintes avant gauche et droite.
- Il vaut mieux orienter les enceintes vers la position d'écoute. L'angle formé par les enceintes dépend de la taille de la pièce. L'angle doit être plus ouvert pour les pièces plus grandes.
- Les enceintes surround doivent être placées de 60 cm à 90 cm au-dessus du niveau d'écoute et légèrement inclinées vers le bas. Elles ne doivent pas être en face à face. Pour les DVD-Audio, les enceintes doivent être situées derrière la personne qui écoute mais plus près que pour le visionnage de films.
- N'essayez pas de placer les enceintes surround à une distance plus grande que les enceintes avant et centrale. Sinon l'effet du son surround risque d'être atténué.

## Raccordement des enceintes

Pour chaque enceinte le récepteur comporte une borne positive (+) et une borne négative (-). Prenez soin de les faire correspondre aux bornes situées sur les enceintes.

Cet appareil accepte les enceintes ayant une impédance nominale de 6 Ω à 16 Ω.

### ⚠ ATTENTION

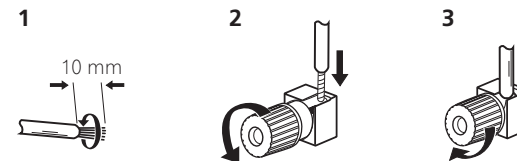
- Ces bornes d'enceintes sont soumises à une tension **DANGEREUSE**. Pour éviter tout risque de décharge électrique lors du branchement ou débranchement des câbles d'enceintes, débranchez le cordon d'alimentation avant de toucher les parties non isolées.
- Assurez-vous que toute la partie dénudée du fil d'enceinte est torsadé et inséré entièrement dans la borne d'enceinte. Si l'un des fils d'enceinte dénudés devait toucher le panneau arrière, l'alimentation pourrait être coupée par mesure de sécurité.

## Raccordement des fils dénudés

### ⚠ ATTENTION

Assurez-vous que toutes les enceintes sont installées de manière stable. Cela permet non seulement d'améliorer la qualité sonore, mais aussi de réduire les risques de dommage ou de blessure si l'enceinte venait à tomber en raison de chocs extérieurs, tels qu'un tremblement de terre.

- 1 Torsadez les fils ensemble.
- 2 Dévissez la borne et insérez la partie dénudée des fils.
- 3 Serrez la borne.



### 📖 Remarques

- Pour plus d'informations sur le branchement de l'autre extrémité des câbles d'enceinte à vos enceintes, consultez le mode d'emploi fourni avec vos enceintes.
- Utilisez un câble à fiche RCA pour raccorder le caisson de grave. Il n'est pas possible d'utiliser des câbles d'enceintes.
- Si vous possédez deux caissons de grave, le second caisson de grave peut être raccordé à la prise **SUBWOOFER 2**. Avec deux caissons de grave vous augmenterez les sons graves et obtiendrez un son plus puissant. Dans ce cas, les deux caissons de grave produiront le même son.

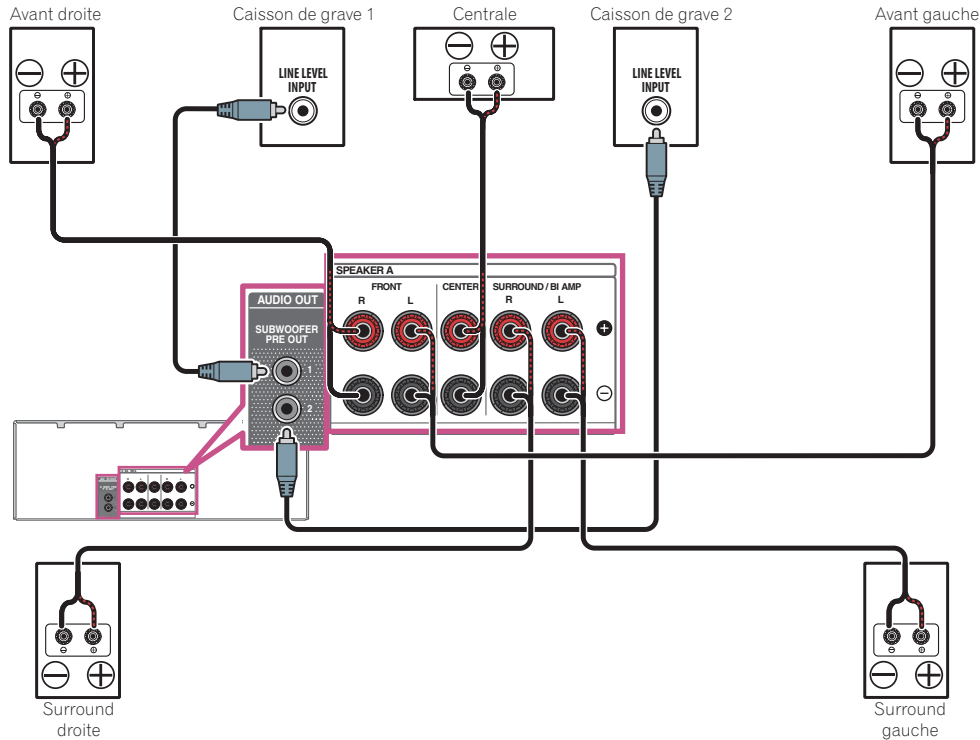


## Installation de votre système d'enceintes

En configuration minimale, seules les enceintes avant gauche et droite sont nécessaires. Notez que vos enceintes surround principales doivent toujours être raccordées par paire.

### Raccordement surround standard

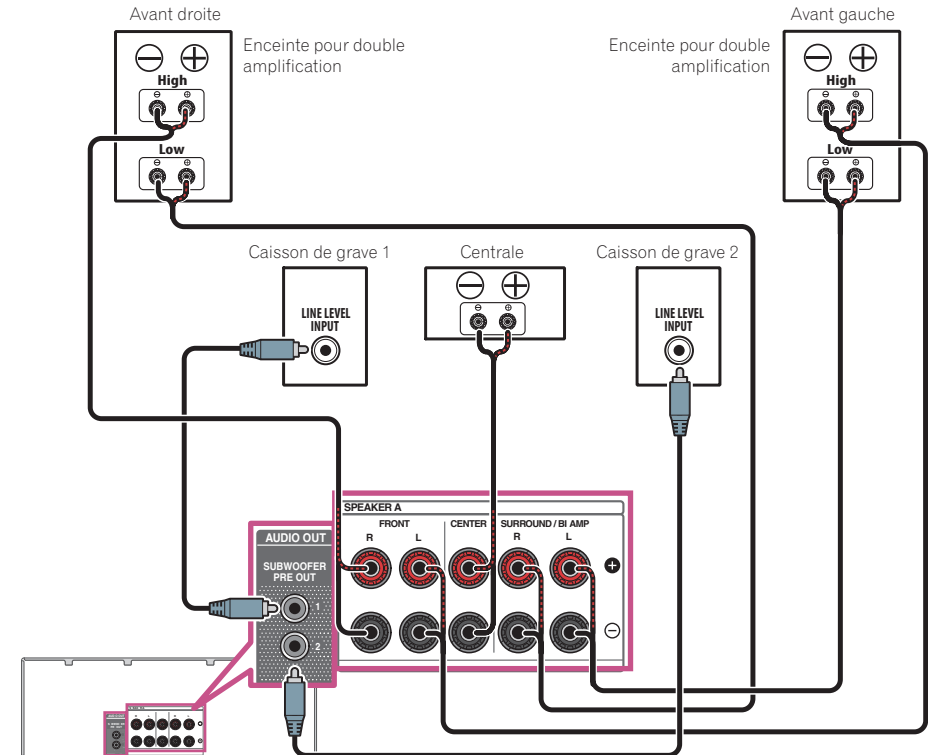
Réglage du **Speaker System** : 5.2ch



### Double amplification des enceintes

Réglage du **Speaker System** : **Front Bi-Amp**

Il y a double amplification lorsque vous reliez les amplificateurs internes hautes et basses fréquences des enceintes à différents amplificateurs externes pour obtenir une meilleure répartition des fréquences. Pour cela, vos enceintes doivent supporter la double amplification (en disposant de bornes distinctes pour les hautes et les basses fréquences) et l'amélioration de la qualité du son dépendra du type d'enceintes utilisé.



### ⚠ ATTENTION

- La plupart des enceintes dotées de bornes **High** et **Low** arborent deux plaques métalliques reliant les bornes **High** et les bornes **Low**. Il faut retirer ces plaques lors de la double amplification des enceintes, sans quoi vous pourriez sérieusement endommager l'amplificateur. Consultez le mode d'emploi des enceintes pour de plus amples informations.
- Si vos enceintes disposent d'un circuit d'aiguillage amovible, assurez-vous qu'il n'a pas été retiré si vous utilisez la double amplification. Sans quoi vos enceintes pourraient être endommagées.





## Double câblage de vos enceintes

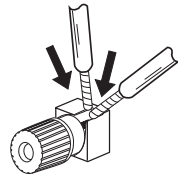
Vos enceintes peuvent aussi recevoir un double câblage si elles acceptent la double amplification.

- Avec ces liaisons, le réglage **Speaker System** n'a pas d'importance.

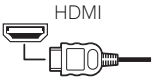





### ATTENTION

- Ne raccordez pas de cette façon différentes enceintes à la même borne.
- Lors du double câblage, prenez les mêmes précautions que pour la double amplification, comme indiqué ci-dessus.
- **Pour le double câblage d'une enceinte, raccordez deux cordons d'enceinte à la borne d'enceinte sur le récepteur.**



## À propos de la liaison audio

|                                 | Types de câbles et de bornes   | Signaux audio transférables    |
|---------------------------------|--|--------------------------------|
| ↑<br>Priorité des signaux audio | HDMI<br>                                | Audio HD                       |
|                                 | Numérique (Coaxial)<br>                 | Audio numérique conventionnel  |
|                                 | Numérique (Optique)<br>               |                                |
|                                 | RCA (Analogique)<br>(Blanc/Rouge)<br> | Audio analogique conventionnel |

- Avec un câble HDMI les signaux vidéo et audio peuvent être transférés par un seul câble tout en conservant leur grande qualité.
- Pour le son HD, voir [À propos de l'HDMI](#) à la [page 41](#).

## À propos de l'HDMI

La liaison HDMI permet de transmettre des signaux vidéo numériques non compressés de même que la plupart des signaux audio numériques.

Ce récepteur intègre l'Interface Multimédia Haute Définition (HDMI®/™).

Il prend en charge les fonctions suivantes lorsque les liaisons HDMI sont utilisées.

- Transfert numérique de vidéo non compressée (contenu protégé par l'HDCP (1080p/24, 1080p/60, etc.))
- Prise compatible HDCP 2.2 : **BD, DVD (HDMI IN 1), SAT/CBL (HDMI IN 2), HDMI OUT**
- Transfert de signaux 3D
- Transfert de signaux Deep Color
- Transfert de signaux x.v.Color
- ARC (Canal de retour audio)
- Transfert de signaux de 4K
  - Peut ne pas fonctionner, selon l'appareil raccordé.
  - Les signaux 4K 24p, 4K 25p, 4K 30p, 4K 50p et 4K 60p sont pris en charge.
- Entrée de signaux audio numériques PCM linéaires multicanaux (192 kHz ou inférieur) jusqu'à 8 canaux
- Entrée des signaux audio numériques aux formats suivants :
  - Dolby Digital, Dolby Digital Plus, DTS, Son à débit élevé (Dolby TrueHD, DTS-HD Master Audio, DTS-HD High Resolution Audio), CD, SACD (signal DSD)
- Fonctionnement synchronisé sur d'autres composants via la **Control** de la fonction HDMI (consultez la section [Commande par l'HDMI](#) à la [page 83](#))



### Remarques

- Une connexion HDMI ne peut être réalisée qu'avec les composants équipés de prises DVI compatibles avec le DVI et HDCP (High Bandwidth Digital Content Protection). Si vous choisissez une prise DVI, vous devez disposer d'un adaptateur séparé (DVI → HDMI). Toutefois, une liaison DVI ne prend pas les signaux audio en charge. Consultez votre revendeur local de matériel audio pour plus d'informations.
- Si vous raccordez un composant non compatible HDCP, le message **HDCP ERROR** apparaît sur l'afficheur du panneau avant. Avec certains composants compatibles avec le HDCP, ce message s'affiche aussi, mais dans la mesure où l'image est normale, il n'y a pas lieu de s'inquiéter.
- Selon le composant raccordé, l'utilisation d'une liaison DVI peut entraîner des transferts de signaux peu fiables.
- Ce récepteur prend en charge les SACD, Dolby Digital Plus, Dolby TrueHD et DTS-HD Master Audio. Pour bénéficier de ces formats, il faut toutefois s'assurer que le composant raccordé à ce récepteur prend également en charge le format correspondant.
- Utilisation d'un câble HDMI®/™ haute vitesse. Si le câble HDMI utilisé n'est pas un câble HDMI®/™ haute vitesse, l'interface peut ne pas fonctionner correctement.
- Quand un câble HDMI avec égaliseur intégré est raccordé, l'interface peut ne pas fonctionner correctement.
- Le transfert de ces signaux n'est possible que lorsqu'un appareil compatible est raccordé.
- Les transmissions de son numérique sous forme HDMI ne sont pas immédiatement reconnues. C'est pourquoi, une coupure de son peut se produire au moment où l'on change de format audio ou lance la lecture.
- La mise sous/hors tension du dispositif raccordé à la prise **HDMI OUT** de cet appareil pendant la lecture, ou le débranchement/branchement du câble HDMI pendant la lecture, peut occasionner du bruit ou des coupures de son.

Les termes HDMI et HDMI High-Definition Multimedia Interface ainsi que le logo HDMI sont des marques commerciales ou des marques déposées de HDMI Licensing, LLC aux États-Unis et dans d'autres pays.

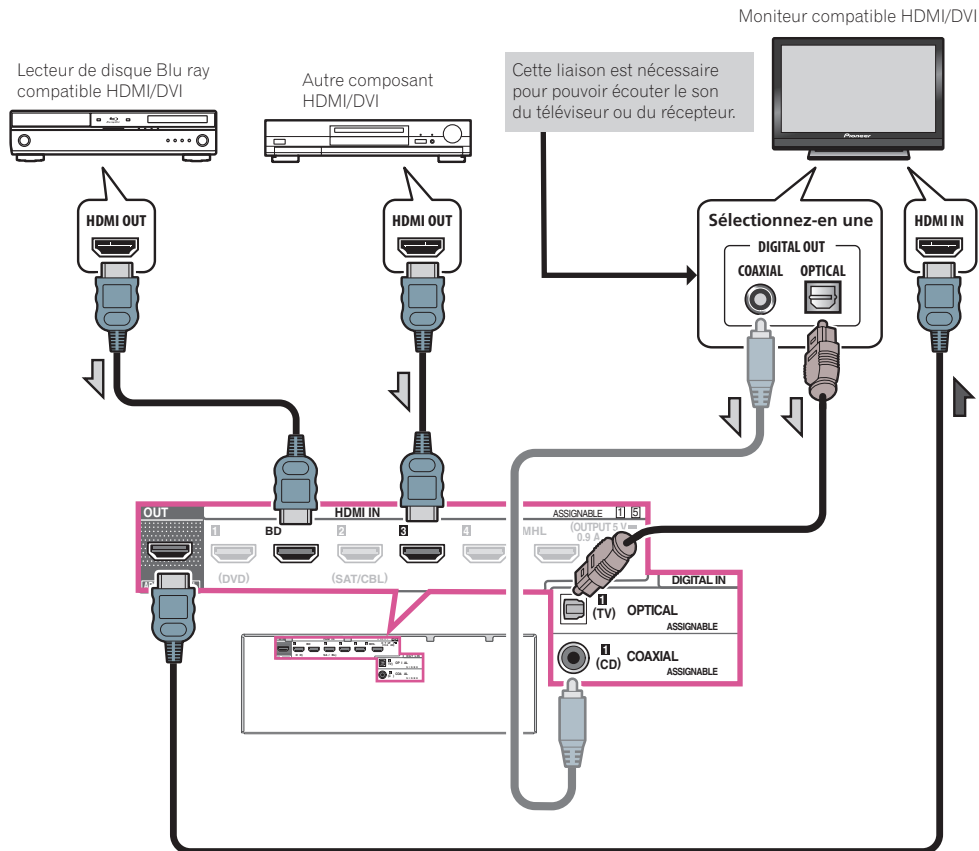
"x.v.Color" et **x.v.Color** sont des marques commerciales de Sony Corporation.

## Raccordement d'un téléviseur ou de lecteurs

### Connexion via HDMI

Si vous avez un composant équipé d'une prise HDMI ou DVI (avec HDCP) (Lecteur Blu-ray Disc (BD), etc.), vous pouvez le raccorder à ce récepteur à l'aide d'un câble HDMI en vente dans le commerce.

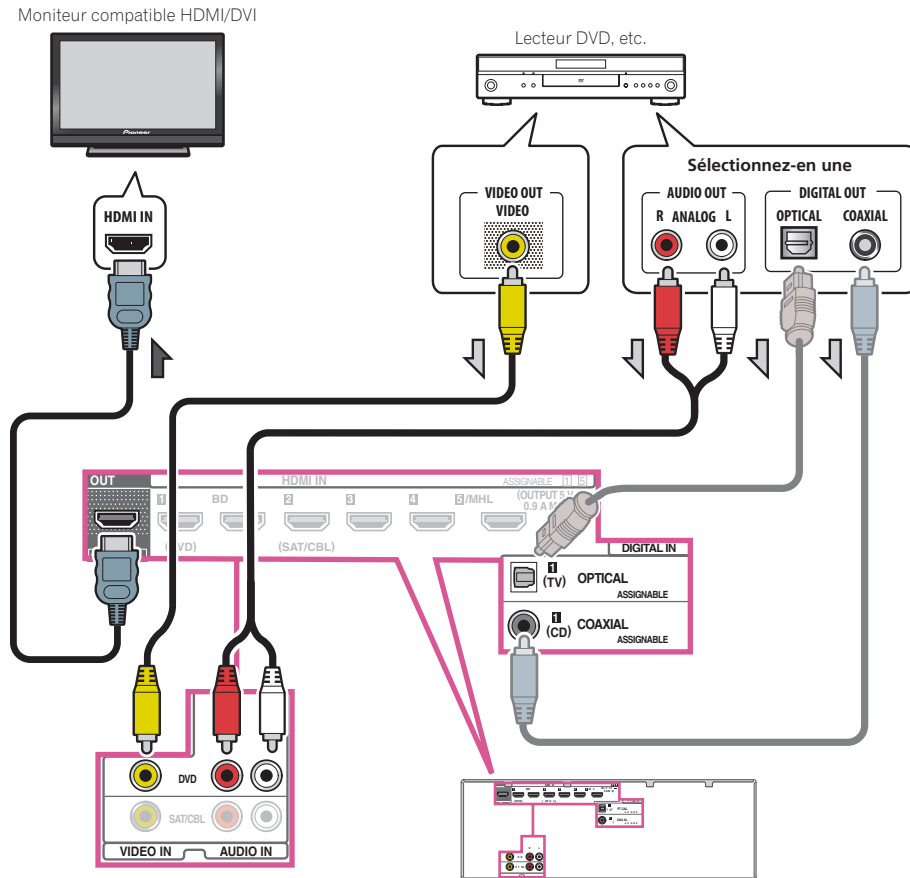
Si le téléviseur et les lecteurs prennent en charge la fonction **Control** par l'HDMI, cette commande pratique peut être utilisée (consultez [Commande par l'HDMI](#) à la [page 83](#)).



- Les composants d'entrée peuvent aussi être raccordés à des prises autres que HDMI (voir [Raccordement d'un lecteur DVD sans sortie HDMI](#) à la [page 43](#)).
- Pour que le récepteur puisse restituer le son du téléviseur, il faut raccorder le récepteur et le téléviseur à l'aide de câbles audio.
  - Lorsque le téléviseur et le récepteur sont raccordés par des liaisons HDMI, le son du téléviseur est transmis au récepteur par la prise **HDMI OUT**, et aucun autre câble audio n'est nécessaire, dans la mesure où le téléviseur présente le ARC (Canal de retour audio) comme fonction HDMI. Dans ce cas, Réglez **ARC** dans **HDMI Setup** sur **ON** (consultez la section [Réglage de l'HDMI](#) à la [page 84](#)). Après le réglage d'**ARC**, il faut un certain temps pour que le dispositif raccordé soit reconnu et le son produit.
  - Si vous utilisez un câble audio numérique coaxial, vous devrez indiquer au récepteur l'entrée audio numérique analogique à laquelle le téléviseur est raccordé (voir [Le menu Input Setup](#) à la [page 60](#)).
  - Reportez-vous au mode d'emploi du téléviseur pour les instructions sur les raccordements et l'installation du téléviseur.
- Si le téléviseur à raccorder via HDMI prend en charge 4K/60p, vous pouvez changer le réglage de sortie de signal 4K/60p en fonction de la performance du téléviseur. Lorsque vous changez le réglage **4K/60p** sur **4:4:4**, les images vidéo ne peuvent être restituées correctement que si le câble HDMI prend en charge 4K/60p 4:4:4 24 bits (transmission de 18 Gbit/s). Dans ce cas, sélectionnez **4:2:0** ([page 91](#)).
- Vous ne pouvez pas transmettre de la vidéo 4K/60p 4:4:4 24 bits depuis la prise **HDMI IN 3** vers la prise **IN 5**. Utilisez la prise **BD IN**, **HDMI IN 1** ou **HDMI IN 2**.

### Raccordement d'un lecteur DVD sans sortie HDMI

Le schéma montre comment raccorder un téléviseur (avec entrée HDMI) et un lecteur DVD (ou un autre lecteur sans entrée HDMI) au récepteur.



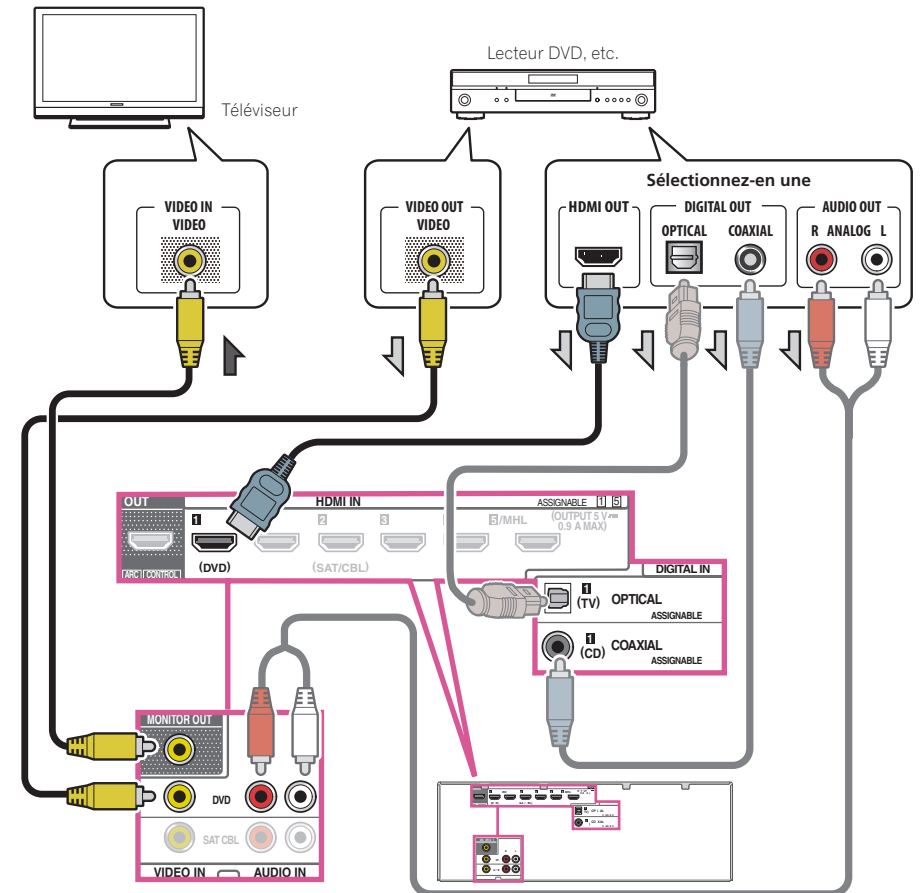
- Pour que le récepteur puisse restituer le son du téléviseur, raccordez le récepteur et le téléviseur à l'aide de câbles audio ([page 42](#)).
- Lorsque le téléviseur et le récepteur sont raccordés par des liaisons HDMI, le son du téléviseur est transmis au récepteur par la prise **HDMI OUT**, et aucun autre câble audio n'est nécessaire, dans la mesure où le téléviseur présente le ARC (Canal de retour audio) comme fonction HDMI. Dans ce cas, Réglez **ARC** dans **HDMI Setup** sur **ON** (consultez la section [Réglage de l'HDMI](#) à la [page 84](#)).
- Lors du raccordement à un lecteur DVD avec un câble audio numérique optique ou un câble audio numérique coaxial, il est nécessaire de procéder au réglage des prises d'entrée ([page 60](#)).

### Raccordement d'un téléviseur sans entrée HDMI

Le schéma montre comment raccorder un téléviseur (sans entrée HDMI) et un lecteur DVD (ou un autre lecteur) au récepteur.

#### Important

- Avec ces liaisons, le signal vidéo n'est pas transmis au téléviseur même si le lecteur DVD est raccordé à l'aide d'un câble HDMI. Reliez le récepteur et le téléviseur avec le type de câble vidéo utilisé pour relier le récepteur et le lecteur.
- De plus, lorsque le récepteur et le téléviseur sont reliés par autre chose qu'un câble HDMI, la fonction OSD qui permet d'afficher les réglages, fonctions, etc. du récepteur sur l'écran du téléviseur ne peut pas être utilisée. Dans ce cas, il faut vérifier les diverses opérations sur l'afficheur du panneau avant du récepteur pour effectuer les réglages.

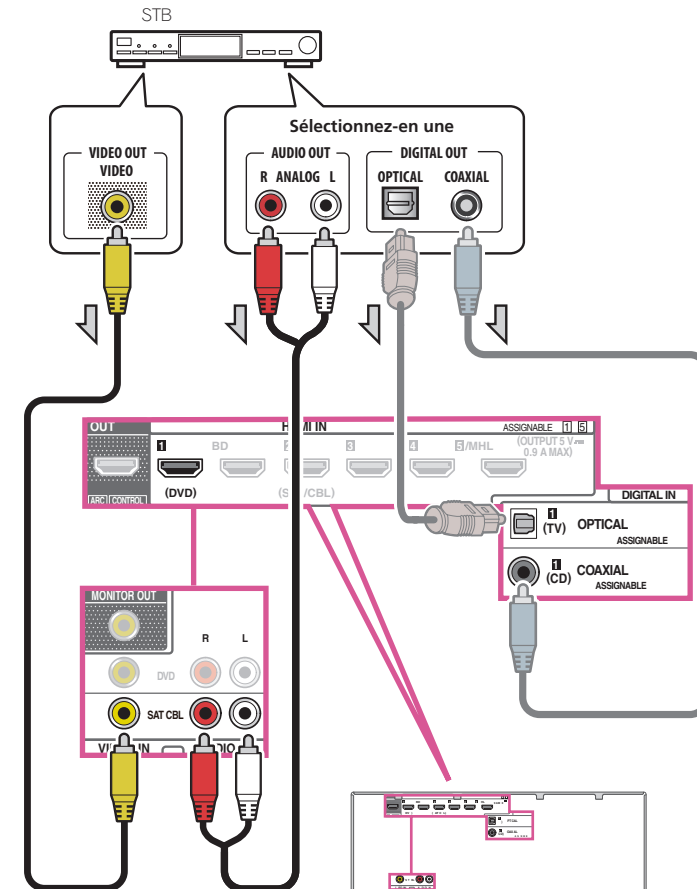


- Pour écouter le son HD par ce récepteur, raccordez un câble HDMI et utilisez un câble vidéo analogique pour l'entrée du signal vidéo.  
Selon le lecteur, il peut être impossible de transmettre les signaux vidéo simultanément à la sortie vidéo HDMI et à une autre sortie vidéo (composite, etc.) et il peut être nécessaire de régler la sortie vidéo. Veuillez vous reporter au mode d'emploi du lecteur pour plus d'informations à ce sujet.
- Pour que le récepteur puisse restituer le son du téléviseur, raccordez le récepteur et le téléviseur à l'aide de câbles audio ([page 42](#)).
- Lors du raccordement à un lecteur DVD avec un câble audio numérique optique ou un câble audio numérique coaxial, il est nécessaire de procéder au réglage des prises d'entrée ([page 60](#)).

## Connexion d'un récepteur satellite/câble ou d'un autre type de décodeur

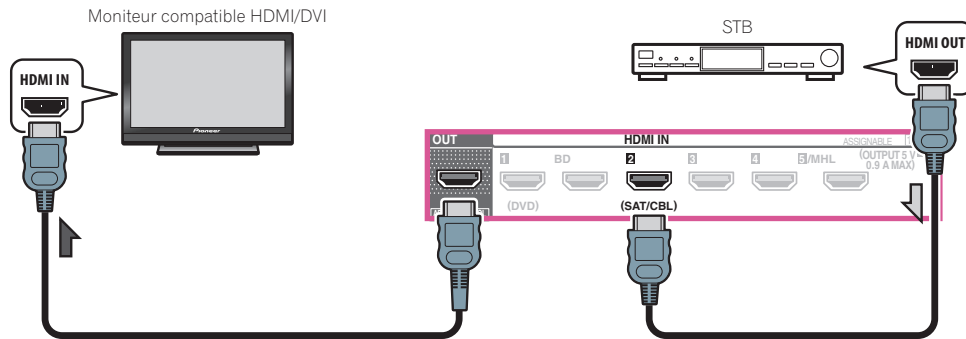
Les récepteurs satellite/câble et les tuners de télévision numérique terrestre (TNT) sont appelés communément 'décodeurs' (STB).

Lors de la configuration du récepteur, vous devrez lui indiquer l'entrée à laquelle vous avez raccordé le décodeur (consultez la section [Le menu Input Setup](#) à la [page 60](#)).

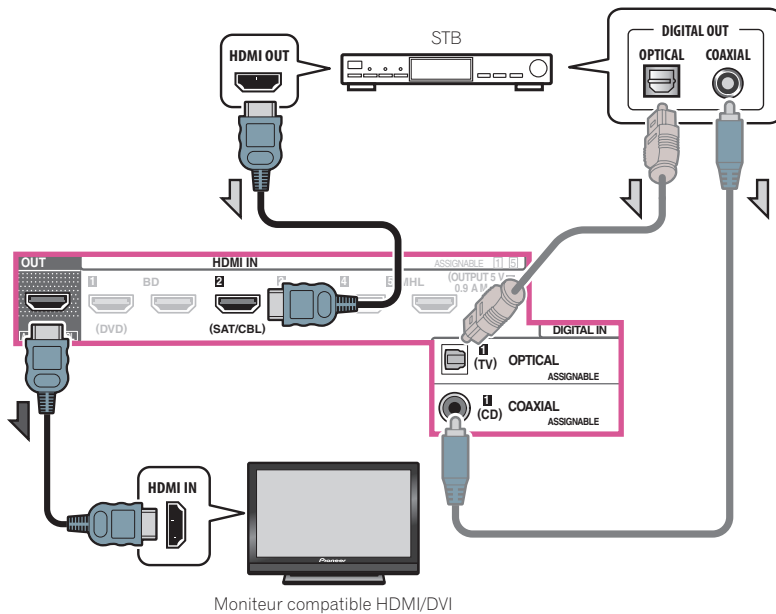


- Lors du raccordement à un tuner de télévision par satellite ou par câble avec un câble audio numérique optique ou un câble audio numérique coaxial, il est nécessaire de procéder au réglage des prises d'entrée ([page 60](#)).

- Si votre décodeur est équipé d'une prise de sortie HDMI, il est conseillé de le raccorder à la prise **HDMI SAT/ CBL IN** du récepteur. Dans ce cas, raccordez aussi le récepteur et le téléviseur en HDMI (voir [Connexion via HDMI](#) à la [page 42](#)).



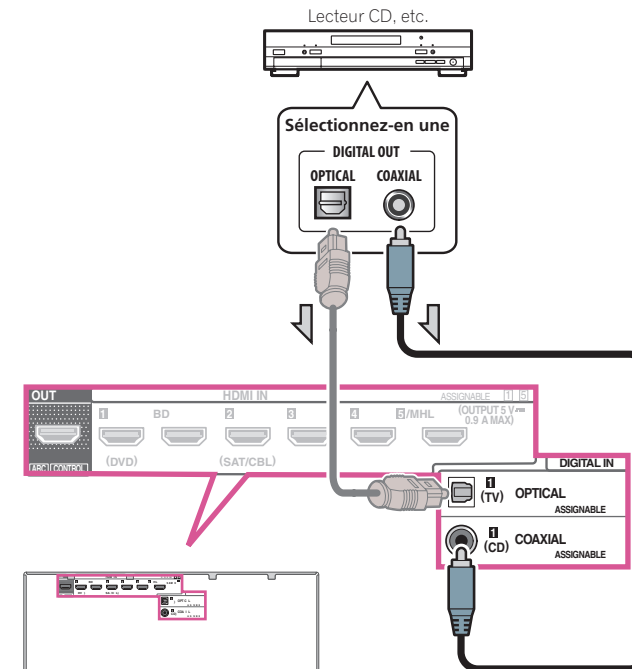
- Même si votre décodeur est équipé d'une prise de sortie HDMI, dans certains cas le son sort par la prise audio numérique (optique ou coaxiale) et l'image seulement sort par la prise de sortie HDMI. Si c'est le cas, effectuez les liaisons HDMI et audio numériques suivantes.



## Raccordement d'autres composants audio

Ce récepteur est pourvu d'entrées à la fois numériques et analogiques, ce qui permet de raccorder des composants audio pour la lecture.

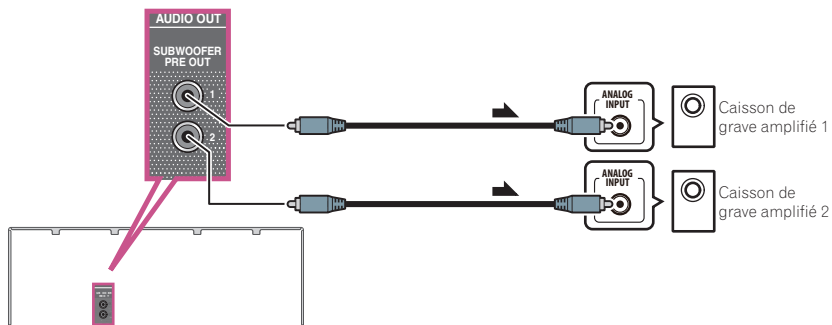
Lors de la configuration du récepteur, vous devrez lui indiquer l'entrée à laquelle vous avez raccordé le composant (consultez également la section [Le menu Input Setup](#) à la [page 60](#)).



- Si vous utilisez un câble audio numérique optique, vous devrez indiquer au récepteur l'entrée numérique à laquelle le lecteur est raccordé (consultez la section [Le menu Input Setup](#) à la [page 60](#)).

— Lors du raccordement à un tuner de télévision par satellite ou par câble avec un câble audio numérique optique ou un câble audio numérique coaxial, il est nécessaire de procéder au réglage des prises d'entrée ([page 60](#)).

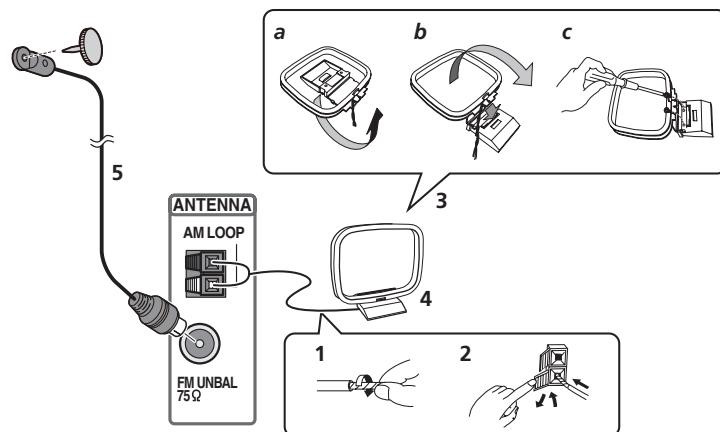
## Raccordement d'un caisson de grave



- Si vous n'utilisez pas de caisson de grave, réglez l'enceinte avant sur **LARGE** (consultez la section [Réglage des enceintes](#) à la [page 106](#)).
- Si vous possédez deux caissons de grave, le second caisson de grave peut être raccordé à la prise **SUBWOOFER 2**. Avec deux caissons de grave vous augmenterez les sons graves et obtiendrez un son plus puissant. Dans ce cas, les deux caissons de grave produiront le même son.

## Raccordement des antennes AM/FM

Raccordez l'antenne cadre AM et l'antenne fil FM de la façon suivante. Pour améliorer la réception et la qualité sonore, raccordez des antennes externes (voir [Raccordement d'antennes extérieures](#) à la [page 46](#)).



- 1 Retirez les protections des deux fils d'antenne AM.
- 2 Appuyez sur les onglets pour ouvrir les orifices et insérez un fil à fond dans chaque borne, puis relâchez les onglets pour fixer les fils d'antennes AM.
- 3 Fixez l'antenne cadre AM au support rattaché.

Pour fixer le support à l'antenne, pliez-le dans le sens indiqué par la flèche (fig. a), puis insérez le cadre dans le support (fig. b).

- Si vous prévoyez de fixer l'antenne AM à un mur ou une autre surface, fixez le support avec des vis (fig. c) avant d'insérer le cadre sur le support. Assurez-vous que la réception est nette.

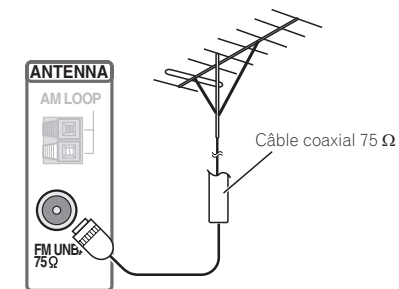
- 4 Placez l'antenne AM sur une surface plane et orientez-la dans la direction qui offre la meilleure réception.

- 5 Raccordez l'antenne fil FM à la prise d'antenne FM.

Pour obtenir les meilleurs résultats, étendez complètement l'antenne fil FM et fixez-la à un mur ou un encadrement de porte. Ne la laissez pas pendre et ne la laissez pas enroulée.

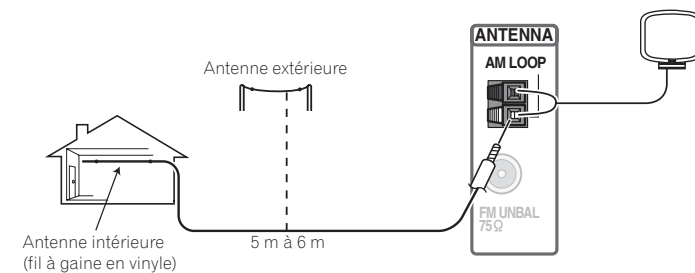
## Raccordement d'antennes extérieures

Pour améliorer la qualité de réception FM, raccordez une antenne FM extérieure à **FM UNBAL 75 Ω**.



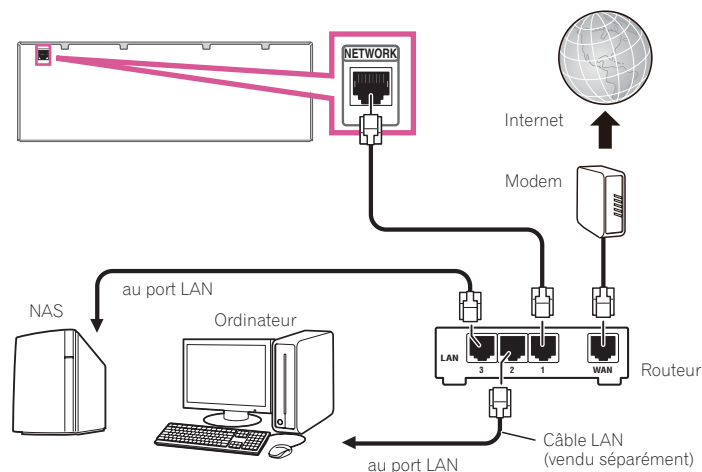
Pour améliorer la qualité de la réception AM, raccordez un fil à gaine en vinyle de 5 m à 6 m de long aux bornes **AM LOOP** sans débrancher l'antenne cadre AM fournie.

Pour obtenir le meilleur son possible, suspendez l'antenne à l'horizontale à l'extérieur.



## Raccordement au réseau par l'interface LAN

Raccordé au réseau par la borne LAN, ce récepteur permet d'écouter les stations radio Internet. Pour pouvoir écouter des stations radio Internet, il faut s'abonner auprès d'un fournisseur de service Internet (FSI). Lorsque cette liaison est effectuée, les fichiers audio enregistrés sur les composants en réseau, y compris l'ordinateur, peuvent être lus.



Raccordez la borne LAN de ce récepteur à la borne LAN de votre routeur (avec ou sans fonction de serveur DHCP) par un câble LAN direct (CAT 5 ou supérieur). Mettez la fonction de serveur DHCP de votre routeur en service. Si votre routeur ne présente pas cette fonction, il faudra paramétrer le réseau manuellement. Pour plus d'informations, consultez la section [Réglage du raccordement au réseau](#) à la [page 52](#).

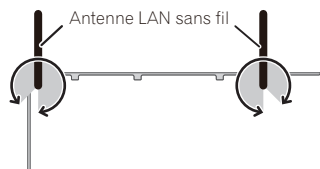
### Spécifications de la borne LAN

- Borne LAN : Prise Ethernet (10BASE-T/100BASE-TX)



### Remarques

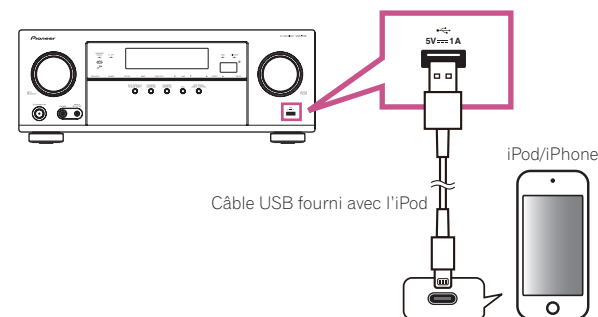
- Lors d'une connexion au réseau sans fil, utilisez verticalement l'antenne de réseau sans fil.
- L'étendue de mouvements de l'antenne LAN sans fil est indiquée dans le schéma ci-dessous. L'application de toute force inutile risque de l'endommager.



- Reportez-vous au mode d'emploi de l'appareil utilisé, car les appareils raccordés et les méthodes de raccordement peuvent être différents selon l'environnement Internet.
- Pour utiliser une connexion Internet à haut débit, il faut être abonné à un fournisseur de service Internet. Pour le détail, contactez le fournisseur de service Internet le plus proche.

## Raccordement d'un iPod

Ce récepteur dispose d'une prise spéciale iPod permettant de lire les contenus audio de votre iPod en utilisant les commandes de ce récepteur.

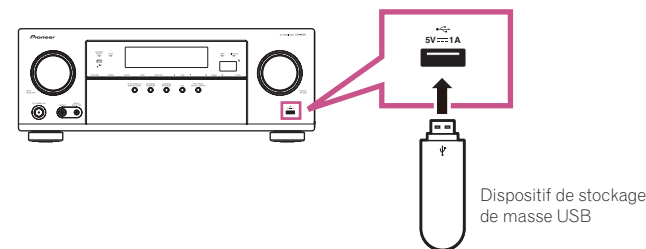


### Astuce

- Un iPod/iPhone peut être raccordé au récepteur. Pour le détail sur les modèles et versions des différents produits pris en charge, consultez la section [Lecture d'un iPod](#) à la [page 64](#).
- **Mettez ce récepteur en veille, puis raccordez votre iPod à la prise iPod/iPhone sur le panneau avant de ce récepteur avec le câble d'iPod.**
- Pour le raccordement du câble, reportez-vous au mode d'emploi de votre iPod.
- Lorsqu'un iPhone est raccordé à cet appareil, laissez-le à au moins 20 cm de cet appareil. Cet appareil peut générer du bruit lorsqu'un appel téléphonique est reçu par l'iPhone si ces deux appareils sont trop rapprochés.
- L'iPod se recharge lorsqu'il est raccordé à cet appareil. (Le récepteur doit toutefois être allumé pour que l'iPod puisse se charger.)
- Pour les instructions concernant la lecture sur le iPod, consultez la section [Lecture d'un iPod](#) à la [page 64](#).

## Raccordement d'un dispositif USB

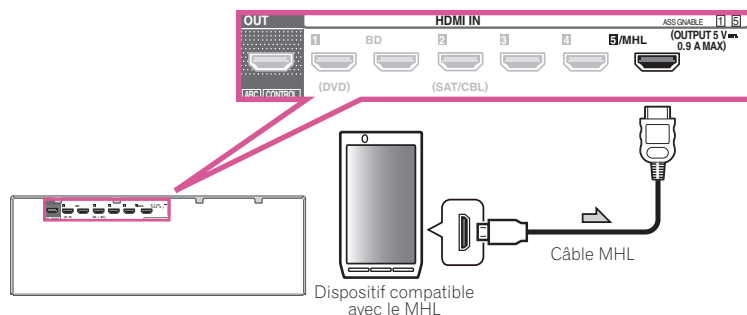
Il est possible de lire des fichiers audio et photo en raccordant des dispositifs USB à ce récepteur.



- **Mettez ce récepteur en veille et raccordez votre dispositif USB à la prise USB sur le panneau avant de ce récepteur.**
- Ce récepteur ne peut pas être raccordé par un concentrateur USB.
- Pour les instructions concernant la lecture sur le dispositif USB, consultez la section [Lecture d'un dispositif USB](#) à la [page 65](#).

## Raccordement d'un dispositif compatible avec le MHL

Un dispositif mobile compatible avec le MHL peut être raccordé pour bénéficier de vidéos entièrement en 3D/ haute définition, d'un son multicanaux de haute qualité et de photos, et pour charger la batterie sur le récepteur. Utilisez un câble MHL pour raccorder le dispositif.



- **Mettez le récepteur en veille puis utilisez le câble MHL pour raccorder votre dispositif compatible MHL à la prise MHL sur le panneau avant de ce récepteur.**

- Pour une commutation automatique sur l'entrée MHL lorsqu'un dispositif compatible MHL est raccordé, consultez la section [Configuration MHL](#) à la [page 112](#).
- Le dispositif compatible avec le MHL se recharge lorsqu'il est raccordé à cet appareil. (Le récepteur doit toute-fois être allumé pour que le dispositif puisse se charger.)
- Pour les instructions concernant la lecture sur le dispositif compatible avec le MHL, consultez la section [Lecture sur un dispositif compatible avec le MHL](#) à la [page 66](#).
- Ne posez pas le dispositif MHL sur cet appareil lorsqu'il est allumé.

## Branchement du récepteur

N'effectuez le branchement qu'après avoir raccordé tous les composants au récepteur, y compris les enceintes.

### ⚠ ATTENTION

- Saisissez le cordon d'alimentation par la prise. Ne débranchez jamais la fiche en tirant sur le cordon et ne touchez jamais le cordon d'alimentation lorsque vous avez les mains mouillées, car cela pourrait causer un court-circuit ou une électrocution. Ne placez pas l'appareil, un meuble ou tout autre objet sur le cordon d'alimentation et ne coincez pas le cordon. Ne faites jamais de nœud sur le cordon, et ne le nouez pas avec d'autres câbles. Les cordons d'alimentation doivent être placés de telle sorte que l'on ne risque pas de marcher dessus. Un cordon d'alimentation endommagé peut entraîner un incendie ou une électrocution. Vérifiez le cordon d'alimentation de temps en temps. Si vous le trouvez abîmé, demandez à votre service après-vente Pioneer le plus proche de le remplacer.
- Utilisez exclusivement le cordon d'alimentation fourni avec cet appareil.
- N'utilisez pas ce cordon à d'autres fins que celle indiquée ci-dessous.
- Lorsque le récepteur n'est pas utilisé régulièrement (pendant les vacances, par exemple), il doit être débranché de la prise d'alimentation murale.

- 1  **Branchez le cordon d'alimentation fourni à la prise AC IN située à l'arrière du récepteur.**
- 2  **Branchez l'autre extrémité sur une prise électrique.**



## Configuration de base

|  |    |
|--|----|
| Réglages initiaux de ce récepteur .....  | 50 |
| Réglage avec une application spéciale (Start-up Navi) .....                              | 50 |
| Procédez aux réglages en utilisant la fonction AVNavigator intégrée à ce récepteur ..... | 50 |
| Réglage d'après le mode d'emploi.....  | 52 |



## Réglages initiaux de ce récepteur

Vous pouvez initialiser ce récepteur de trois façons différentes.

- [Réglage avec une application spéciale \(Start-up Navi\)](#) à la [page 50](#)
- [Procédez aux réglages en utilisant la fonction AVNavigator intégrée à ce récepteur](#) à la [page 50](#)
- [Réglage d'après le mode d'emploi](#) à la [page 52](#)



### Important

- Après déballage, mise sous tension, et retour aux réglages usine initiaux ([page 93](#)), le témoin **WIRELESS** clignote lentement. Ceci n'est pas un dysfonctionnement.
- Ce récepteur est conçu pour passer automatiquement en mode WAC lors de la mise sous tension de ce récepteur dans l'état initial des réglages usine. Pour plus de détails sur le mode WAC, reportez-vous à [page 54](#). Une fois que les paramètres réseau ([page 52](#)) ont été terminés, le témoin **WIRELESS** clignotant s'éteint.
- Lorsque le réseau n'est pas connecté, même si le témoin **WIRELESS** clignote, utiliser le matériel dans cet état ne pose aucun problème.

## Réglage avec une application spéciale (Start-up Navi)

Si vous possédez un smartphone ou une tablette, après avoir téléchargé et démarré l'application spéciale, vous pourrez procéder aux réglages selon les instructions fournies par l'application.

- Si vous possédez un iPhone ou un iPod touch



- Si vous possédez un appareil Android



## Procédez aux réglages en utilisant la fonction AVNavigator intégrée à ce récepteur

Si vous possédez un PC fonctionnant sous Windows ou un Mac, vous pouvez procéder aux réglages en utilisant la fonction AVNavigator intégrée à ce récepteur.

### Comment utiliser l'AVNavigator intégré

L'AVNavigator intégré est équipé de **Wiring Navi**, qui vous permet d'effectuer le branchement et les réglages initiaux de ce récepteur de manière interactive. Les réglages initiaux peuvent être réalisés avec une grande précision en suivant simplement les instructions à l'écran pour le branchement et la configuration de l'appareil. Les contenus associés au récepteur permettent en outre d'utiliser aisément les diverses fonctions.

## Environnement d'exploitation

- L'AVNavigator peut être utilisé dans les environnements suivants :
  - PC sous Windows : Microsoft® Windows Vista®/Windows® 7/Windows® 8/Windows® 8.1
  - Mac : OS X v 10.9 ou 10.8
  - iPad/iPhone/iPod touch : iOS 6.1 ou ultérieur
  - Appareils Android dont le fonctionnement a été vérifié :
    - SONY XPERIA Z1 (OS 4.2.2)
    - SAMSUNG GALAXY S5 (OS 4.4.2)
    - HTC One S (OS 4.1.1)
    - Google Nexus 5 (OS 4.4.4)
- L'AVNavigator utilise un navigateur Internet. Les navigateurs suivants sont pris en charge :
  - PC sous Windows : Internet Explorer® 8, 9, 10, 11
  - Mac/iPad/iPhone/iPod touch : Safari 6.0, 7.0
  - Appareil Android : navigateur Android
- AVNavigator risque de ne pas fonctionner avec certains paramétrages du réseau informatique ou de la sécurité.

## Utilisation de l'AVNavigator



### Important

- Raccordez la prise LAN au réseau (pages [33](#), [47](#)).

**1 Appuyez sur  $\odot$  STANDBY/ON pour allumer le récepteur et votre ordinateur.**

**2 Lancez AVNavigator.**

L'AVNavigator s'utilise en suivant les messages sur l'écran de votre ordinateur, etc.

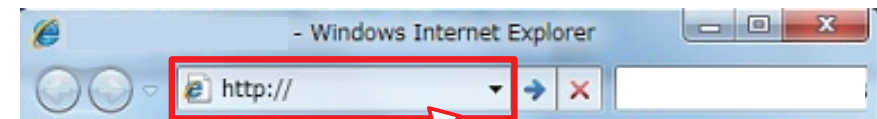
- Si vous utilisez un PC sous Windows, suivez les étapes ci-dessous pour démarrer.
  - ① Démarrez Internet Explorer sur votre ordinateur (ouvrez n'importe quelle page Internet).
  - ② Appuyez sur **STATUS** de la télécommande et vérifiez l'afficheur du panneau avant sur le récepteur (l'adresse IP du récepteur apparaîtra).

(Exemple d'affichage de texte)

192.168.0.124

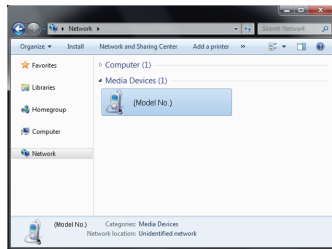
Si 0.0.0.0 ou 169.254.112.202 apparaît dans l'adresse, cela signifie que le récepteur n'est pas raccordé au réseau. Assurez-vous que le récepteur et le routeur sont correctement raccordés.

- ③ Saisissez le numéro de l'étape ② ci-dessus dans le champ d'Internet Explorer indiqué ci-dessous, puis appuyez sur la touche ENTER.

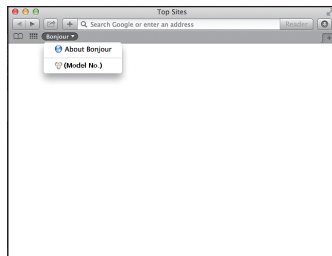


(Exemple de format d'entrée) 192.168.0.124

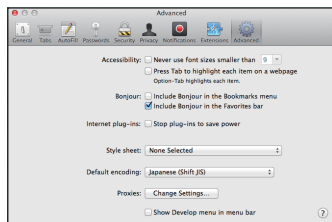
- Sur un PC fonctionnant sous Windows, vous pouvez utiliser la méthode suivante pour lancer AVNavigator. Lancez l'explorateur et cliquez avec le bouton droit sur <VSX-1130>, <VSX-930> ou <VSX-830> qui s'affiche dans le dossier 'Network', puis cliquez sur 'View device webpage'.



- Sur un Mac, lancez Safari et cliquez sur <VSX-1130>, <VSX-930> ou <VSX-830> qui s'affiche dans 'Bonjour' sur la barre de signets.



- Si 'Bonjour' n'apparaît pas, cochez la case à cocher 'Include Bonjour in the Favorites bar' de l'onglet 'Advanced' dans le menu 'Preferences...' de Safari.



- Si vous utilisez un iPad/iPhone/iPod touch, téléchargez iControlAV5, une application gratuite, depuis l'App Store. Après avoir lancé iControlAV5, suivez les instructions à l'écran. Ensuite, sur l'écran d'accueil effleurez 'AVNavigator' ou l'icône.

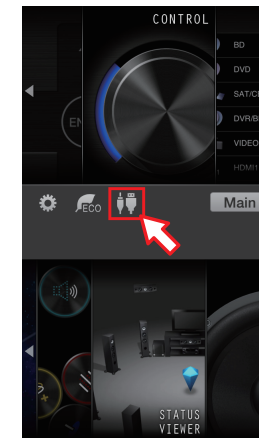
#### iPad



#### iPhone/iPod touch



- Si vous utilisez un appareil Android, téléchargez iControlAV5, une application gratuite, depuis le Google Play Store. Après avoir lancé iControlAV5, suivez les instructions à l'écran. Ensuite, sur l'écran d'accueil effleurez l'icône.



### 3 Sélectionnez et utilisez la fonction souhaitée.

L'AVNavigator comprend les fonctions suivantes :

- Wiring Navi** – Vous indique de manière interactive comment effectuer les raccordements et les réglages initiaux. Des réglages initiaux extrêmement précis peuvent facilement être effectués.
- Interactive Operation Guide** (sauf VSX-830) : Un guide unique permettant de se familiariser avec les fonctions en suivant le fonctionnement en direct. Le récepteur s'utilisera à l'aide de la télécommande et vous pourrez visualiser les explications ou les vidéos des fonctions à l'écran. Les explications sur les fonctions utilisées à l'aide de la télécommande s'affichent également automatiquement.
- Network Setup** – Pour effectuer des réglages en rapport avec le réseau.



## Réglage d'après le mode d'emploi

Utilisez le **HOME MENU** pour consulter le mode d'emploi pour les différents réglages.

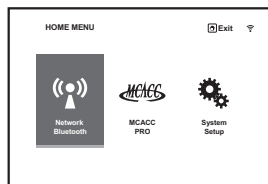
### À propos du menu principal

Le menu principal (**HOME MENU**) du récepteur permet d'effectuer divers réglages et de vérifier et d'ajuster des paramètres.

- Avec les paramètres d'usine par défaut, l'écran du menu principal sera transmis à partir de toutes les prises de sortie HDMI et s'affichera sur n'importe quel téléviseur raccordé au moyen d'un câble HDMI.  
*Sauf VSX-830* : Vous pouvez modifier où l'écran est transmis dans les réglages de **MAIN/HDZONE** (page 114) et de la sortie HDMI (page 90).
- Le **HOME MENU** peut ne pas s'afficher immédiatement après la mise sous tension de ce récepteur ou lorsque les réglages ont été modifiés. Dans ce cas, patientez quelques instants avant de l'utiliser.

**1 Appuyez sur MAIN RECEIVER pour mettre la télécommande en mode de fonctionnement du récepteur.**

**2 Pour afficher l'écran du menu principal, appuyez sur HOME MENU sur la télécommande.**



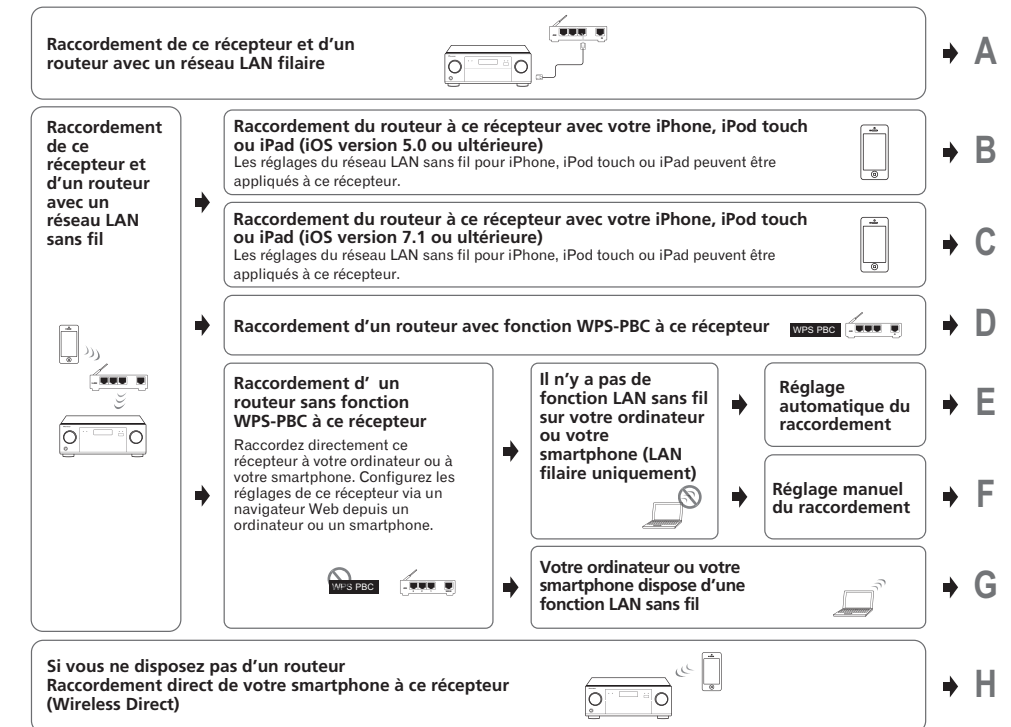
Un écran à interface graphique (GUI) apparaît sur votre téléviseur. Utilisez **↑/↓/←/→** et **ENTER** pour naviguer sur les pages et sélectionner les éléments de menu. Appuyez sur **RETURN** pour sortir du menu actuel.

La première page du menu principal contient les éléments suivants. Reportez-vous aux différentes explications pour les réglages, vérifications et ajustements.

- Network, Bluetooth** – Permet d'effectuer la configuration nécessaire pour raccorder cet appareil au réseau (consultez la section [Réglage du raccordement au réseau](#) à la page 52).
- MCACC PRO** (VSX-1130/VSX-930)/**Advanced MCACC** (VSX-830) – Permet d'effectuer les réglages automatiques et les réglages manuels détaillés du son surround. Pour plus d'informations, consultez la section [Réglages du récepteur depuis le menu MCACC PRO \(VSX-1130/VSX-930\)/MCACC avancé \(VSX-830\)](#) à la page 101.
- System Setup** – Permet de faire divers réglages en rapport avec ce système. Pour plus d'informations, consultez la section [Réglages du récepteur depuis le menu de Configuration du système](#) à la page 109.

## Réglage du raccordement au réseau

Cette partie explique les réglages de raccordement à effectuer pour tous les réseaux.



- Si vous sélectionnez la méthode de raccordement B, C, D, E, F ou G, vérifiez que le câble LAN n'est pas raccordé à ce récepteur.
- Avertissement en cas de raccordement d'un routeur LAN sans fil à ce récepteur  
Le SSID n'est compatible qu'avec les caractères alphanumériques à un octet et certains symboles tels que le tiret bas. Si vous utilisez d'autres caractères, changez le SSID avant de procéder aux réglages du réseau. Reportez-vous au mode d'emploi de votre routeur pour tout renseignement sur le SSID.
- Certaines fonctions réseau ne sont pas utilisables avec Wireless Direct. iControl AV5, AirPlay et HTC Connect sont utilisables.

Pour régler ce récepteur selon les méthodes A à H, commencez par afficher l'écran des réglages en procédant comme suit.

**1 Appuyez sur MAIN RECEIVER pour mettre la télécommande en mode de fonctionnement du récepteur, puis appuyez sur HOME MENU.**

Un écran à interface graphique (GUI) apparaît sur votre téléviseur. Utilisez **↑/↓/←/→** et **ENTER** pour naviguer sur les pages et sélectionner les éléments de menu. Appuyez sur **RETURN** pour sortir du menu actuel.

**2 Sélectionnez 'Network, Bluetooth' dans le HOME MENU.**

### 3 Sélectionnez le réglage que vous souhaitez ajuster.

Si vous effectuez cette opération pour la première fois, il se peut que vous préférerez ajuster ces réglages dans l'ordre :

- **Network Information** – Permet de vérifier l'état des réglages des éléments suivants liés au réseau (page 57).
- **Network Type** – Sélection de la méthode de raccordement au réseau.
- **Network Connection** – Raccordement au réseau.
- **Network Option** – Réglage du réseau en dehors de la connexion (page 57).
- **Bluetooth Setup** – Réglage du mode Bluetooth (page 57).

#### A : Raccordement avec un câble LAN (LAN filaire)

Il suffit de raccorder le câble LAN. Il n'est pas nécessaire de paramétrer le réseau.

- Lors de la première utilisation d'une liaison LAN sans fil, il faut exécuter les procédures 1 à 3 décrites ci-dessous.
- Les réglages du réseau suivants ne sont nécessaires qu'en cas de raccordement à un réseau sans fonction serveur DHCP. Vérifiez au préalable les valeurs nécessaires auprès du fournisseur ou de l'administrateur réseau pour pouvoir procéder aux réglages. Consultez également le mode d'emploi de l'équipement réseau.

##### • IP Address

L'adresse IP saisie doit correspondre aux définitions suivantes. Si l'adresse IP ne correspond à ces définitions, vous ne pourrez pas lire les fichiers audio enregistrés sur les composants du réseau ni écouter les stations radio Internet.

Classe A : 10.0.0.1 à 10.255.255.254  
 Classe B : 172.16.0.1 à 172.31.255.254  
 Classe C : 192.168.0.1 à 192.168.255.254

##### • Subnet Mask

Si le modem xDSL ou l'adaptateur de terminal est directement relié à ce récepteur, désignez le masque de sous-réseau fourni par courrier par votre fournisseur Internet. Dans la plupart des cas, il faut saisir 255.255.255.0.

##### • Default Gateway

Si une passerelle (routeur) est reliée à ce récepteur, désignez l'adresse IP correspondante.

##### • Primary DNS Server/Secondary DNS Server

Si une seule adresse DNS vous a été fournie par courrier par votre fournisseur Internet, saisissez-la dans le champ 'Primary DNS Server'. Si plus de deux adresses de serveur DNS sont indiquées, saisissez 'Secondary DNS Server' dans l'autre champ d'adresse de serveur DNS.

##### • Proxy Hostname/Proxy Port

Ce réglage est nécessaire si vous raccordez ce récepteur à Internet par un serveur proxy. Saisissez l'adresse IP de votre serveur proxy dans le champ 'Proxy Hostname'. Saisissez aussi le numéro de port de votre serveur proxy dans le champ 'Proxy Port'.

#### 1 Sélectionnez 'Network Type' dans le menu Network, Bluetooth.

#### 2 Utilisez ←/→ pour sélectionner 'Wired'.

#### 3 Sélectionnez 'OK', puis appuyez sur ENTER.

L'écran de confirmation s'affiche. Sélectionnez 'YES' et appuyez sur ENTER.

L'affichage à l'écran se ferme et le menu principal est désactivé pendant environ 60 secondes. Au bout de 60 secondes, exécutez l'opération suivante.

#### 4 Appuyez sur HOME MENU.

#### 5 Sélectionnez 'Network, Bluetooth' dans le HOME MENU.

#### 6 Sélectionnez 'Network Connection' dans le menu Network, Bluetooth.

#### 7 Sélectionnez 'Wired' dans le menu Network Connection.

### 8 Sélectionnez le réglage DHCP souhaité.

Lorsque vous sélectionnez **ON**, le réseau est automatiquement paramétré et vous n'avez pas besoin d'effectuer l'étape 9. Passez à l'étape 10.

Si il n'y a pas de serveur DHCP sur le réseau et si vous sélectionnez **ON**, ce récepteur utilisera la fonction IP Auto pour déterminer automatiquement l'adresse IP.

- L'adresse IP déterminée par la fonction IP Auto est 169.254.X.X. Vous ne pouvez pas écouter de station radio Internet si l'adresse IP est déterminée par la fonction IP Auto.

### 9 Saisissez les IP Address, Subnet Mask, Default Gateway, Primary DNS Server et Secondary DNS Server.

Appuyez sur ↑/↓ pour sélectionner un numéro et sur ←/→ pour déplacer le curseur.

### 10 Sélectionnez 'OFF' ou 'ON' pour le réglage Enable Proxy Server pour désactiver ou activer le serveur proxy.

Si vous sélectionnez 'OFF', passez à l'étape 13. En revanche si vous sélectionnez 'ON', passez à l'étape 11.

### 11 Désignez l'adresse de votre serveur proxy ou le nom de domaine.

Utilisez ↑/↓ pour sélectionner un caractère, ←/→ pour spécifier la position et ENTER pour valider votre sélection.

### 12 Désignez le numéro de port de votre serveur proxy.

Utilisez ↑/↓ pour sélectionner un caractère, ←/→ pour spécifier la position et ENTER pour valider votre sélection.

### 13 Sélectionnez 'OK' pour valider le réglage de l'adresse IP/Proxy.

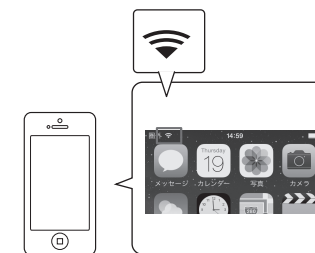
#### B : Réglage de ce récepteur avec un appareil iOS (iOS version 5.0 ou ultérieure)

Les réglages Wi-Fi de votre iPod/iPhone/iPad (appareil avec iOS version 5.0 ou ultérieure) peuvent être appliqués à ce récepteur.

- L'appareil iOS et le routeur doivent être connectés en Wi-Fi.
- Vérifiez que le câble LAN n'est pas raccordé à ce récepteur.

#### 1 Déverrouillez l'iPod/iPhone/iPad.

Vérifiez que le symbole de fonctionnement du Wi-Fi apparaît à l'écran de l'appareil iOS.



#### 2 Sélectionnez 'Network Type' dans le menu Network, Bluetooth.

#### 3 Utilisez ←/→ pour sélectionner 'Wireless'.

#### 4 Sélectionnez 'OK', puis appuyez sur ENTER.

L'écran de confirmation s'affiche. Sélectionnez 'YES' et appuyez sur ENTER.

L'affichage à l'écran se ferme et le menu principal est désactivé pendant environ 60 secondes. Au bout de 60 secondes, exécutez l'opération suivante.

#### 5 Appuyez sur HOME MENU.

#### 6 Sélectionnez 'Network, Bluetooth' dans le HOME MENU.



- 7 Sélectionnez 'Network Connection' dans le menu Network, Bluetooth.
- 8 Sélectionnez 'Wireless' dans le menu Network Connection.
- 9 Sélectionnez 'Wi-Fi Sharing'.
- 10 Raccordez l'appareil iOS à la prise iPod/iPhone sur le panneau avant.
- 11 Sélectionnez 'START', puis appuyez sur ENTER.
- 12 Effleurez [Autoriser] sur l'iPod/iPhone/iPad.

Les réglages Wi-Fi de votre iPod/iPhone/iPad sont appliqués à ce récepteur.

### C : Réglage de ce récepteur à l'aide d'un appareil iOS (iOS version 7.1 ou ultérieure)

Les réglages Wi-Fi de votre iPod/iPhone/iPad (appareil avec iOS version 7.1 ou ultérieure) peuvent être appliqués à ce récepteur.

- L'appareil iOS et le routeur doivent être connectés en Wi-Fi.
- Vérifiez que le câble LAN n'est pas raccordé à ce récepteur.

#### 1 Déverrouillez l'iPod/iPhone/iPad.

Vérifiez que le symbole de fonctionnement du Wi-Fi apparaît à l'écran de l'appareil iOS.

#### 2 Sélectionnez 'Network Type' dans le menu Network, Bluetooth.

#### 3 Utilisez ←/→ pour sélectionner 'Wireless'.

#### 4 Sélectionnez 'OK', puis appuyez sur ENTER.

L'écran de confirmation s'affiche. Sélectionnez 'YES' et appuyez sur ENTER.

L'affichage à l'écran se ferme et le menu principal est désactivé pendant environ 60 secondes. Au bout de 60 secondes, exécutez l'opération suivante.

#### 5 Appuyez sur HOME MENU.

#### 6 Sélectionnez 'Network, Bluetooth' dans le HOME MENU.

#### 7 Sélectionnez 'Network Connection' dans le menu Network, Bluetooth.

#### 8 Sélectionnez 'Wireless' dans le menu Network Connection.

#### 9 Sélectionnez 'Wireless Accessory Config.'

Le mode WAC (Wireless Accessory Configuration ou configuration d'accessoires sans fil) est un mode qui vous permet de définir les paramètres réseau en utilisant ce récepteur comme point d'accès Wi-Fi.

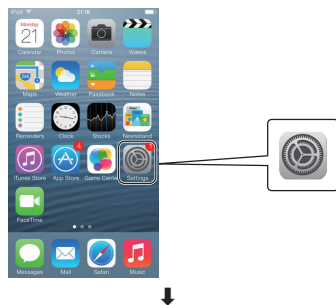
#### 10 Sélectionnez 'START', puis appuyez sur ENTER.

Le SSID et l'adresse IP s'affichent lorsque le mode WAC est actif.

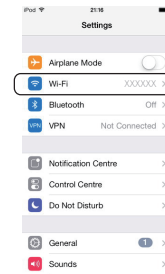
#### 11 Sélectionnez 'OK', puis appuyez sur ENTER.

#### 12 Utilisez l'écran de votre iPhone, iPod touch ou iPad.

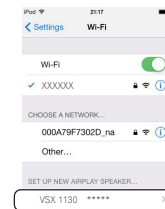
- Vérifiez que le symbole du Wi-Fi s'affiche sur l'écran de votre iPhone, iPod touch ou iPad.
- Si le symbole ne s'affiche pas, activez le Wi-Fi et connectez votre iPhone, iPod touch ou iPad à un routeur LAN sans fil.
- Sélectionnez les réglages.



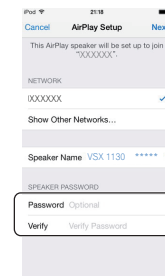
- Sélectionnez [Wi-Fi].



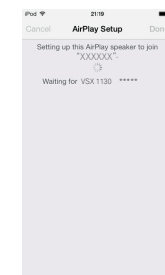
- Dans [Configurer nouveau haut-parleur AIRPLAY], sélectionnez Nom convivial (iOS 7) ou SSID (iOS 6 ou plus ancien).



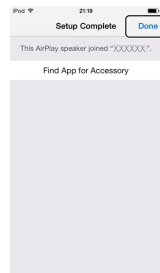
- Sélectionnez [Suivant].



- Attendez la fin du processus.



- Sélectionnez [Terminer].



### Remarque

Cet écran correspond à l'iOS 7.1. Si un logiciel autre qu'iOS 7.1 est installé sur votre iPhone, iPod touch ou iPad, le fonctionnement de l'appareil peut changer.

### D : Réglage d'une connexion WPS

WPS est l'abréviation de "Wi-Fi Protected Setup" (configuration Wi-Fi protégée). Il s'agit d'une norme définie par la Wi-Fi Alliance ; elle permet de connecter des appareils compatibles WPS et de procéder aux réglages de sécurité à l'aide d'opérations simples.

Ce récepteur est compatible avec la méthode PBC (appui sur une touche) et avec la méthode PIN (code d'identification personnel).

- Vérifiez que votre routeur est compatible avec la fonction PBC. S'il n'est pas compatible avec la fonction PBC, raccordez-le en utilisant la méthode PIN.
- Vérifiez que le câble LAN n'est pas raccordé à ce récepteur.

- 1 Sélectionnez 'Network Type' dans le menu Network, Bluetooth.
- 2 Utilisez ←/→ pour sélectionner 'Wireless'.
- 3 Sélectionnez 'OK', puis appuyez sur ENTER.
- 4 Appuyez sur HOME MENU.
- 5 Sélectionnez 'Network, Bluetooth' dans le HOME MENU.
- 6 Sélectionnez 'Network Connection' dans le menu Network, Bluetooth.
- 7 Sélectionnez 'Wireless' dans le menu Network Connection.
- 8 Sélectionnez 'WPS'.
- 9 À l'aide de ↑/↓, sélectionnez 'PBC' ou 'PIN Input' et appuyez sur ENTER.

Si le routeur est compatible avec la fonction PBC, sélectionnez 'PBC'.

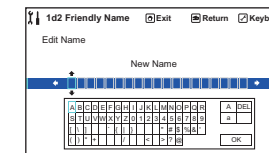
- **PBC** (méthode de l'appui sur une touche) – Les réglages de la connexion s'effectuent automatiquement en appuyant simplement sur la touche WPS sur les appareils LAN sans fil compatibles WPS. Suivez les instructions affichées à l'écran de ce récepteur. Cette méthode de réglage est disponible lorsqu'il existe une touche WPS sur les appareils LAN sans fil compatibles WPS. Il s'agit de la méthode la plus facile à suivre pour paramétrer une connexion.

- **PIN Input** – Permet d'indiquer la liste des SSID des points d'accès raccordables et de sélectionner le point d'accès souhaité pour le raccordement. Les réglages de la connexion s'effectuent en entrant le code PIN à 8 chiffres affiché sur l'écran de ce récepteur dans le point d'accès auquel il doit être raccordé.

- 1 Sélectionnez le point de connexion auquel l'appareil LAN sans fil doit être raccordé à l'aide de ↑/↓, puis appuyez sur **ENTER**.  
Le code PIN s'affiche.
- 2 Vérifiez le code PIN de ce récepteur.
- 3 Entrez le code PIN dans le point d'accès.  
Entrez dans le point d'accès dont le code PIN indiqué est affiché dans les deux minutes qui suivent la fermeture de l'écran de confirmation du code PIN. La réussite ou l'échec de la connexion sont indiqués à l'écran.  
La méthode de saisie du code PIN varie en fonction des appareils LAN sans fil. Pour les détails, reportez-vous au mode d'emploi de votre appareil LAN sans fil.

### E : Réglage automatique du raccordement LAN sans fil

- 1 Sélectionnez 'Network Type' dans le menu Network, Bluetooth.
- 2 Utilisez ←/→ pour sélectionner 'Wireless'.
- 3 Sélectionnez 'OK', puis appuyez sur ENTER.  
L'écran de confirmation s'affiche. Sélectionnez 'YES' et appuyez sur **ENTER**.  
L'affichage à l'écran se ferme et le menu principal est désactivé pendant environ 60 secondes. Au bout de 60 secondes, exécutez l'opération suivante.
- 4 Appuyez sur HOME MENU.
- 5 Sélectionnez 'Network, Bluetooth' dans le HOME MENU.
- 6 Sélectionnez 'Network Connection' dans le menu Network, Bluetooth.
- 7 Sélectionnez 'Wireless' dans le menu Network Connection.
- 8 À l'aide de ↑/↓, sélectionnez 'Auto' et appuyez sur ENTER.
- 9 Sélectionnez le point de connexion auquel l'appareil LAN sans fil doit être raccordé à l'aide de ↑/↓, puis appuyez sur ENTER.
- 10 Entrez le mot de passe ou la CLÉ WEP à l'aide de ↑/↓/←/→, puis appuyez sur ENTER.
  - ←/→ – Déplace le curseur.
  - ↑/↓ – Sélectionne le caractère à entrer.
  - **VIDEO P.** – Le curseur passe de la partie saisie des caractères à la partie clavier logiciel à chaque appui sur la touche. Pour effacer un caractère, appuyez sur **DEL** sur le clavier logiciel.



- 11 Sélectionnez le réglage DHCP souhaité.

Réglez l'adresse IP de ce récepteur et le proxy. Pour les détails, voir [A : Raccordement avec un câble LAN \(LAN filaire\)](#) à la [page 53](#).



## F : Réglage manuel du raccordement LAN sans fil

1 Sélectionnez 'Network Type' dans le menu Network, Bluetooth.

2 Utilisez ←/→ pour sélectionner 'Wireless'.

3 Sélectionnez 'OK', puis appuyez sur ENTER.

L'écran de confirmation s'affiche. Sélectionnez 'YES' et appuyez sur ENTER.

L'affichage à l'écran se ferme et le menu principal est désactivé pendant environ 60 secondes. Au bout de 60 secondes, exécutez l'opération suivante.

4 Appuyez sur HOME MENU.

5 Sélectionnez 'Network, Bluetooth' dans le HOME MENU.

6 Sélectionnez 'Network Connection' dans le menu Network, Bluetooth.

7 Sélectionnez 'Wireless' dans le menu Network Connection.

8 Sélectionnez [Manual] avec les touches ↑/↓, puis appuyez sur la touche ENTER.

9 Entrez le SSID avec les touches ↑/↓/←/→, puis appuyez sur la touche ENTER.

- ←/→ – Déplace le curseur.
- ↑/↓ – Sélectionne le caractère à entrer.
- VIDEO P. – Le curseur passe de la partie saisie des caractères à la partie clavier logiciel à chaque appui sur la touche. Pour effacer un caractère, appuyez sur DEL sur le clavier logiciel.

10 Sélectionnez la méthode de cryptage avec ←/→.

- None – Aucune méthode de cryptage n'est sélectionnée.
- WEP – La méthode WEP est sélectionnée.
- WPA2/WPA, AES+TKIP – Les méthodes WPA-AES, WPA-TKIP, WPA2-AES et WPA2-TKIP sont sélectionnées.

11 Sélectionnez 'OK', puis appuyez sur ENTER.

Lorsque la méthode WEP ou WPA2/WPA, AES+TKIP est sélectionnée, l'écran de saisie du mot de passe s'affiche. Entrez le mot de passe, sélectionnez OK et appuyez sur ENTER.

12 Sélectionnez le réglage DHCP souhaité.

Réglez l'adresse IP de ce récepteur et le proxy. Pour les détails, voir [A : Raccordement avec un câble LAN \(LAN filaire\)](#) à la [page 53](#).

## G : Réglage avec Web Control

Pour utiliser cette méthode, vous devez disposer d'un ordinateur compatible avec les fonctions LAN sans fil. Les réglages du réseau s'effectuent sur le navigateur de votre ordinateur.

- Vérifiez que le câble LAN n'est pas raccordé à ce récepteur.

1 Sélectionnez 'Network Type' dans le menu Network, Bluetooth.

2 Utilisez ←/→ pour sélectionner 'Wireless'.

3 Sélectionnez 'OK', puis appuyez sur ENTER.

L'écran de confirmation s'affiche. Sélectionnez 'YES' et appuyez sur ENTER.

L'affichage à l'écran se ferme et le menu principal est désactivé pendant environ 60 secondes. Au bout de 60 secondes, exécutez l'opération suivante.

4 Appuyez sur HOME MENU.

5 Sélectionnez 'Network, Bluetooth' dans le HOME MENU.

6 Sélectionnez 'Network Connection' dans le menu Network, Bluetooth.

7 Sélectionnez 'Wireless' dans le menu Network Connection.

8 Sélectionnez 'Wireless Accessory Config.'

9 Sélectionnez 'START', puis appuyez sur ENTER.

Le SSID et l'adresse IP s'affichent lorsque le mode WAC est actif.

10 Sélectionnez 'OK', puis appuyez sur ENTER.

11 Sélectionnez [Pioneer Setup] (ce récepteur) dans la liste des connexions LAN sans fil sur votre ordinateur.

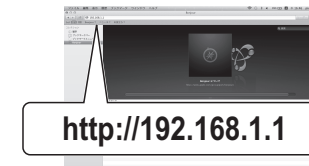
[Pioneer Setup:xxxxxxx] sera indiqué dans le champ SSID. "xxxxxxx" représente un nombre associé à chaque produit.



- Pour votre ordinateur, votre iPhone, votre tablette ou autre appareil sans fil, reportez-vous au mode d'emploi correspondant.
- Cette connexion n'étant pas cryptée, il existe un léger risque au plan de la sécurité.
- Une vérification du fonctionnement a été effectuée pour ce réglage avec OS X v 10.7, Safari 5.1.

12 Démarrez le navigateur Web.

Accédez à l'URL suivante et lancez le réglage de ce récepteur. Le menu Web Control s'affiche.



- Si vous utilisez Safari, reportez-vous à [Réglage des paramètres réseau avec Safari](#) à la [page 114](#).

13 Cliquez sur IP, Proxy Setting.

14 Réglez manuellement les paramètres réseau puis appuyez sur Apply.

Les informations de SSID s'affichent en général automatiquement. Si ce n'est pas le cas, suivez à nouveau la procédure indiquée et répétez les réglages. Ce récepteur va alors redémarrer et les réglages lui seront appliqués.

## Remarques

- Si vous n'utilisez pas Web Control, il est possible d'afficher l'écran ci-dessus en entrant l'adresse IP de ce récepteur dans le champ d'adresse du navigateur Web.
- Vous pouvez vérifier l'adresse IP de ce récepteur en appuyant sur la touche STATUS sur la télécommande ([page 92](#)) ou dans Network Information ([page 57](#)).

## H : Raccordement direct de ce récepteur à un smartphone sans fil (Wireless Direct)

1 Sélectionnez 'Network Connection' dans le menu Network, Bluetooth.

2 Sélectionnez 'Wireless Direct' dans le menu Network Connection.

3 Sélectionnez 'Security Protocol' avec ↑/↓.



#### 4 Sélectionnez la méthode de cryptage avec ◀/▶.

- **None** – Aucune méthode de cryptage n'est sélectionnée.
  - Cette connexion n'étant pas cryptée, il existe un léger risque au plan de la sécurité.
  - Si vous mettez ce récepteur hors tension, la fonction Wireless Direct ne sera pas relancée lorsque vous le remettrez sous tension et l'appareil fonctionnera avec les réglages réseau établis avant le lancement de Wireless Direct.
- **WEP** – La méthode WEP est sélectionnée.
  - Même après une mise hors tension de ce récepteur, la fonction Wireless Direct continuera à fonctionner à la prochaine remise sous tension.

#### 5 Sélectionnez 'Frequency Band' avec ↑/↓.

#### 6 Sélectionnez la fréquence avec ◀/▶.

Sélectionnez la bande de fréquence de la connexion **Wireless Direct**. Si vous ne connaissez pas la bande de fréquence de votre appareil, sélectionnez **2.4GHz**.

- **2.4GHz** – Utilisation de la bande des 2,4 GHz.
- **5GHz** – Utilisation de la bande des 5 GHz.

#### 7 Sélectionnez 'OK', puis appuyez sur ENTER.

Si vous avez sélectionné **WEP**, l'écran de saisie de la CLÉ WEP s'affiche. Entrez la CLÉ WEP à 5 ou 13 caractères, sélectionnez **OK** et appuyez sur **ENTER**.

#### 8 Sélectionnez 'YES' et appuyez sur ENTER.

#### 9 Sélectionnez le SSID indiqué à l'écran de ce récepteur dans la liste des connexions LAN sans fil correspondant à l'appareil dont vous disposez.

- Si le mot de passe est demandé, entrez la CLÉ WEP à l'étape 7.

### Vérification des informations concernant le réseau

L'état des réglages des éléments suivants, liés au réseau, peuvent être vérifiés.

- **IP Address (IPv4)** – Vérification de l'adresse IP de ce récepteur.
- **IP Address (IPv6)** – Vérification de l'adresse IP de ce récepteur.
- **MAC Address** – Vérification de l'adresse MAC de ce récepteur.
- **Friendly Name** – [Surnom](#) à la [page 57](#).
- **SSID** – Vérification du SSID pendant la connexion sans fil.
- **Network Connection** – Vérification de l'état du raccordement au réseau (**Wired/Wireless/Wireless Direct**).

- **Sélectionnez 'Network Information' dans le menu Network, Bluetooth.**

Affichez l'état des réglages des éléments liés au réseau.

### Réalisation des réglages Bluetooth

Activation/désactivation de la fonction *Bluetooth*.

#### 1 Sélectionnez 'Bluetooth Setup' dans le menu Network, Bluetooth.

#### 2 Utilisez ◀/▶ pour sélectionner le réglage.

- **ON** – Sélectionné lorsque l'on utilise la fonction *Bluetooth*.
- **OFF** – Sélectionné lorsque l'on n'utilise pas la fonction *Bluetooth*.

#### 3 Sélectionnez 'OK', puis appuyez sur ENTER.

L'écran de confirmation s'affiche. Sélectionnez **'YES'** et appuyez sur **ENTER**.

L'affichage à l'écran se ferme et le menu principal est désactivé pendant environ 60 secondes. Au bout de 60 secondes, exécutez l'opération suivante.

### Autres réglages du réseau

Réglage du réseau en dehors de la connexion.

#### 1 Appuyez sur MAIN RECEIVER pour mettre la télécommande en mode de fonctionnement du récepteur, puis appuyez sur HOME MENU.

Un écran à interface graphique (GUI) apparaît sur votre téléviseur. Utilisez ↑/↓/◀/▶ et **ENTER** pour naviguer sur les pages et sélectionner les éléments de menu. Appuyez sur **RETURN** pour sortir du menu actuel.

#### 2 Sélectionnez 'Network, Bluetooth' dans le HOME MENU.

#### 3 Sélectionnez 'Network Option' dans le menu Network, Bluetooth.

#### 4 Sélectionnez le réglage que vous souhaitez ajuster.

Si vous effectuez cette opération pour la première fois, il se peut que vous préfériez ajuster ces réglages dans l'ordre :

- **Network Standby** – Même lorsque l'appareil est en veille, la mise sous tension de l'appareil est possible depuis iControlAV5 ([page 57](#)).
- **Friendly Name** – Le nom du récepteur indiqué sur l'ordinateur ou le dispositif connecté au réseau peut être changé ([page 57](#)).
- **AirPlay Password** – Instaurez le mot de passe à saisir lors de l'utilisation d'AirPlay avec ce récepteur ([page 57](#)).
- **Parental Lock** – Restreint l'emploi des fonctions réseau ([page 58](#)).
- **Play ZONE Setup** (sauf VSX-830) – Réglage de la zone de lecture du contenu audio à partir d'un dispositif connecté à un réseau domestique ([page 58](#)).

### Veille réseau

Réglez de sorte que la fonction iControlAV5 reliée au même réseau LAN que le récepteur puisse être utilisée même lorsque l'appareil est en veille.

#### 1 Sélectionnez 'Network Standby' dans le menu Network Option.

#### 2 Précisez si le traitement Network Standby doit être ON ou OFF.

- **ON** – Même lorsque l'appareil est en veille, la mise sous tension de l'appareil est possible depuis le dispositif iControlAV5 qui est raccordé au réseau.
- **OFF** – La fonction iControlAV5 n'est pas disponible lorsque le récepteur est en veille (la consommation en veille peut être supprimée).

### Surnom

#### 1 Sélectionnez 'Friendly Name' dans le menu Network Option.

#### 2 Sélectionnez 'Edit Name', puis 'Rename'.

Si, après avoir changé le nom, vous voulez rétablir le nom par défaut, sélectionnez **Default**.

#### 3 Saisissez le nom souhaité.

Utilisez ↑/↓ pour sélectionner un caractère, ◀/▶ pour spécifier la position et **ENTER** pour valider votre sélection.

### Mot de passe AirPlay

#### 1 Sélectionnez 'AirPlay Password' dans le menu Network Option.

#### 2 Entrez un mot de passe comportant jusqu'à 32 caractères, sélectionnez 'OK' et appuyez sur ENTER.

#### 3 Sélectionnez 'YES' et appuyez sur ENTER.



## Verrouillage parental

Vous pouvez restreindre l'usage des services Internet. Pour ce faire vous devez spécifier un mot de passe.

- En usine, le mot de passe "0000" a été spécifié.



### Important

Lorsque l'entrée **INTERNET RADIO**, **PANDORA**, **Spotify** ou **FAVORITES** est sélectionnée, le réglage effectué ici ne peut pas être pris en compte.

#### 1 Sélectionnez 'Parental Lock' dans le menu Network Option.

#### 2 Saisissez le mot de passe.

Utilisez **↑/↓** pour sélectionner un caractère, **←/→** pour spécifier la position et **ENTER** pour valider votre sélection.

#### 3 Précisez si Parental Lock doit être activé ou désactivé.

- **OFF** – Les services Internet ne sont pas restreints.
- **ON** – Les services Internet sont restreints.

#### 4 Si vous voulez changer le mot de passe, sélectionnez Change Password.

Dans ce cas, vous revenez à l'étape 2.

## Configuration de la ZONE pour la lecture

Sauf VSX-830

Vous pouvez sélectionner la zone lors de la lecture par le biais d'AirPlay et d'appareils équipés *Bluetooth* ainsi que lors de la lecture de contenu audio sur les équipements du réseau domestique en mode DMR.

- Pour les dispositifs interopérables en réseau DLNA, consultez la section [page 77](#).

#### 1 Sélectionnez 'Play ZONE Setup' dans le menu Network Option.

#### 2 Sélectionnez la zone dans laquelle vous voulez écouter les contenus audio.

#### 3 Lorsque vous avez terminé, appuyez sur RETURN.

Vous revenez alors au menu **Network Option**.



### Remarques

- Si une autre zone est activée, il peut être impossible d'écouter du contenu audio. Dans ce cas, désactivez la zone, puis écoutez le contenu audio.
- **MAIN/HDZONE** dans **ZONE Setup** doit être réglé sur **HDZONE** pour pouvoir utiliser la fonction **HDZONE** ([page 114](#)).

## Obtention automatique d'un réglage sonore optimal (Full Auto MCACC)

La configuration MCACC automatique intégrale mesure les caractéristiques acoustiques de votre salle d'écoute, en tenant compte du bruit ambiant, des enceintes raccordées et de leurs tailles, et elle teste à la fois le retard et le niveau des différents canaux. Lorsque **Measurement Type** est défini sur **Expert**, les ondes stationnaires, les caractéristiques de la réverbération, l'égaliseur et le contrôle de phase pleine bande sont également mesurés (sauf VSX-830). Après l'installation du microphone fourni avec votre système, le récepteur utilise les informations obtenues à la suite de l'émission d'une série de tonalités de test pour optimiser les réglages et l'égalisation des enceintes propres à votre pièce.



### Important

- Veillez à ne pas déplacer le microphone et les enceintes pendant la configuration MCACC automatique intégrale.
- L'utilisation de la configuration MCACC automatique intégrale efface et remplace tous les réglages existants du préréglage MCACC sélectionné.
- Avant d'effectuer la configuration MCACC automatique intégrale, vous devez débrancher le casque d'écoute.
- Avec les paramètres d'usine par défaut, l'affichage à l'écran sera transmis à partir de toutes les prises de sortie HDMI et s'affichera sur n'importe quel téléviseur raccordé au moyen d'un câble HDMI.  
*Sauf VSX-830* : Vous pouvez modifier où l'écran est transmis dans les réglages de **MAIN/HDZONE** ([page 114](#)) et de la sortie HDMI ([page 90](#)).



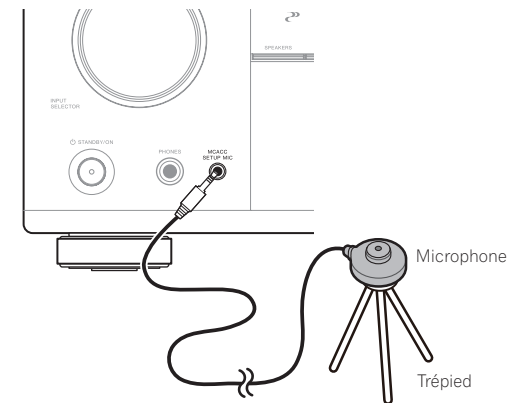
### ATTENTION

- Les tonalités de test utilisées pour la configuration MCACC automatique intégrale sont émises à un volume élevé.

#### 1 Appuyez sur **STANDBY/ON** pour allumer le récepteur et votre téléviseur.

Assurez-vous que l'entrée vidéo du téléviseur est réglée sur ce récepteur.

#### 2 Raccordez le microphone à la prise MCACC SETUP MIC sur le panneau avant.



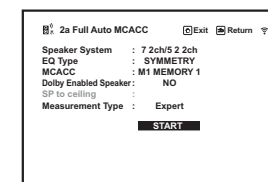
Veillez à ce qu'il n'y ait aucun obstacle entre les enceintes et le microphone.

Positionnez le microphone sur un trépied (si vous en avez un) pour qu'il se trouve à hauteur d'oreilles en position d'écoute normale. Sinon, utilisez autre chose pour poser le microphone.

Installez le microphone sur une surface stable. Ne le posez pas sur les surfaces suivantes sinon les mesures risquent de ne pas être précises :

- Sur un fauteuil ou une surface molle.
- À des endroits élevés, comme sur une étagère ou le haut d'un fauteuil.

L'indication Full Auto MCACC apparaît lorsque le microphone est branché.



- Si vous laissez un écran GUI affiché pendant plus de cinq minutes, l'économiseur d'écran apparaîtra.

### 3 Appuyez sur MAIN RECEIVER pour mettre la télécommande en mode de fonctionnement du récepteur.

### 4 Sélectionnez les paramètres que vous voulez régler.

Lorsque le système d'enceintes n'est pas réglé sur **7.2ch/5.2.2ch** (VSX-1130/VSX-930)/**5.2ch** (VSX-830), réglez **Speaker System** avant de mesurer la configuration MCACC automatique intégrale. Pour plus d'informations, consultez la section [Réglage du système d'enceintes](#) à la [page 109](#).

- **Speaker System** – Indique les réglages actuels. Lorsque cette option est sélectionnée et validez avec **ENTER**, l'écran de sélection du système d'enceintes apparaît. Sélectionnez le système d'enceintes approprié, puis appuyez sur **RETURN**.

Si vous envisagez une double amplification de vos enceintes avant ou l'installation d'un système d'enceintes distinct dans une autre pièce, lisez la section [Réglage du système d'enceintes](#) à la [page 109](#) et veillez à connecter correctement vos enceintes avant de passer à l'étape 4.

- **EQ Type** – Lorsque vous sélectionnez **Expert** pour **Measurement Type**, réglez la méthode de correction des caractéristiques de fréquence de l'environnement. Habituellement, le réglage est **SYMMETRY**. Pour plus d'informations, consultez la section [MCACC automatique \(Expert\)](#) à la [page 101](#).
- **MCACC** – Les six préréglages MCACC sont utilisés pour mémoriser les réglages du son surround pour différentes positions d'écoute. Choisissez un préréglage non utilisé pour le moment (vous pourrez le renommer ultérieurement, à la section [Gestion des données](#) à la [page 107](#)).
- **Dolby Enabled Speaker** (sauf VSX-830) : Sélectionnez une enceinte utilisant (TMd). Lorsqu'une enceinte compatible avec Dolby n'est pas utilisée, sélectionnez **NO** ([page 24](#)).
- **SP to ceiling** (sauf VSX-830) – Lorsqu'une enceinte compatible avec Dolby est utilisée, vous pouvez saisir la distance verticale de l'enceinte jusqu'au plafond ([page 24](#)).
- **Measurement Type** – Lorsque **Basic** est défini, la mesure minimale requise est effectuée en une courte période. Lorsque **Expert** est défini, la mesure effectuée sera précise et minutieuse, ce qui demandera un certain temps.

### 5 Sélectionnez 'START', puis appuyez sur ENTER.

### 6 Suivez les instructions affichées à l'écran.

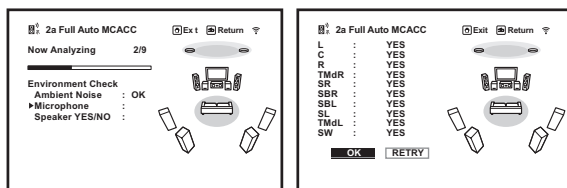
Assurez-vous que le microphone est connecté et, si vous utilisez un caisson de grave, que celui-ci est allumé et réglé sur un volume agréable.

### 7 Attendez la fin des tonalités de test, puis confirmez la configuration des enceintes sur l'écran GUI.

Un rapport de progression s'affiche à l'écran tandis que le récepteur génère des tonalités de test pour déterminer les enceintes présentes dans votre configuration. Essayez d'être aussi silencieux que possible pendant cette opération.

Si aucune opération n'est effectuée durant les 10 secondes où l'écran de vérification de la configuration des enceintes est affiché, la configuration MCACC automatique intégrale se poursuit automatiquement. Dans ce cas, il est inutile de sélectionner '**OK**' et d'appuyer sur **ENTER** à l'étape 7.

- En cas de messages d'erreur (du type **Too much ambient noise!** ou **Check microphone.**), sélectionnez **RETRY** après avoir vérifié le bruit ambiant (consultez la section [Problèmes lors de l'utilisation de la configuration MCACC automatique](#) à la [page 59](#)) et le branchement du microphone. Si vous ne constatez aucun problème, sélectionnez simplement **GO NEXT** et continuez.



La configuration affichée à l'écran doit refléter les enceintes physiques dont vous disposez.

- Si vous voyez un message d'erreur **ERR** (ou si la configuration des enceintes indiquée est incorrecte), il se peut qu'il y ait un problème au niveau des liaisons des enceintes. Si vous ne parvenez pas à résoudre le problème en sélectionnant **RETRY**, coupez l'alimentation et vérifiez les liaisons des enceintes. Si vous ne constatez aucun problème, utilisez simplement **↑/↓** pour sélectionner l'enceinte et **←/→** pour modifier le réglage, puis continuez.
- Si l'enceinte n'est pas orientée vers le microphone (position d'écoute) ou lorsque les enceintes sont affectées par la phase (enceintes dipôles, enceintes réfléchissantes, etc.), **Reverse Phase** peut s'afficher même si les enceintes sont bien raccordées.

Si **Reverse Phase** s'affiche, les fils du cordon d'enceinte (+ et -) ont peut-être été inversés. Vérifiez les liaisons des enceintes.

- Si les liaisons ne sont pas bonnes, coupez l'alimentation, débranchez le cordon d'alimentation et raccordez les enceintes correctement. Ensuite, effectuez une nouvelle fois toute la configuration MCACC automatique.
- Si les liaisons sont bonnes, sélectionnez **GO NEXT** et continuez.

### 8 Assurez-vous que 'OK' est sélectionné, puis appuyez sur ENTER.

Un rapport de progression s'affiche à l'écran tandis qu'un plus grand nombre de tonalités de test est émis pour permettre de déterminer les réglages optimaux du récepteur.

Une fois encore, essayez d'être aussi silencieux que possible pendant cette opération. Elle peut prendre 3 à 10 minutes.

### 9 La configuration MCACC automatique intégrale est terminée et le menu Home Menu réapparaît automatiquement.

Lorsque la configuration MCACC automatique intégrale est terminée, n'oubliez pas de débrancher le microphone du récepteur.

Les réglages effectués dans la configuration MCACC automatique intégrale permettent d'obtenir normalement un excellent son surround de votre système, mais il est également possible d'effectuer manuellement ces réglages avec le [Le menu MCACC PRO \(VSX-1130/VSX-930\)/MCACC avancé \(VSX-830\)](#) à la [page 100](#) ou [Menus de configuration du système et d'autres configurations](#) à la [page 108](#).

- En fonction des caractéristiques de votre pièce, des enceintes semblables dotées d'un cône de 12 cm environ afficheront parfois des réglages de taille différents. Vous pouvez corriger ce réglage manuellement grâce à la section [Configuration manuelle des enceintes](#) à la [page 109](#).
- La valeur du réglage de la distance du caisson de grave peut être supérieure à la distance réelle de la position d'écoute. Ce réglage doit être précis (en tenant compte des caractéristiques de retard et de la pièce) et n'a généralement pas besoin d'être modifié.
- Si une interaction des enceintes et de l'environnement ne vous permet pas d'obtenir des mesures correctes avec la configuration MCACC automatique intégrale, nous vous conseillons de faire vous-même les réglages.
- *Sauf VSX-830* : La distance de l'enceinte compatible avec Dolby indique la distance de la réflexion du plafond. Par conséquent, celle-ci est plus longue que la distance directe mais il n'est pas nécessaire de la modifier ([page 24](#)).
- *Sauf VSX-830* : Lorsque la configuration MCACC automatique intégrale ou MCACC automatique est sélectionnée, toutes les valeurs de réglage de l'égaliseur pour l'enceinte compatible avec Dolby sont réglées sur 0 dB. Vous pouvez régler manuellement les paramètres.

### Problèmes lors de l'utilisation de la configuration MCACC automatique

Si l'environnement de la pièce n'est pas idéal pour la configuration MCACC automatique (trop de bruit de fond, écho contre les murs, obstacles entre les enceintes et le microphone), les réglages finaux risquent d'être incorrects. Vérifiez si certains appareils domestiques (climatiseur, réfrigérateur, ventilateur, etc.) sont susceptibles d'affecter l'environnement et éteignez-les si nécessaire. Si l'afficheur du panneau avant affiche des instructions, veuillez les suivre.

- Certains téléviseurs assez anciens peuvent troubler le fonctionnement du microphone. Si tel semble être le cas, éteignez le téléviseur lors de la configuration MCACC automatique.



## Le menu Input Setup

Vous ne devez effectuer ces réglages sur le menu **Input Setup** que si vous n'avez pas raccordé votre équipement numérique selon les réglages par défaut (consultez la section [Réglages possibles et par défaut de la fonction d'entrée](#) à la [page 60](#)). Dans ce cas, vous devez indiquer au récepteur la prise à laquelle l'appareil numérique est raccordé de sorte que les touches de la télécommande correspondent aux appareils raccordés.

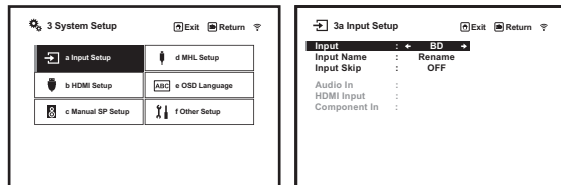
- Avec les paramètres d'usine par défaut, l'affichage à l'écran sera transmis à partir de toutes les prises de sortie HDMI et s'affichera sur n'importe quel téléviseur raccordé au moyen d'un câble HDMI.  
Sauf *VSX-830* : Vous pouvez modifier où l'écran est transmis dans les réglages de **MAIN/HDZONE** ([page 114](#)) et de la sortie HDMI ([page 90](#)).

### 1 Appuyez sur MAIN RECEIVER pour mettre la télécommande en mode de fonctionnement du récepteur, puis appuyez sur HOME MENU.

Un écran à interface graphique (GUI) apparaît sur votre téléviseur. Utilisez  $\uparrow/\downarrow/\leftarrow/\rightarrow$  et **ENTER** pour naviguer sur les pages et sélectionner les éléments de menu. Appuyez sur **RETURN** pour sortir du menu actuel.

### 2 Sélectionnez 'System Setup' sur le HOME MENU.

### 3 Sélectionnez 'Input Setup' sur le menu System Setup.



### 4 Sélectionnez la fonction d'entrée que vous souhaitez configurer.

Les noms par défaut correspondent aux noms indiqués à côté des bornes sur le panneau arrière (comme **DVD** ou **SAT/CBL**), qui correspondent quant à eux aux noms indiqués sur la télécommande.

### 5 Sélectionnez la (les) entrée(s) à laquelle (auxquelles) vous avez connecté votre composant.

Par exemple, si votre lecteur de DVD n'est pourvu que d'une seule sortie optique, vous devrez changer le réglage **DVD** de l'entrée **Audio In** et choisir l'entrée optique à laquelle vous l'avez raccordé au lieu de **COAXIAL** (réglage par défaut).

### 6 Lorsque vous avez terminé, procédez au réglage des autres entrées.

Il y a des réglages optionnels en plus de la fonction affectée aux prises d'entrée :

- Input Name** – Vous pouvez choisir de renommer la fonction d'entrée pour l'identifier plus facilement. Pour ce faire, sélectionnez **Rename** ou **Default** pour revenir aux réglages par défaut du système.
- Input Skip** – Lorsque **ON** est spécifié, cette entrée est ignorée par la sélection de l'entrée à l'aide de **ALL**. (**DVD** et d'autres entrées peuvent cependant être sélectionnées directement avec les touches de fonction d'entrée.)

### 7 Lorsque vous avez terminé, appuyez sur RETURN.

Vous revenez alors au menu **System Setup**.

## Réglages possibles et par défaut de la fonction d'entrée

Les prises du récepteur correspondent généralement au nom de l'une des fonctions d'entrée. Si vous avez raccordé des composants à ce récepteur différemment (ou en plus) des réglages par défaut ci-dessous, consultez la section [Le menu Input Setup](#) à la [page 60](#) pour indiquer au récepteur comment vous l'avez connecté. Les points (●) indiquent les affectations possibles.

- Dans le cas de *VSX-1130/VSX-930*

| Fonction d'entrée         | Prises d'entrée |                 |             |
|---------------------------|-----------------|-----------------|-------------|
|                           | HDMI            | Audio           | Composantes |
| BD                        | (BD)            |                 |             |
| DVD                       | IN 1            | ●               | ●           |
| SAT/CBL                   | IN 2            | COAXIAL         | IN          |
| HDMI 1                    | ●               |                 |             |
| HDMI 2                    | ●               |                 |             |
| HDMI 3                    | IN 3            |                 |             |
| HDMI 4                    | IN 4            |                 |             |
| HDMI 5<br>(panneau avant) | IN 5            |                 |             |
| HDMI 6/MHL                | IN 6            |                 |             |
| INTERNET RADIO            |                 |                 |             |
| PANDORA                   |                 |                 |             |
| Spotify                   |                 |                 |             |
| MEDIA SERVER              |                 |                 |             |
| FAVORITES                 |                 |                 |             |
| iPod/USB                  |                 |                 |             |
| TV                        |                 | OPTICAL<br><a>  |             |
| CD                        |                 | ANALOG-1<br><b> |             |
| TUNER                     |                 |                 |             |
| BT AUDIO                  |                 |                 |             |

a Lorsque **ARC** dans **HDMI Setup** est réglé sur **ON**, il n'est pas possible d'affecter des fonctions aux prises **Audio In** de l'entrée **TV**.

b Seules les entrées **TV** et **CD** peuvent être associées à **ANALOG-1**.

- Dans le cas de VSX-830

| Fonction d'entrée | Prises d'entrée |                |
|-------------------|-----------------|----------------|
|                   | HDMI            | Audio          |
| BD                | (BD)            |                |
| DVD               | IN 1            | ●              |
| SAT/CBL           | IN 2            | ●              |
| HDMI 1            | ●               |                |
| HDMI 2            | ●               |                |
| HDMI 3            | IN 3            |                |
| HDMI 4            | IN 4            |                |
| HDMI 5/MHL        | IN 5            |                |
| INTERNET RADIO    |                 |                |
| PANDORA           |                 |                |
| Spotify           |                 |                |
| MEDIA SERVER      |                 |                |
| FAVORITES         |                 |                |
| iPod/USB          |                 |                |
| TV                |                 | OPTICAL<br><a> |
| CD                |                 | COAXIAL        |
| TUNER             |                 |                |
| BT AUDIO          |                 |                |

a Lorsque **ARC** dans **HDMI Setup** est réglé sur **ON**, il n'est pas possible d'affecter des fonctions aux prises **Audio In** de l'entrée **TV**.

## Changement de la langue de l'affichage sur écran (OSD Language)

La langue utilisée sur l'écran de l'interface graphique peut être changée.

- Dans ce mode d'emploi, les explications font référence au menu anglais de l'écran GUI.
- Avec les paramètres d'usine par défaut, l'affichage à l'écran sera transmis à partir de toutes les prises de sortie HDMI et s'affichera sur n'importe quel téléviseur raccordé au moyen d'un câble HDMI.  
Sauf VSX-830 : Vous pouvez modifier où l'écran est transmis dans les réglages de **MAIN/HDZONE** (page 114) et de la sortie HDMI (page 90).

### 1 Appuyez sur **STANDBY/ON** pour allumer le récepteur et votre téléviseur.

Assurez-vous que l'entrée vidéo du téléviseur est réglée sur ce récepteur (par exemple, si vous avez raccordé ce récepteur aux prises **VIDEO** de votre téléviseur, assurez-vous que l'entrée **VIDEO** est bien sélectionnée).

### 2 Appuyez sur **MAIN RECEIVER** pour mettre la télécommande en mode de fonctionnement du récepteur, puis appuyez sur **HOME MENU**.

Un écran à interface graphique (GUI) apparaît sur votre téléviseur. Utilisez **↑/↓/←/→** et **ENTER** pour naviguer sur les pages et sélectionner les éléments de menu. Appuyez sur **RETURN** pour sortir du menu actuel.

### 3 Sélectionnez 'System Setup' sur la page Home Menu.

### 4 Sélectionnez 'OSD Language' sur le menu System Setup.

### 5 Sélectionnez la langue souhaitée.

### 6 Sélectionnez 'OK' pour changer la langue.

Ce réglage est terminé et le menu **System Setup** réapparaît automatiquement.



## Lecture de base

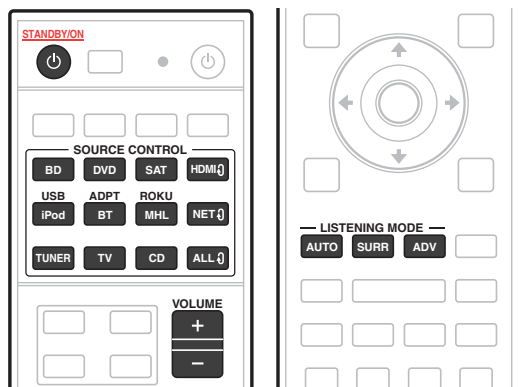
|   |    |
|---|----|
| Lecture d'une source .....  | 63 |
| Lecture d'un iPod .....   | 64 |
| Lecture d'un dispositif USB .....   | 65 |
| Lecture sur un dispositif compatible avec le MHL .....                        | 66 |
| Écoute de la radio .....  | 67 |
| Lecture de musique à l'aide de la technologie sans fil <i>Bluetooth</i> ..... | 69 |



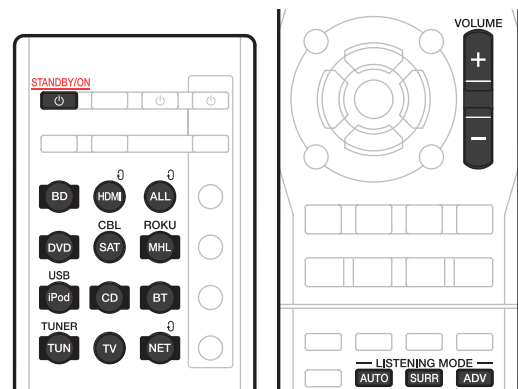
## Lecture d'une source

Voici les instructions de base pour la lecture d'une source (telle qu'un DVD) avec votre chaîne home cinéma.

VSX-1130/VSX-930



VSX-830



### 1 Allumez les composants de votre chaîne et votre récepteur.

Allumez en premier lieu le lecteur (par exemple, un lecteur DVD), votre téléviseur et le caisson de grave (si vous en avez un), puis le récepteur (appuyez sur **STANDBY/ON**).

Assurez-vous que l'entrée vidéo du téléviseur est réglée sur ce récepteur.

### 2 Sélectionnez la fonction d'entrée que vous souhaitez lire.

Vous pouvez utiliser les touches de fonction d'entrée de la télécommande ou encore la molette **INPUT SELECTOR** du panneau avant.

- Sélectionnez le type de signal d'entrée audio ([page 74](#)) suivant le besoin.

### 3 Appuyez sur **AUTO (AUTO SURR/ALC/STREAM DIRECT)** pour sélectionner 'AUTO SURROUND', puis lancez la lecture de la source.

Dans le cas de sources sonores Dolby TrueHD et DTS-HD, le son est restitué en surround. Dans le cas d'un son en stéréo, le son est restitué par les enceintes avant gauche et droite avec le mode d'écoute par défaut.

Pour lire une source sonore stéréo en multicanaux, appuyez sur **SURR** ou **ADV** pour sélectionner votre mode d'écoute favori. (Exemple : appuyez plusieurs fois sur **SURR** pour sélectionner **EXT.STEREO**.)

- Vous devrez peut-être vérifier les réglages de la sortie audio numérique de votre lecteur DVD ou de votre récepteur satellite numérique. Celle-ci doit être réglée pour restituer un son Dolby Digital, DTS et PCM (2 canaux) 88,2 kHz / 96 kHz ; s'il existe une option pour le son MPEG, activez-la pour convertir le son MPEG en PCM.
- Consultez également la section [Écoute par votre système](#) à la [page 71](#) pour plus d'informations sur les diverses écoutes possibles des sources.

Vous pouvez vérifier sur l'afficheur du panneau avant si la lecture s'effectue ou non correctement sur les différents canaux. Pour plus d'informations, consultez la section [Surround automatique, ALC et flux direct avec différents formats de signal d'entrée](#) à la [page 130](#).

Lorsque des enceintes multicanaux (avec plus de canaux que les deux canaux avant gauche et droit) sont raccordées, le décodage est direct et le nom du format du signal entrant (par exemple, **TrueHD**, **DTS-HD MSTR** ou **DTS-HD HI RES**) est indiqué.

Si l'affichage ne correspond pas aux signaux présents et au mode d'écoute, vérifiez les liaisons et les réglages.

### 4 Utilisez **VOLUME +/-** pour régler le volume.

Coupez le volume de votre téléviseur pour que le son provienne intégralement des enceintes raccordées à ce récepteur.



#### Remarque

Selon l'entrée choisie, la lecture peut s'effectuer dans certains cas via l'affichage sur écran.

Avec les paramètres d'usine par défaut, l'affichage à l'écran sera transmis de toutes les prises de sortie HDMI et s'affichera sur n'importe quel téléviseur raccordé au moyen d'un câble HDMI.

*Sauf VSX-830* : Vous pouvez modifier où l'écran est transmis dans les réglages de **MAIN/HDZONE** ([page 114](#)) et de la sortie HDMI ([page 90](#)).

## Coupage du son

Sert à couper le son ou à le rétablir s'il a été coupé (le réglage du volume rétablit également le son).

- Appuyez sur **MUTE**.

## Lecture d'une source avec une liaison HDMI

- Utilisez **ALL** pour sélectionner l'entrée associée aux prises d'entrée HDMI du récepteur.

Vous pouvez aussi utiliser la molette **INPUT SELECTOR** sur le panneau avant ou appuyer plusieurs fois de suite sur **HDMI** sur la télécommande.

- Réglez le paramètre **HDMI** dans [Réglage des options audio](#) à la [page 87](#) sur **THROUGH** si le signal audio HDMI doit être retransmis par votre téléviseur (ce récepteur ne retransmettra aucun son).
- Si le signal vidéo n'apparaît sur votre téléviseur, essayez d'ajuster les réglages de la résolution de votre composant ou écran. Notez que pour certains composants (comme les consoles de jeux vidéo), la conversion des résolutions est impossible. Dans ce cas, utilisez une liaison vidéo analogique.



## Lecture d'un iPod

Ce récepteur dispose d'une prise **iPod/iPhone** permettant de lire le contenu audio de votre iPod en utilisant les commandes de ce récepteur.

Ici nous décrivons la lecture sur un iPod. Pour la lecture sur un dispositif USB, consultez la section [Lecture d'un dispositif USB](#) à la [page 65](#).



### Important

- L'USB fonctionne avec les iPhone 6 Plus, iPhone 6, iPhone 5s, iPhone 5c, iPhone 5, iPhone 4s, iPhone 4, iPhone 3GS, iPod touch (de la 4e à la 5e génération) et iPod nano (de la 4e à la 7e génération). Toutefois, certaines fonctions peuvent être restreintes pour certains modèles.
- Ce récepteur a été conçu et testé pour la version du logiciel iPod/iPhone indiquée sur le site Pioneer.  
<http://pioneer.jp/homeav/support/ios/eu/> (pour l'Europe)  
<http://pioneer.jp/homeav/support/ios/ao/> (pour l'Australie et la Nouvelle-Zélande)
- L'installation d'autres versions que celle indiquée sur le site Pioneer sur votre iPod/iPhone peut entraîner une incompatibilité avec ce récepteur.
- Les iPod et iPhone ne peuvent être utilisés que pour la reproduction des matériaux non protégés par des droits d'auteur ou des matériaux que l'utilisateur peut légalement reproduire.
- Des fonctions comme l'égaliseur ne peuvent être contrôlées avec ce récepteur ; nous vous conseillons donc de désactiver l'égaliseur avant le raccordement.
- Pioneer décline toute responsabilité quant aux pertes directes ou indirectes liées à un problème ou aux pertes d'enregistrement résultant d'une panne de l'iPod.
- *Sauf VSX-830* : Lorsque vous écoutez un morceau de l'iPod dans la zone principale, il est possible d'agir sur l'appareil de la seconde zone mais pas d'écouter dans la seconde zone un autre morceau que celui qui est lu dans la zone principale.

### 1 Appuyez sur **STANDBY/ON** pour allumer le récepteur et votre téléviseur.

Pour les raccordements à un iPod ou un iPhone, reportez-vous à [page 33](#) (VSX-1130/VSX-930) ou à [page 47](#) (VSX-830).

Environ une minute est nécessaire entre la mise sous tension et la fin de la phase de démarrage.

- Il est également possible d'agir sur l'iPod en utilisant ses propres commandes, sans passer par l'écran de télévision. Pour plus d'informations, consultez la section [Commutation des commandes de l'iPod](#) à la [page 64](#).

### 2 Appuyez sur **iPod USB** de la télécommande pour mettre le récepteur en mode iPod/USB.

Lorsque les noms de dossiers et de fichiers apparaissent sur le menu, vous pouvez écouter de la musique depuis l'iPod.

## Lecture de fichiers audio enregistrés sur un iPod

Pour localiser des morceaux sur votre iPod, vous pouvez utiliser l'écran GUI s'affichant sur le téléviseur raccordé au récepteur. Pour gérer toutes les opérations ayant rapport à l'écoute de la musique, vous pouvez aussi utiliser l'affichage du panneau avant du récepteur.

- Notez que les caractères qui ne peuvent pas être affichés par ce récepteur sont remplacés par #.
- Ceci ne s'applique pas aux photos enregistrés sur votre iPod.

### Recherche des éléments que vous souhaitez lire

Lorsque votre iPod est raccordé à ce récepteur, vous pouvez localiser les chansons enregistrées sur votre iPod d'après la liste d'écoute, le nom d'auteur, le nom d'album, le nom de la chanson, le genre ou le compositeur, comme sur l'iPod proprement dit.

### 1 Utilisez **↑/↓** pour sélectionner une catégorie, puis appuyez sur **ENTER** pour naviguer dans cette catégorie.

- En appuyant sur **◀▶** ou **▶▶** sur l'écran de la liste, vous pouvez changer de pages.
- Pour revenir à tout moment au niveau précédent, appuyez sur **RETURN**.

### 2 Utilisez **↑/↓** pour naviguer dans la catégorie sélectionnée (par exemple, albums).

- Utilisez **◀▶** pour passer au niveau précédent/suivant.

### 3 Poursuivez votre navigation jusqu'à atteindre les éléments que vous souhaitez lire, puis appuyez sur **▶** pour lancer la lecture.

- Sur la page de lecture, appuyez sur **RETURN** pour afficher une liste. Pour retourner à la page de lecture, appuyez sur **DISP**.



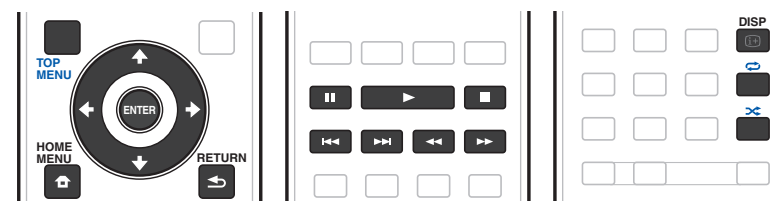
### Remarque

Vous pouvez lire toutes les chansons d'une catégorie précise en sélectionnant l'élément **All**, au sommet de chaque liste de catégorie. Vous pouvez par exemple lire toutes les chansons d'un artiste précis.

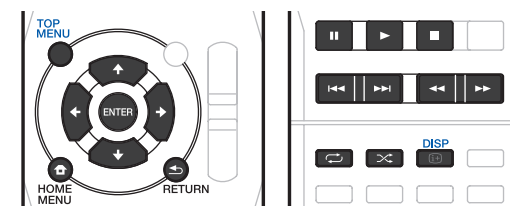
### Commandes de lecture de base

Les touches de la télécommande de ce récepteur peuvent être utilisées pour la lecture de base des fichiers enregistrés sur un iPod.

VSX-1130/VSX-930



VSX-830



### Commutation des commandes de l'iPod

Vous pouvez changer le rôle des commandes de l'iPod pour qu'elles agissent sur l'iPod ou sur le récepteur.

### 1 Appuyez sur **HOME MENU** pour passer aux commandes de l'iPod.

Vous pouvez alors utiliser les commandes et l'écran de votre iPod tandis que la télécommande du récepteur et l'écran GUI sont inactifs.

### 2 Appuyez une nouvelle fois sur **HOME MENU** pour revenir aux commandes du récepteur.



### Remarque

Change l'entrée du récepteur et bascule sur l'iPod simplement par une pression sur la touche **iPod iPhone DIRECT CONTROL** du panneau avant pour permettre la commande de l'iPod depuis l'iPod.





## Lecture d'un dispositif USB

Il est possible de lire des fichiers en utilisant l'interface USB située sur le panneau avant de ce récepteur.

- Les dispositifs USB compatibles comprennent les disques durs magnétiques externes, les mémoires flash portables (en particulier les clés) et les lecteurs audio numériques (lecteurs MP3) de format FAT16/32.
- Pioneer ne peut pas garantir la compatibilité (fonctionnement et/ou alimentation) de tous les dispositifs de grande capacité USB et décline toute responsabilité quant à la perte de données pouvant survenir lors de la connexion à ce récepteur.

### 1 Appuyez sur **STANDBY/ON** pour allumer le récepteur et votre téléviseur.

Pour connecter une clé USB, reportez-vous à [page 34](#) (VSX-1130/VSX-930) ou à [page 47](#) (VSX-830).

Environ une minute est nécessaire entre la mise sous tension et la fin de la phase de démarrage.

- Assurez-vous que le récepteur est en mode de veille avant de débrancher le dispositif USB.

### 2 Appuyez sur **iPod USB** de la télécommande pour mettre le récepteur en mode iPod/USB.

Lorsque les noms de dossiers et de fichiers apparaissent sur le menu, vous pouvez écouter de la musique depuis le dispositif USB.



#### Remarque

Si le message **Over Current** s'éclaire sur l'afficheur, cela signifie que la consommation du dispositif USB est trop élevée pour ce récepteur. Vérifiez les points ci-dessous :

- Éteignez le récepteur puis rallumez-le.
- Raccordez une nouvelle fois le dispositif USB lorsque le récepteur est éteint.
- Utilisez l'adaptateur secteur approprié (fourni avec le dispositif) pour alimenter le dispositif USB.

Si ces conseils ne permettent pas de résoudre le problème, c'est que votre dispositif USB n'est pas compatible.

## Lecture de fichiers audio enregistrés sur un dispositif USB

Un maximum de 9 niveaux peuvent être sélectionnés à l'étape 2 (ci-dessous).

- Notez que les caractères non romains des listes de lecture sont remplacés par #.

### 1 Utilisez **↑/↓** pour sélectionner un dossier, puis appuyez sur **ENTER** pour naviguer dans ce dossier.

- Pour revenir à tout moment au niveau précédent, appuyez sur **RETURN**.

### 2 Poursuivez votre navigation jusqu'à atteindre les éléments que vous souhaitez lire, puis appuyez sur **▶** pour lancer la lecture.

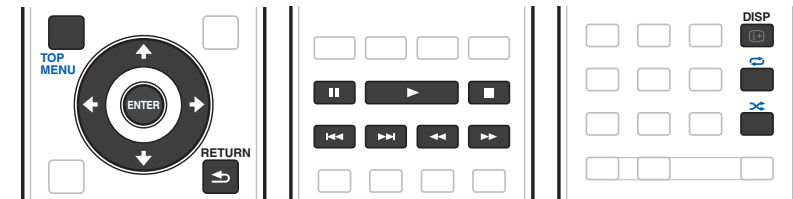
- Les fichiers audio protégés contre la copie ne peuvent pas être lus sur ce récepteur.
- Les fichiers audio protégés par le système DRM ne peuvent pas être lus sur ce récepteur.
- Sur la page de lecture, appuyez sur **RETURN** pour afficher une liste. Pour retourner à la page de lecture, appuyez sur **DISP**.

## Commandes de lecture de base

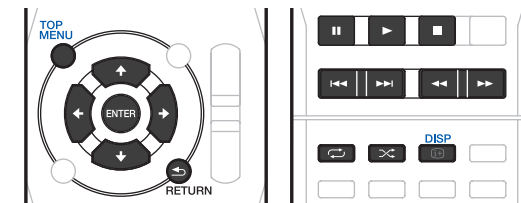
Les touches de la télécommande de ce récepteur peuvent être utilisées pour la lecture de base des fichiers enregistrés sur des dispositifs USB.

- Appuyez sur **iPod USB** pour mettre la télécommande en mode de fonctionnement iPod/USB.

VSX-1130/VSX-930



VSX-830



## Lecture de fichiers photo enregistrés sur un dispositif USB

- Les fichiers photos ne peuvent pas être lus dans la zone secondaire.

### 1 Utilisez **↑/↓** pour sélectionner un dossier, puis appuyez sur **ENTER** pour naviguer dans ce dossier.

- Pour les fichiers haute résolution, la photo met un certain temps à apparaître.
- Pour revenir à tout moment au niveau précédent, appuyez sur **RETURN**.

### 2 Poursuivez votre navigation jusqu'à atteindre les éléments que vous souhaitez lire, puis appuyez sur **ENTER** pour lancer la lecture.

Le contenu sélectionné s'affiche en grand sur l'écran et le diaporama démarre.

## Commandes de lecture de base

| Touche(s) | Action  |
|-----------|---|
| ENTER, ▶  | Affiche une photo et lance le diaporama.        |
| ■         | Arrête le lecteur et revient au menu précédent. |



#### Astuce

En affichant la liste de dossiers/fichiers pendant la lecture d'un fichier de musique sur un dispositif USB et activant la lecture de fichiers photo, il est possible de voir des diaporamas de fichiers photo tout en écoutant de la musique. Pour cela, sélectionnez des fichiers de musique avec une fréquence d'échantillonnage de 48 kHz ou moins.



### À propos des formats de fichiers lisibles

La fonction USB de ce récepteur prend en charge les formats de fichiers suivants. Notez que certains formats de fichiers ne sont pas disponibles pour la lecture bien qu'ils figurent comme formats de fichiers lisibles.

- Pour les fichiers MP3, WAV, AAC, FLAC, AIFF, Apple Lossless et DSD, la lecture se fera de manière ininterrompue en cas de lecture en continu de fichiers musicaux dont le format, la fréquence d'échantillonnage, le nombre de bits de quantification et le nombre de canaux sont identiques.

— Lorsque le format utilisé est AAC ou MP3, le son est reproduit avec l'intervalle minimum. Si vous êtes sensible aux intervalles, utilisez des fichiers WAV ou FLAC.

### Fichiers de musique

| Catégorie      | Extension                   |                                | Flux  |  |
|----------------|-----------------------------|--------------------------------|---|--|
| MP3<br><a>     | .mp3                        | MPEG-1 Audio Layer-3           | Fréquence d'échantillonnage                 | 32 kHz, 44,1 kHz, 48 kHz                                       |
|                |                             |                                | Débit binaire requis pour la quantification | 16 bits  |
|                |                             |                                | Canal                                       | 2 canaux   |
|                |                             |                                | Débit binaire                               | 8 kbps à 320 kbps  |
|                |                             |                                | VBR/CBR                                     | Pris en charge/Pris en charge                                  |
| WAV            | wav                         | LPCM                           | Fréquence d'échantillonnage <b>             | 32 kHz, 44,1 kHz, 48 kHz, 88,2 kHz, 96 kHz, 176,4 kHz, 192 kHz |
|                |                             |                                | Débit binaire requis pour la quantification | 16 bits, 24 bits   |
|                |                             |                                | Canal                                       | 2 canaux, 5,0 canaux, 5,1 canaux                               |
| WMA            | .wma                        | WMA2/7/8/9 <c>                 | Fréquence d'échantillonnage                 | 32 kHz, 44,1 kHz, 48 kHz                                       |
|                |                             |                                | Débit binaire requis pour la quantification | 16 bits  |
|                |                             |                                | Canal                                       | 2 canaux   |
|                |                             |                                | Débit binaire                               | 5 kbps à 320 kbps  |
| AAC            | .m4a<br>.aac<br>3gp<br>.3g2 | MPEG-4 AAC LC<br>MPEG-4 HE AAC | Fréquence d'échantillonnage                 | 32 kHz, 44,1 kHz, 48 kHz                                       |
|                |                             |                                | Débit binaire requis pour la quantification | 16 bits  |
|                |                             |                                | Canal                                       | 2 canaux   |
|                |                             |                                | Débit binaire                               | 16 kbps à 320 kbps   |
| Apple Lossless | .m4a<br>.mp4                | Apple Lossless                 | Fréquence d'échantillonnage                 | 32 kHz, 44,1 kHz, 48 kHz, 88,2 kHz, 96 kHz, 176,4 kHz, 192 kHz |
|                |                             |                                | Débit binaire requis pour la quantification | 16 bits, 24 bits   |
|                |                             |                                | Canal                                       | 2 canaux   |
|                |                             |                                | VBR/CBR                                     | Pris en charge/Pris en charge                                  |

| Catégorie   | Extension     |               | Flux  |  |
|-------------|---------------|---------------|---|--|
| FLAC<br><d> | .flac         | FLAC          | Fréquence d'échantillonnage <b>             | 32 kHz, 44,1 kHz, 48 kHz, 88,2 kHz, 96 kHz, 176,4 kHz, 192 kHz |
|             |               |               | Débit binaire requis pour la quantification | 16 bits, 24 bits   |
|             |               |               | Canal                                       | 2 canaux, 5,0 canaux, 5,1 canaux                               |
| AIFF        | .aiff<br>.aif | AIFF          | Fréquence d'échantillonnage                 | 32 kHz, 44,1 kHz, 48 kHz, 88,2 kHz, 96 kHz, 176,4 kHz, 192 kHz |
|             |               |               | Débit binaire requis pour la quantification | 16 bits, 24 bits   |
|             |               |               | Canal                                       | 2 canaux   |
| DSD<br><e>  | .dff<br>.dsf  | DSDIFF<br>DSF | Fréquence d'échantillonnage                 | 2,8224 MHz, 5,6448 MHz <f>                                     |
|             |               |               | Débit binaire requis pour la quantification | 1 bits   |
|             |               |               | Canal                                       | 2 canaux   |

a "Technologie de décodage audio MPEG Layer-3 sous licence de Fraunhofer IIS et Thomson Multimedia."

b 176,4 kHz et 192 kHz prennent uniquement en charge les sources audio à 2 canaux.

c Les fichiers codés avec Windows Media Codec 9 peuvent être lus mais certains codecs ne sont pas pris en charge, en particulier Pro, Lossless, Voice.

d Les fichiers FLAC décompressés ne sont pas pris en charge. Pioneer ne garantit pas la lecture.

e Les fichiers DSD ne peuvent pas être lus dans la zone secondaire.

f Les signaux 5,6448 MHz ne peuvent être restitués sur le VSX-830.

### Fichiers photos

| Catégorie | Extension | Format  |
|-----------|-----------|---|
| JPEG      | .jpg      | Remplissant les conditions suivantes :<br>• Format JPEG Baseline<br>• Y:Cb:Cr – 4 2 2 |

### Lecture sur un dispositif compatible avec le MHL

MHL (Mobile High-definition Link) est une norme d'interfaçage conçue pour le transfert de signaux numériques sur les dispositifs mobiles.

Le MHL permet le transfert de données audio multicanaux de haute qualité et de formats vidéo entièrement en 3D/haute définition.

Les signaux vidéo d'un dispositif compatible avec le MHL sont transmis par le téléviseur raccordé au récepteur, les signaux audio par les enceintes raccordées au récepteur ou au téléviseur.

#### 1 Appuyez sur **STANDBY/ON** pour allumer le récepteur et votre téléviseur.

Pour le raccordement d'un équipement compatible à la norme MHL, reportez-vous à [page 34](#) (VSX-1130/VSX-930) ou à [page 48](#) (VSX-830).

#### 2 Appuyez sur **MHL** de la télécommande pour mettre le récepteur en mode MHL.

#### 3 Sélectionnez et lisez le contenu souhaité sur le dispositif compatible avec le MHL.



**Remarques**

- Il est possible d'agir sur les dispositifs compatibles avec le MHL avec la télécommande du récepteur après avoir appuyé sur la touche **MHL** de la télécommande, mais selon le dispositif utilisé, certaines touches peuvent ne pas agir.
- Pour pouvoir regarder le contenu d'un dispositif compatible MHL raccordé au récepteur sur un téléviseur également raccordé au récepteur, le récepteur doit être allumé.

**Écoute de la radio**

Les étapes suivantes vous expliquent comment régler les émissions de radio FM et AM grâce aux fonctions de réglage automatique (recherche) et manuel (pas). Si vous connaissez déjà la fréquence de la station que vous souhaitez écouter, consultez la section Réglage direct d'une station ci-dessous. Après avoir trouvé une station, vous pouvez en mémoriser la fréquence pour la rappeler ultérieurement ; consultez la section [Sauvegarde des stations pré-réglées](#) à la [page 67](#) pour plus d'informations sur cette fonction.

- 1 Appuyez sur TUNER pour sélectionner le tuner.**
- 2 Utilisez BAND pour changer la bande (FM ou AM), si nécessaire.**
- 3 Réglez une station.**

Vous pouvez le faire de trois façons différentes :

- **Réglage automatique** – Pour rechercher les stations sur la bande sélectionnée, appuyez sur **TUNE +/-** et maintenez-la enfoncée pendant une seconde environ. Le récepteur commence à chercher la station suivante et s'arrête lorsqu'il en a trouvé une. Répétez l'opération pour chercher d'autres stations.
- **Réglage manuel** – Pour changer la fréquence pas à pas, appuyez sur **TUNE +/-**.
- **Réglage rapide** – Appuyez sur **TUNE +/-** et maintenez-la enfoncée pour effectuer un réglage rapide. Relâchez la touche lorsque vous atteignez la fréquence souhaitée.

**Amélioration du son FM**

*Sauf VSX-830*

Si, en raison d'un signal faible, les indicateurs **TUNED** ou **STEREO** ne s'allument pas lorsque vous faites l'accord sur une station FM, appuyez sur **MPX** pour passer au mode de réception en mono. Cela doit améliorer la qualité du son et permettre de profiter davantage de l'émission.

**Réglage direct d'une station**

- 1 Appuyez sur TUNER pour sélectionner le tuner.**
- 2 Utilisez BAND pour changer la bande (FM ou AM), si nécessaire.**
- 3 Appuyez sur D.ACCESS (Direct Access).**
- 4 Utilisez les touches numériques pour saisir la fréquence de la station radio.**

Par exemple, pour accéder à la station **106.00** (FM), appuyez sur **1, 0, 6, 0, 0**.

Si vous commettez une erreur lors de la saisie, appuyez deux fois sur **D.ACCESS** pour effacer la fréquence et recommencer.

**Sauvegarde des stations pré-réglées**

Si vous écoutez souvent une station radio précise, il est intéressant d'en mémoriser la fréquence pour faire l'accord rapidement sur cette station lorsque vous souhaitez l'écouter. Vous évitez ainsi de devoir régler manuellement la station à chaque fois. Ce récepteur peut mémoriser jusqu'à 63 stations, enregistrées dans sept banques ou classes (A à G) de 9 canaux chacune.

**1 Réglez une station que vous souhaitez mémoriser.**

Pour plus d'informations, consultez la section [Écoute de la radio](#) à la [page 67](#).

**2 Appuyez sur TOOLS (TUNER EDIT).**

L'écran affiche **PRESET MEMORY**, puis une classe de mémoire qui clignote.

**3 Appuyez sur CLASS pour sélectionner l'une des sept classes, puis appuyez sur PRESET +/- pour sélectionner la station pré-réglée souhaitée.**

Vous pouvez également utiliser les touches numériques pour sélectionner une station pré-réglée.

**4 Appuyez sur ENTER.**

Après avoir appuyé sur **ENTER**, la classe et le numéro pré-réglés cessent de clignoter et le récepteur enregistre la station.

**Écouter des stations pré-réglées****1 Appuyez sur TUNER pour sélectionner le tuner.****2 Appuyez sur CLASS pour sélectionner la classe où enregistrer la station.**

Appuyez plusieurs fois pour faire défiler les classes A à G.

**3 Appuyez sur PRESET +/- pour sélectionner la station pré-réglée souhaitée.**

- Vous pouvez également utiliser les touches numériques de la télécommande pour rappeler la station pré-réglée.

**Nommer des stations pré-réglées**

Pour reconnaître plus facilement les stations pré-réglées, vous pouvez leur donner un nom.

**1 Choisissez la station pré-réglée que vous souhaitez nommer.**

Consultez la section [Écouter des stations pré-réglées](#) à la [page 67](#) pour le détail à ce sujet.

**2 Appuyez sur TOOLS (TUNER EDIT).**

L'écran affiche **PRESET NAME**, puis un curseur qui clignote à l'emplacement du premier caractère.

**3 Saisissez le nom souhaité.**

Sélectionnez un caractère à l'aide des touches **↑/↓** (ou **TUNE ↑/↓** du panneau avant), définissez la position avec **←/→** (ou **PRESET ←/→** du panneau avant) et appuyez sur **ENTER** pour confirmer votre sélection.

**Remarques**

- Pour effacer un nom de station, répétez simplement les étapes 1 à 3 et introduisez huit espaces au lieu du nom.
- Après avoir nommé une station pré-réglée, vous pouvez appuyer sur **DISP** lors de l'écoute d'une station pour alterner l'affichage du nom et de la fréquence.



## Introduction au RDS (pour l'Europe)

Le système de données radiophoniques, ou RDS, est un système utilisé par la plupart des stations de radio FM pour fournir aux auditeurs différents types d'informations, comme le nom de la station et le type d'émission en cours de transmission.

L'une des caractéristiques du RDS est la recherche par type de programme. Par exemple, vous pouvez rechercher une station qui diffuse une émission dont le type de programme est **JAZZ**.

Vous pouvez faire une recherche parmi les types de programmes suivants :

- Il existe en outre deux autres types de programmes, **TEST** et **NONE**. Vous ne pouvez pas les rechercher.

|   |   |
|---|---|
| <p><b>NEWS</b> - Informations</p> <p><b>AFFAIRS</b> - Analyse de l'actualité</p> <p><b>INFO</b> - Informations générales</p> <p><b>SPORT</b> - Sport</p> <p><b>EDUCATE</b> - Matériaux éducatifs</p> <p><b>DRAMA</b> - Pièces radiophoniques, etc.</p> <p><b>CULTURE</b> - Culture nationale ou régionale, théâtre, etc.</p> <p><b>SCIENCE</b> - Science et technologie</p> <p><b>VARIED</b> - Habituellement programmes de discussion, comme des quiz ou des entretiens.</p> <p><b>POP M</b> - Musique pop</p> <p><b>ROCK M</b> - Musique rock</p> <p><b>EASY M</b> - Variétés</p> <p><b>LIGHT M</b> - Musique classique 'légère'</p> <p><b>CLASSICS</b> - Musique classique plus 'sérieuse'</p> <p><b>OTHER M</b> - Autres styles de musique ne correspondant à aucune des catégories ci-dessus</p> <p><b>WEATHER</b> - Bulletins météorologiques</p> | <p><b>FINANCE</b> - Rapports de bourse, commerce, ventes, etc.</p> <p><b>CHILDREN</b> - Programmes pour enfants</p> <p><b>SOCIAL</b> - Affaires sociales</p> <p><b>RELIGION</b> - Programmes religieux</p> <p><b>PHONE IN</b> - Opinion publique par téléphone</p> <p><b>TRAVEL</b> - Voyages et vacances, plutôt qu'annonces de circulation routière</p> <p><b>LEISURE</b> - Loisirs et hobbies</p> <p><b>JAZZ</b> - Jazz</p> <p><b>COUNTRY</b> - Musique country</p> <p><b>NATION M</b> - Musique populaire dans une langue autre que l'Anglais</p> <p><b>OLDIES</b> - Musique populaire des années 50 et 60</p> <p><b>FOLK M</b> - Musique folk</p> <p><b>DOCUMENT</b> - Documentaires</p> |
|---|---|

## Recherche de programmes RDS

L'une des fonctions les plus utiles du RDS est sa capacité de recherche par type de programme. Vous pouvez rechercher n'importe lequel des types de programmes répertoriés dans la liste précédente.

### 1 Appuyez sur TUNER pour sélectionner la bande FM.

- La fonction RDS n'est disponible que pour la bande FM.

### 2 Appuyez sur PTY.

PTY SEARCH apparaît sur l'afficheur.

### 3 Appuyez sur PRESET +/- pour sélectionner le type de programme que vous souhaitez écouter.

### 4 Appuyez sur ENTER pour lancer la recherche du type de programme.

La recherche d'un programme approprié parmi toutes les fréquences commence. Lorsqu'il en trouve un, la recherche s'arrête et la station est audible pendant cinq secondes.

### 5 Si vous voulez continuer d'écouter cette station, appuyez sur ENTER dans les cinq secondes.

Si vous n'appuyez pas sur **ENTER**, la recherche reprend.

Si **NO PTY** est affiché, cela signifie que le tuner n'a pas pu trouver le type de programme que vous cherchiez.

- Le RDS s'applique à toutes les fréquences. Si le type de programme recherché n'a pas pu être trouvé parmi toutes les fréquences, **NO PTY** s'affiche.

## Affichage d'informations RDS

Utilisez la touche **DISP** pour afficher les différents types d'informations RDS disponibles.

- Si des parasites sont captés pendant que RT défile sur l'affichage, certains caractères peuvent s'afficher de façon incorrecte.
- Si vous voyez **NO RT DATA** dans l'affichage RT, cela signifie qu'aucune donnée RT n'est transmise par la station.
- Si **NO PS DATA** apparaît dans l'affichage PS cela signifie qu'aucune donnée PS ne peut être reçue.
- Si **NO PTY DATA** apparaît dans l'affichage PTY, cela signifie qu'aucune donnée PTY ne peut être reçue.

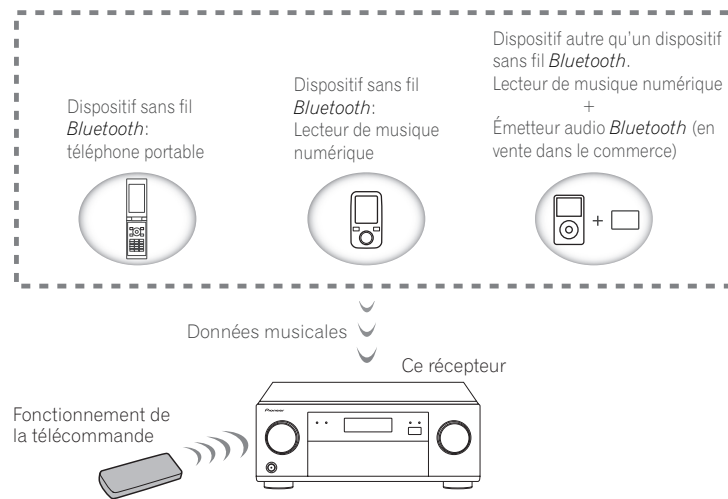
### ● Appuyez sur DISP pour afficher les informations RDS.

Chaque pression fait changer l'affichage dans l'ordre suivant :

- Radio Text (**RT**) – Messages envoyés par la station de radio. Par exemple, le RT d'une station de radio de discussion peut être un numéro de téléphone.
- Program Service Name (**PS**) – Nom de la station de radio.
- Program Type (**PTY**) – Indique le type de programme en cours de diffusion.
- Fréquence actuelle du tuner.



## Lecture de musique à l'aide de la technologie sans fil *Bluetooth*



Cet appareil permet d'écouter de la musique enregistrée sur des dispositifs *Bluetooth* (téléphones portables, lecteurs de musique numérique, etc.) sans fil. Vous pouvez également utiliser un émetteur audio *Bluetooth* (vendu séparément) pour écouter de la musique depuis des dispositifs qui ne possèdent pas de fonctionnalité *Bluetooth*. Reportez-vous au mode d'emploi de votre dispositif *Bluetooth* pour plus de détails.



### Remarques

- Le dispositif intégrant la technologie sans fil *Bluetooth* doit prendre en charge les profils A2DP.
- Pioneer ne garantit pas une connexion correcte ni le fonctionnement de cet appareil avec tous les dispositifs intégrant la technologie sans fil.

## Fonctionnement de la télécommande

La télécommande fournie avec cet appareil permet de démarrer et d'arrêter la lecture et d'effectuer certaines opérations.



### Remarques

- Le dispositif sans fil *Bluetooth* doit prendre en charge les profils AVRCP.
- Le fonctionnement de la télécommande n'est pas garanti pour tous les dispositifs sans fil *Bluetooth*.

## Appairage avec l'appareil (enregistrement initial)

L'appairage doit d'abord être effectué pour que l'appareil puisse lire de la musique enregistrée sur un dispositif *Bluetooth*. L'appairage doit être effectué lors de la première utilisation de l'appareil avec le dispositif *Bluetooth* ou lorsque les données de l'appairage sur l'appareil ont été effacées pour une raison quelconque. L'appairage est nécessaire afin de permettre la communication à l'aide de la technologie sans fil *Bluetooth*.

- L'appairage est effectué lors de la première utilisation de l'appareil avec le dispositif *Bluetooth*.
- Afin de permettre la communication à l'aide de la technologie sans fil *Bluetooth*, l'appairage doit être effectué sur l'appareil et le dispositif *Bluetooth*.
- Après avoir appuyé sur **BT** et commuté sur l'entrée **BT AUDIO**, effectuez la procédure d'appairage sur le dispositif *Bluetooth*. Si l'appairage a été effectué correctement, il ne sera pas nécessaire d'effectuer les procédures d'appairage pour l'appareil comme indiqué ci-dessous.

Reportez-vous au mode d'emploi de votre dispositif *Bluetooth* pour plus de détails.

**1 Appuyez sur BT, puis après avoir choisi l'entrée pour BT AUDIO, effectuez les opérations 2 et 3 dans un délai de 5 minutes.**

**2 Mettez le dispositif *Bluetooth* pour lequel vous souhaitez effectuer l'appairage sous tension, puis effectuez la procédure d'appairage sur celui-ci.**

L'appairage commence.

- Placez le dispositif *Bluetooth* proche de l'appareil.
- Reportez-vous au mode d'emploi de votre dispositif *Bluetooth* pour plus de détails concernant l'exécution de l'appairage et les procédures nécessaires à l'appairage.
- Le nom du récepteur indiqué sur l'équipement disposant de la fonctionnalité *Bluetooth* est "VSX-1130 XXXXXX (symbole spécifique à l'équipement)", "VSX-930 XXXXXX (symbole spécifique à l'équipement)" ou "VSX-830 XXXXXX (symbole spécifique à l'équipement)".

**3 Vérifiez que l'appairage est terminé sur le dispositif *Bluetooth*.**

Si l'appairage avec le dispositif *Bluetooth* a été effectué correctement, **CONNECTED** s'affiche sur le panneau avant de l'appareil.



## Écoute de musique sur l'appareil depuis un dispositif *Bluetooth*

### 1 Une connexion *Bluetooth* est établie entre le dispositif *Bluetooth* et l'appareil.

Les procédures de connexion à l'appareil doivent être effectuées depuis le dispositif *Bluetooth*.

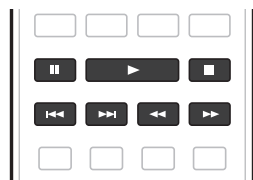
- Reportez-vous au mode d'emploi de votre dispositif *Bluetooth* pour les détails sur les procédures de connexion.

### 2 Écoutez la musique depuis le dispositif *Bluetooth*.

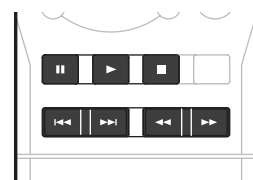
Les touches de la télécommande de ce récepteur peuvent être utilisées pour la lecture de base des fichiers enregistrés sur des dispositifs sans fil *Bluetooth*.

- Lorsque les réglages **Network Standby** et **Bluetooth Setup** pour **Network, Bluetooth** sont sur **ON**, ce récepteur s'allume automatiquement lorsque vous lancez la lecture sur des appareils utilisant la fonction *Bluetooth*.
- Lorsque vous lancez la lecture sur des appareils dotés de la fonction *Bluetooth*, l'entrée de zone réglée dans **Play ZONE Setup** bascule automatiquement sur **BT AUDIO**.
- Selon le dispositif sans fil *Bluetooth* utilisé, une opération peut être différente de ce qui est indiqué sur les touches de la télécommande.

VSX 1130/VSX 930



VSX 830



### 3 Pendant l'écoute d'une source, réglez la télécommande sur le mode de fonctionnement du récepteur, puis appuyez plusieurs fois de suite sur ADV pour sélectionner **SOUND RETRIEVER AIR**.



#### Remarques

- Avec ce récepteur, lorsqu'un iPod est branché ou débranché pendant l'écoute de musique sur un dispositif *Bluetooth* sans fil, la connexion avec le dispositif *Bluetooth* sans fil peut être interrompue.
- Le mode d'écoute **SOUND RETRIEVER AIR** ne peut être sélectionné que dans le cas de l'entrée **BT AUDIO**.

## Précaution concernant les ondes radio

Cet appareil utilise une fréquence radio de 2,4 GHz, qui est une bande utilisée par les autres systèmes sans fil (voir la liste ci-dessous). Pour éviter le bruit ou l'interruption de la communication, n'utilisez pas cet appareil près de tels dispositifs ou assurez-vous que ces dispositifs sont hors tension pendant l'utilisation.

- Téléphones sans fil
- Télécopieurs sans fil
- Fours à micro-ondes
- Dispositifs LAN sans fil (IEEE802.11b/g)
- Appareil AV sans fil
- Télécommandes sans fil pour jeux vidéo
- Appareils paramédicaux à micro-ondes
- Certains écrans de surveillance des bébés

D'autres appareils, moins courants, peuvent fonctionner sur la même fréquence :

- Systèmes antivol
- Stations radio amateur (HAM)
- Systèmes logistiques des grands magasins
- Systèmes discriminatoires des véhicules ferroviaires ou de secours



#### Remarques

- Dans le cas où du bruit apparaît sur l'image de votre téléviseur, il est possible qu'un dispositif sans fil *Bluetooth* ou cet appareil (y compris les produits pris en charge par cet appareil) cause des interférences du signal avec le connecteur d'entrée d'antenne de votre téléviseur, lecteur vidéo, tuner satellite, etc. Dans ce cas, augmentez la distance entre le connecteur d'entrée d'antenne et le dispositif sans fil *Bluetooth* ou cet appareil (y compris les produits pris en charge par cet appareil).
- Si quelque chose bloque le chemin entre cet appareil (y compris les dispositifs pris en charge par cet appareil) et le dispositif intégrant la technologie sans fil *Bluetooth* (comme une porte en métal, un mur en béton ou une isolation contenant du papier d'aluminium), il peut être nécessaire de modifier l'emplacement de votre système pour empêcher le bruit et les interruptions.

## Limite de fonctionnement

L'utilisation de cet appareil est limitée à une utilisation domestique. (La distance de transmission peut être réduite en fonction de l'environnement de communication.)

Dans les situations suivantes, le son peut être coupé ou arrêté pour cause de mauvaise réception ou de non réception des ondes radio :

- Dans les bâtiments en béton armé ou les bâtiments à charpente en acier ou en fer.
- Près d'un grand meuble métallique.
- Dans la foule ou près d'un bâtiment ou d'un obstacle.
- Dans un endroit exposé à un champ magnétique, à de l'électricité statique ou à des interférences radio d'un appareil de communication radio utilisant la même bande de fréquence (2,4 GHz) que cet appareil, comme un dispositif LAN sans fil 2,4 GHz (IEEE802.11b/g) ou un four à micro-ondes.
- Si vous vivez dans une zone résidentielle très peuplée (appartement, maison en ville, etc.) et si le four à micro-ondes de votre voisin se trouve à proximité de votre système, des interférences peuvent se produire. Si tel est le cas, installez votre appareil à un autre endroit. Lorsque le four à micro-ondes n'est pas utilisé, les interférences disparaissent.

## Réflexions des ondes radio

Les ondes radio reçues par cet appareil comprennent les ondes radio provenant directement du dispositif intégrant la technologie sans fil *Bluetooth* (ondes directes) et les ondes provenant de différentes directions en raison de la réflexion des murs, des meubles et du bâtiment (ondes réfléchies). Les ondes réfléchies (en raison des obstacles et des objets réfléchissants) produisent en outre une variété d'ondes réfléchies ainsi que des variations dans les conditions de réception selon les endroits. Si le son ne peut pas être reçu correctement en raison de ce phénomène, essayez de déplacer un peu l'emplacement du dispositif intégrant la technologie sans fil *Bluetooth*. Notez également que le son peut être interrompu en raison des ondes réfléchies quand une personne traverse ou s'approche de l'espace entre cet appareil et le dispositif intégrant la technologie sans fil *Bluetooth*.

## Précautions concernant les connexions aux produits pris en charge par cet appareil

- Effectuez les connexions pour tous les dispositifs pris en charge par cet appareil, y compris tous les cordons audio et les câbles d'alimentation avant de les connecter à cet appareil.
- Après avoir effectué les connexions à cet appareil, vérifiez les câbles audio et d'alimentation pour s'assurer qu'ils ne sont pas torsadés ensemble.
- Lors de la déconnexion de cet appareil, assurez-vous d'avoir un espace de travail suffisant autour.
- Lorsque vous rebranchez les cordons audio et d'autres câbles des produits pris en charge par cet appareil, assurez-vous que l'espace environnant est suffisant pour le faire.



## Écoute par votre système

|  |    |
|--|----|
| Écoute de sources variées grâce aux divers modes d'écoute.....                           | 72 |
| Sélection des prééglages MCACC .....   | 74 |
| Choix du signal d'entrée .....   | 74 |
| Contrôle de phase pour un son de meilleure qualité .....                                 | 74 |
| Amélioration du son avec le contrôle de phase et le contrôle de phase pleine bande ..... | 75 |



## Écoute de sources variées grâce aux divers modes d'écoute

Ce récepteur permet d'écouter n'importe quelle source en surround. Toutefois, les options disponibles dépendent de la configuration de vos enceintes et du type de source écoutée.

Pour écouter une source en surround, reportez-vous à "[Son surround standard](#)" ou "[Utilisation des effets Advanced surround](#)" ci-dessous et sélectionnez le mode souhaité.

Pour écouter une source dans le mode optimal, consultez la section "[Lecture automatique](#)" ou "[Utilisation des modes Stream Direct](#)". (Le son est reproduit en stéréo en présence de signaux à 2 canaux et en surround en présence de signaux multicanaux.)



### Important

- Les modes d'écoute et plusieurs fonctions décrits dans cette partie du manuel ne pourront pas être utilisés avec certaines sources, certains réglages et selon l'état du récepteur.

## Lecture automatique

Ce récepteur permet d'écouter des sources de nombreuses manières, mais la fonction Surround automatique est la plus simple et la plus directe. Le récepteur détecte automatiquement le type de source en cours de lecture et sélectionne la lecture stéréo ou multicanaux en conséquence.

- **Pendant la lecture d'une source, appuyez sur la touche AUTO (AUTO SURR/ALC/STREAM DIRECT) pour lancer la lecture automatique d'une source.**

**AUTO SURROUND** apparaît brièvement à l'écran, puis le format de décodage ou de lecture s'affiche. Vérifiez les indicateurs de format numérique sur l'afficheur du panneau avant pour savoir de quelle manière la source est traitée.

- Si la source est codée en Dolby Digital, DTS ou Dolby Surround, le format de décodage adéquat est automatiquement sélectionné et indiqué à l'écran.
- Pendant l'écoute de la source **BT AUDIO**, la fonction **SOUND RETRIEVER AIR** est automatiquement sélectionnée.

**ALC** – Dans le mode de contrôle automatique des niveaux (**ALC**), le récepteur égalise les niveaux du son lors de la lecture.

En outre, les sons des graves et des aigus, les dialogues, les effets surround, etc., qui ne sont pas vraiment perceptibles à faible volume, sont réajustés de manière à être bien perçus à ce niveau sonore. Ce mode est optimal pour l'écoute de nuit.



### Remarque

Lorsqu'un mode **ALC** est sélectionné, le niveau d'effet peut être ajusté par le paramètre **EFFECT**, décrit dans [Réglage des options audio](#) à la [page 87](#).

## Son surround standard

Les modes suivants offrent un son surround simple pour les sources stéréo et multicanaux.

### Dans le cas de VSX-1130/VSX-930

- **Pendant l'écoute d'une source, appuyez sur la touche SURR (STANDARD SURROUND).**

Si besoin, appuyez plusieurs fois sur cette touche pour sélectionner un mode d'écoute.

- Si la source est codée en Dolby Digital, DTS ou Dolby Surround, le format de décodage adéquat est automatiquement sélectionné et indiqué à l'écran.

Pour les sources comportant deux canaux, vous pouvez sélectionner au choix :

- **EXT.STEREO** – Restitue un son multicanaux à partir d'une source stéréo et utilise toutes les enceintes
- **Dolby Surround** – le son Dolby Surround est restitué avec un maximum de 7.1 canaux y compris moyen-haut et surround arrière à l'aide de la technologie de mélange élévateur qui permet d'étendre le son aux enceintes disposées en trois dimensions au lieu des formats traditionnels Pro Logic II, Pro Logic IIx et Pro Logic IIz.
- **Neo:6 CINEMA** – Jusqu'à 7.1 canaux (surround arrière ou avant large), particulièrement adapté aux films
- **Neo:6 MUSIC** – Jusqu'à 7.1 canaux (surround arrière ou avant large), particulièrement adapté à la musique
- **STEREO** – Vos réglages sonores sont appliqués au son et vous pouvez toujours utiliser les options audio.

Avec les sources multicanaux, si vous avez raccordé des enceintes surround arrière, moyennes hautes, avant larges, vous pouvez choisir (selon le format) :

- **EXT.STEREO** – Voir ci-dessus
- **Dolby Surround** – Voir ci-dessus
- **STEREO** – Voir ci-dessus
- **DTS Neo:6** – Permet une lecture 6.1 canaux avec des sources codées DTS
- **DTS-ES Matrix** ou **DTS-ES Discrete** – Permet une lecture 6.1 canaux avec des sources codées DTS-ES
- **Décodage direct** – Lecture sans les effets ci-dessus.



### Remarques

- Pendant l'écoute de sources 2 canaux en mode Neo:6 Cinema ou Neo:6 Music, vous pouvez également ajuster l'effet de l'image centrale (consultez la section [Réglage des options audio](#) à la [page 87](#)).
- Pour l'écoute au casque, seul le mode **STEREO** peut être sélectionné.
- Lorsque **Dolby Surround** est sélectionné, **C.SPREAD** peut être ajusté ([page 87](#)).
- Lorsque **Dolby Surround** est sélectionné, le signal audio n'est pas émis par l'enceinte avant large et l'enceinte surround arrière lorsque c'est la seule raccordée (réglée).
- Lorsque **Neo:6 CINEMA** ou **Neo:6 MUSIC** est sélectionné, le signal audio n'est pas restitué par l'enceinte moyenne haute.

### Dans le cas du VSX-830

- **Pendant l'écoute d'une source, appuyez sur la touche SURR (STANDARD SURROUND).**

Si besoin, appuyez plusieurs fois sur cette touche pour sélectionner un mode d'écoute.

- Si la source est codée en Dolby Digital, DTS ou Dolby Surround, le format de décodage adéquat est automatiquement sélectionné et indiqué à l'écran.

Pour les sources comportant deux canaux, vous pouvez sélectionner au choix :

- **EXT.STEREO** – Restitue un son multicanaux à partir d'une source stéréo et utilise toutes les enceintes
- **Pro Logic II MOVIE** – Jusqu'à 5.1 canaux, particulièrement adapté aux films
- **Pro Logic II MUSIC** – Jusqu'à 5.1 canaux, particulièrement adapté à la musique
- **Pro Logic II GAME** – Jusqu'à 5.1 canaux, particulièrement adapté aux jeux vidéo
- **PRO LOGIC** – Son surround 4.1 canaux (son mono pour les enceintes surround)
- **Neo:6 CINEMA** – Jusqu'à 5.1 canaux, particulièrement adapté aux films
- **Neo:6 MUSIC** – Jusqu'à 5.1 canaux, particulièrement adapté à la musique
- **STEREO** – Vos réglages sonores sont appliqués au son et vous pouvez toujours utiliser les options audio.





Avec les sources multicanaux, si vous avez raccordé des enceintes surround, vous pouvez choisir (selon le format) :

- **EXT.STEREO** – Voir ci-dessus
- **DTS-ES Matrix** ou **DTS-ES Discrete** – Permet une lecture 5.1 canaux avec des sources codées DTS-ES
- **DTS Neo:6** – Permet une lecture 5.1 canaux avec des sources codées DTS
- **Neo:6** – Permet une lecture 5.1 canaux
- **STEREO** – Voir ci-dessus
- Décodage direct – Lecture sans les effets ci-dessus.



#### Remarques

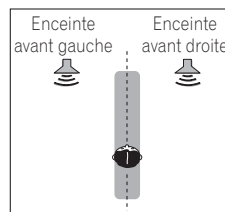
- Lors de l'écoute de sources 2 canaux en mode Dolby Pro Logic II Music, trois autres paramètres peuvent être réglés : **C.WIDTH**, **DIMENSION** et **PANORAMA**. Reportez-vous à [Réglage des options audio](#) à la [page 87](#) pour les régler.
- Pendant l'écoute de sources 2 canaux en mode Neo:6 Cinema ou Neo:6 Music, vous pouvez également ajuster l'effet de l'image centrale (consultez la section [Réglage des options audio](#) à la [page 87](#)).
- Pour l'écoute au casque, seul le mode **STEREO** peut être sélectionné.

### Utilisation des effets Advanced surround

Les effets Advanced surround (surround avancé) peuvent être utilisés pour une large gamme d'effets sonores surround supplémentaires. La plupart des modes Advanced surround ont été conçus pour les bandes sonores de films, mais certains modes conviennent également aux sources musicales. Essayez différents réglages pour plusieurs bandes sonores afin d'établir vos préférences.

- **Appuyez plusieurs fois sur la touche ADV (ADVANCED SURROUND) pour sélectionner un mode d'écoute.**

- **ACTION** – Conçu pour les films d'action dotés de bandes sonores dynamiques
- **DRAMA** – Conçu pour les films où les dialogues sont nombreux
- **ADVANCED GAME** – Adapté aux jeux vidéo
- **SPORTS** – Adapté aux programmes sportifs
- **CLASSICAL** – Offre un son digne d'une grande salle de concert
- **ROCK/POP** – Crée le son d'un concert en direct pour la musique rock et/ou pop
- **F.S.SURROUND** – Utilisez ce mode pour obtenir un effet sonore surround riche au point central de convergence de la sortie du son des enceintes avant gauche et droite.



- **SOUND RETRIEVER AIR** – Adapté à l'écoute du son d'un dispositif sans fil *Bluetooth*. Le mode d'écoute **SOUND RETRIEVER AIR** ne peut être sélectionné que dans le cas de l'entrée **BT AUDIO**.
- **PHONES SURR** – Lors d'une écoute avec un casque, vous pouvez obtenir un effet surround global.
- **ECO MODE 1** – Sélectionnez ce mode pour écouter par exemple de la musique à un niveau sonore élevé mais avec une consommation moindre.
- **ECO MODE 2** – Sélectionnez ce mode pour regarder des films, etc. contenant beaucoup de scènes à volume élevé ou faible (donc à grande plage dynamique) mais avec une consommation moindre. Ce mode permet une plus grande économie d'énergie que **ECO MODE 1**.



#### Remarques

- La fonction Front Stage Surround Advance (**F.S.SURROUND**) permet d'obtenir des effets sonores surround naturels avec seulement des enceintes avant et un caisson de grave.
- Lorsque **ECO MODE 1** ou **ECO MODE 2** est sélectionné, la luminosité de l'afficheur du panneau avant est au niveau minimal.
- Comme **ECO MODE 1** et **ECO MODE 2** réduisent la consommation d'électricité, les enceintes sont commutées en fonction du nombre de canaux d'entrée. C'est pourquoi, un son de commutation (cliquettement) peut être audible lorsque le nombre de canaux d'entrée change. Si ce bruit vous dérange, sélectionnez un autre mode d'écoute.
- Lorsqu'un casque d'écoute est utilisé, **SOUND RETRIEVER AIR** (seulement avec l'entrée **BT AUDIO**), **PHONES SURR**, **ECO MODE 1** et **ECO MODE 2** peuvent être sélectionnés.

### Utilisation des modes Stream Direct

Utilisez les modes Stream Direct (à flux direct) lorsque vous souhaitez écouter une source avec un rendu véritablement fidèle. Aucun traitement de signal inutile n'est effectué. Vous écoutez ainsi la véritable source sonore analogique ou numérique.

Le traitement effectué dépend du signal d'entrée et du raccordement ou non d'enceintes surround arrière. Pour plus d'informations, consultez la section [Surround automatique, ALC et flux direct avec différents formats de signal d'entrée](#) à la [page 130](#).

- **Pendant la lecture d'une source, appuyez sur AUTO (AUTO SURR/ALC/STREAM DIRECT) pour sélectionner le mode souhaité.**

Vérifiez les indicateurs de format numérique sur l'afficheur du panneau avant pour savoir de quelle manière la source est traitée.

- **AUTO SURROUND** – Consultez la section [Lecture automatique](#) à la [page 72](#).
- **ALC** – Écoute en mode de contrôle automatique des niveaux ([page 72](#)).  
— Lorsqu'un mode **ALC** est sélectionné, le niveau d'effet peut être ajusté par le paramètre **EFFECT**, décrit dans [Réglage des options audio](#) à la [page 87](#).
- **DIRECT** – Reproduction de la source avec le moins de modifications possible proche de **PURE DIRECT**. Avec **DIRECT**, les seules modifications ajoutées à la lecture **PURE DIRECT** proviennent du calibrage du champ sonore par le système MCACC et du contrôle de la phase.
- **PURE DIRECT** – Lecture sans modification du son avec un traitement numérique minimal.



#### Remarque

Pour l'écoute au casque, seul le mode **ALC** ou **PURE DIRECT** peut être sélectionné.



## À propos de Dolby Atmos

Sauf VSX-830

Ce récepteur AV prend en charge le dernier système de son surround Dolby Atmos. Dolby Atmos est une nouvelle technologie qui permet d'obtenir, par le calcul en temps réel de données audio et de métadonnées (informations de position et de temps) incluses dans le signal audio, un espace sonore surround indépendamment de la disposition et du nombre d'enceintes.

Des contenus Dolby Atmos sont nécessaires pour profiter du format Dolby Atmos. Pour les disques Blu-ray avec Dolby Atmos, il est possible de lire le format Dolby Atmos en raccordant la plupart des lecteurs de disques Blu-ray traditionnels à ce récepteur à l'aide de la liaison HDMI.

En outre, le raccordement et les réglages suivants sont nécessaires pour la lecture du format Dolby Atmos.

- Vous devez sélectionner un canal moyen-haut, surround arrière ou avant-large.
- Vous devez sélectionner un mode d'écoute, à savoir **AUTO SURROUND**, **DIRECT**, **PURE DIRECT**.
- Vous devez régler **RENDER** sur **OBJECT** (page 87).

Pour plus d'informations sur Dolby Atmos, consultez la section page 134.



### Remarque

Lors de la lecture d'un contenu Dolby Atmos, l'indicateur de format de programme ne s'allume pas (page 15). 'Dolby Atmos' est affiché dans l'afficheur de ce récepteur.

## Sélection des préréglages MCACC

- Réglage par défaut : **MEMORY 1**

Si vous avez calibré votre système pour différentes positions d'écoute, vous pouvez passer d'un réglage à l'autre en fonction du type de source écoutée et de votre position d'écoute (par exemple, pour regarder un film dans un canapé ou pour jouer aux jeux vidéo près du téléviseur).

**1 Appuyez sur MAIN RECEIVER pour mettre la télécommande en mode de fonctionnement du récepteur, puis appuyez sur AUDIO P..**

**2 Utilisez ↑/↓ pour sélectionner 'MCACC'.**

Un témoin comme ◀ M1. MEMORY 1 ▶ est affiché sur l'afficheur du panneau avant.

**3 Utilisez ←/→ pour sélectionner le réglage.**

Appuyez dessus plusieurs fois de suite pour sélectionner un des six préréglages MCACC. Consultez la section [Gestion des données](#) à la page 107 pour vérifier et gérer vos réglages actuels.

- Ces réglages n'ont aucun effet lorsqu'un casque d'écoute est branché.
- Vous pouvez aussi appuyer sur ←/→ pour sélectionner le préréglage MCACC.

## Choix du signal d'entrée

Vous pouvez sélectionner les différents signaux d'entrée suivants sur ce récepteur.

- Ce récepteur ne lit que les signaux numériques de format Dolby Digital, PCM (32 kHz à 192 kHz) et DTS (y compris le format DTS 96/24). Les signaux pouvant transiter par les prises HDMI sont les suivants : Dolby Digital, DTS, PCM (32 kHz à 192 kHz), Dolby TrueHD, Dolby Digital Plus, DTS-EXPRESS, DTS-HD Master Audio et SACD.
- Il est possible que vous entendiez du bruit numérique pendant la lecture d'un signal analogique sur un lecteur LD, CD, DVD ou BD. Pour éviter le bruit, réalisez les liaisons numériques adéquates (page 26) et réglez l'entrée de signal sur **DIGITAL**.
- Certains lecteurs DVD ne génèrent pas de signaux DTS. Pour de plus amples informations, consultez le mode d'emploi fourni avec votre lecteur DVD.

**1 Appuyez sur MAIN RECEIVER pour mettre la télécommande en mode de fonctionnement du récepteur, puis appuyez sur AUDIO P..**

**2 Utilisez ↑/↓ pour sélectionner 'SIGSEL'.**

**3 Appuyez sur ←/→ pour sélectionner le signal d'entrée correspondant au composant source.**

Chaque pression permet de passer d'une option à l'autre, dans l'ordre suivant :

- **AUTO** – Le récepteur sélectionne le premier signal disponible dans l'ordre suivant : **HDMI**; **DIGITAL**; **ANALOG**.
- **ANALOG** – Sélectionne un signal analogique.
- **DIGITAL** – Sélectionnez un signal d'entrée numérique optique ou coaxial. 'DIGITL' apparaît sur l'afficheur du panneau avant.
- **HDMI** – Sélectionne un signal HDMI.
  - Lorsque le paramètre de sortie audio **HDMI** est réglé sur **THROUGH**, le son est restitué par le téléviseur et non pas par ce récepteur.

Lorsque **DIGITAL**, **HDMI** ou **AUTO** est spécifié (**DIGITAL** ou **HDMI** seulement sélectionné), les indicateurs s'allument de la façon suivante en fonction du signal décodé (consultez [Afficheur](#) à la page 15).

## Contrôle de phase pour un son de meilleure qualité

Le contrôle de phase de ce récepteur utilise les mesures de correction de phase pour garantir que votre source sonore arrive en phase en position d'écoute, empêchant ainsi toute déformation et/ou coloration indésirable du son.

La technologie de contrôle de phase permet une restitution sonore uniforme grâce à l'utilisation de la concordance de phase, offrant ainsi une image sonore parfaite. Cette fonction est activée par défaut et nous vous recommandons de conserver ce paramétrage pour toutes les sources sonores.

**1 Appuyez sur MAIN RECEIVER pour mettre la télécommande en mode de fonctionnement du récepteur, puis appuyez sur AUDIO P..**

**2 Utilisez ↑/↓ pour sélectionner 'PHASE'.**

**3 Utilisez ←/→ pour activer la correction de phase.**

Sur le panneau avant, l'indicateur **PHASE CONTROL** s'allume.



**Remarques**

- La concordance de phase est un facteur essentiel à une restitution sonore de qualité. Si deux formes d'onde sont en phase, elles atteignent leurs niveaux minimum et maximum en même temps, ce qui garantit une amplitude, une clarté et une présence accrues du signal sonore. Si la crête d'une onde rejoint un creux, le son n'est plus en phase, résultant en une image sonore de mauvaise qualité.
- Pour les disques créés avec d'autres normes que le contrôle de phase, le canal LFE est retardé lors de l'enregistrement au tout début. La fonction Phase Control Plus corrige le décalage de phase sur ces disques. Pour les instructions concernant la fonction Phase Control Plus, consultez la section [Réglage des options audio](#) à la [page 87](#).
- Si le caisson de grave est muni d'un bouton de contrôle de phase, réglez-le sur le signe (+) (ou 0°). Toutefois, l'effet obtenu sur ce récepteur lorsque **PHASE CONTROL** est réglé sur **ON** dépend du type de caisson de grave. Réglez votre caisson de grave pour optimiser l'effet. Il est également conseillé d'essayer de changer l'orientation ou l'emplacement du caisson de grave.
- Mettez le bouton du filtre passe-bas de votre caisson de grave en position hors service. Si ce n'est pas possible sur votre caisson de grave, réglez la fréquence de coupure sur une valeur plus élevée.
- Si la distance des enceintes n'a pas été réglée correctement, il peut être impossible d'obtenir un meilleur effet **PHASE CONTROL**.
- Le mode **PHASE CONTROL** ne peut pas être réglé sur **ON** dans les cas suivants :
  - Lorsqu'un casque d'écoute est branché.
  - Lorsque le mode **PURE DIRECT** est en service.
  - Lorsque le paramètre de sortie audio **HDMI** est réglé sur **THROUGH** dans [Réglage des options audio](#) à la [page 87](#).

## Amélioration du son avec le contrôle de phase et le contrôle de phase pleine bande

Sauf VSX-830

Ce récepteur présente deux types de fonctions pour corriger la distorsion de phase et le retard de groupe : Le contrôle de phase et le contrôle de phase pleine bande. Il est conseillé de mettre en service le contrôle de phase pleine bande parce qu'il inclut aussi les effets du contrôle de phase.

Le contrôle de phase pleine bande permet de calibrer les caractéristiques de fréquence-phase des enceintes raccordées.

Les enceintes classiques conçues exclusivement pour l'usage audio reproduisent en général le son en fonction des différentes bandes de fréquence d'un système d'enceintes intégrant plusieurs haut-parleurs (par exemple, les haut-parleurs d'aigus, de médiums et de graves correspondant respectivement aux hautes, aux moyennes et aux basses fréquences dans le cas d'enceintes à 3 voies). Bien que conçues pour aplanir les caractéristiques de fréquence-amplitude sur de larges plages, dans certains cas ces enceintes ne parviennent pas à aplanir les caractéristiques du retard de groupe efficacement. Cette distorsion de phase des enceintes accroît par la suite le retard de groupe (le retard du son des basses fréquences par rapport au son des hautes fréquences) pendant la lecture du signal audio.

Ce récepteur analyse les caractéristiques de fréquence-phase des enceintes en mesurant les signaux de test émis par les enceintes avec le microphone fourni et aplanit les caractéristiques de fréquence-phase analysées pendant la lecture du signal audio. La même correction est effectuée sur les enceintes gauche et droite. Cette correction réduit le retard de groupe entre les plages d'une même enceinte et améliore les caractéristiques de fréquence-phase sur toutes les plages.


En outre, l'amélioration des caractéristiques de fréquence-phase entre les canaux facilite l'intégration du son surround lors du réglage multicanal.

- En usine, la fonction de contrôle de phase est activée. Si vous effectuez **Full Auto MCACC** ([page 58](#)) ou **Full Band Phase Ctrl** de **Auto MCACC** ([page 101](#)), la fonction de contrôle de phase pleine bande est automatiquement activée après la mesure. En activant le contrôle de phase pleine bande, la fonction de contrôle de phase est également activée. Par conséquent, il est habituellement conseillé d'utiliser la fonction avec le contrôle de phase pleine bande activé.

**1 Appuyez sur MAIN RECEIVER pour mettre la télécommande en mode de fonctionnement du récepteur, puis appuyez sur AUDIO P..**

**2 Utilisez ↑/↓ pour sélectionner 'PHASE'.**

**3 Utilisez ←/→ pour sélectionner 'FULLBND'.**

Le contrôle de phase et le contrôle de phase pleine bande sont mis en service. Sur le panneau avant, les indicateurs **FULL BAND** et  s'allument.

**Remarques**

- Les caractéristiques originales du retard de groupe des enceintes calibrées et les caractéristiques escomptées après la correction peuvent être affichées graphiquement sur l'écran GUI (consultez la section [Vérification des données MCACC](#) à la [page 106](#)). D'autre part, une fois les mesures transférées sur l'ordinateur à l'aide du CD-ROM, les caractéristiques originales du retard de groupe des enceintes calibrées et les caractéristiques corrigées du retard de groupe peuvent être affichées en 3 dimensions sur l'ordinateur. Pour le détail, reportez-vous au mode d'emploi du logiciel MCACC PRO PC Display Application présent sur le CD-ROM.
- Selon le signal d'entrée et le mode d'écoute, il peut être impossible de régler le mode **Full Band Phase Ctrl** sur **ON**.
- Le mode **Full Band Phase Ctrl** ne peut pas être réglé sur **ON** dans les cas suivants :
  - Lorsqu'un casque d'écoute est branché.
  - Lorsque le mode **PURE DIRECT** est en service.
  - Lorsque le paramètre de sortie audio **HDMI** est réglé sur **THROUGH** dans [Réglage des options audio](#) à la [page 87](#).
- La fonction de contrôle de phase pleine bande ne fonctionne pas avec les enceintes compatibles avec Dolby car celles-ci sont des enceintes pleine gamme.



## Lecture avec les fonctions NETWORK

|   |    |
|---|----|
| Introduction .....                              | 77 |
| Lecture avec les fonctions Réseau .....         | 78 |
| À propos de la lecture en réseau .....          | 81 |
| À propos des formats de fichiers lisibles ..... | 82 |



## Introduction

Ce récepteur est pourvu d'une borne LAN, et en raccordant vos composants à cette borne vous pourrez utiliser les fonctions suivantes.

### Écoute des stations radio Internet

Vous pouvez sélectionner dans la liste des stations radio Internet créée, modifiée et gérée par le service vTuner exclusivement pour les produits Pioneer vos stations préférées pour les écouter.

→ Consultez la section [Lecture avec les fonctions Réseau](#) à la [page 78](#) et [Écoute des stations radio Internet](#) à la [page 79](#).

### Lecture de fichiers de musique enregistrés sur un ordinateur

Vous pouvez écouter par l'intermédiaire de cet appareil toute votre musique enregistrée sur ordinateur.

- Vous pouvez écouter des fichiers audio enregistrés non seulement sur un ordinateur mais aussi sur d'autres composants en utilisant le serveur multimédia intégré fonctionnant selon le logiciel et les protocoles DLNA 1.0 ou DLNA 1.5 (disques durs et chaînes audio capables de connexion réseau).

→ Consultez la section [Lecture avec les fonctions Réseau](#) à la [page 78](#) et [Lecture de fichiers audio enregistrés sur des composants en réseau](#) à la [page 80](#).

### Écoute de la radio Internet Pandora

→ Consultez la section [Écoute de la radio Internet Pandora](#) à la [page 79](#).

### Écoute d'une diffusion audio Spotify

→ Voir [À propos de la fonction de lecture de flux audio Spotify](#) à la [page 80](#).



#### Remarques

- Pour pouvoir écouter des stations radio Internet, il faut s'abonner auprès d'un fournisseur de service Internet (FSI).
- Les fichiers photo ou vidéo ne peuvent pas être lus.
- Avec Windows Media Player 11 ou Windows Media Player 12, les fichiers audio protégés par le DRM ne peuvent pas être lus sur ce récepteur.

## À propos des dispositifs interopérables en réseau DLNA

Cet appareil permet d'écouter la musique disponible sur les serveurs multimédia raccordés au même réseau local (LAN) que le récepteur. Cet appareil permet de lire les fichiers enregistrés sur les dispositifs suivants :

- Ordinateurs fonctionnant sous Microsoft Windows 7 ou Windows 8 avec Windows Media Player 12 installé
- Les serveurs multimédia numériques compatibles avec la norme DLNA (sur les ordinateurs ou d'autres composants)

Les fichiers stockés sur un ordinateur ou un DMS (Digital Media Server), comme indiqué ci-dessus, peuvent être lus via un contrôleur de média numérique externe (DMC). Les dispositifs contrôlés par ce DMC pour la lecture de fichiers sont appelés DMR (Digital Media Renderer). Ce récepteur dispose de cette fonction DMR. En mode DMR certaines opérations comme la lecture et l'arrêt de la lecture de fichiers peuvent être effectuées depuis un contrôleur externe. Le réglage de volume et la mise en sourdine sont également possibles. Le mode DMR est annulé si la télécommande est utilisée en mode DMR (sauf pour certaines touches, comme les touches **VOLUME +/-**, **MUTE** et **DISP**).

- Selon le contrôleur externe utilisé, la lecture peut être interrompue au moment où le volume est réglé sur le contrôleur. Dans ce cas, ajustez le volume sur le récepteur ou la télécommande.

## Utilisation d'AirPlay sur un iPod touch, iPhone, iPad et iTunes

AirPlay fonctionne avec les iPhone, iPad et iPod touch avec iOS 4.3.3 ou ultérieur, les Mac avec OS X Mountain Lion ou ultérieur et les PC avec iTunes 10.2.2 ou ultérieur.

Pour utiliser AirPlay, sélectionnez votre récepteur sur votre iPod touch, iPhone, iPad ou dans iTunes. \*1

L'entrée du récepteur bascule automatiquement sur AirPlay lorsque AirPlay est en service. \*2

En mode AirPlay les opérations suivantes peuvent être effectuées :

- Réglage du volume du récepteur depuis l'iPod touch, iPhone, iPad ou iTunes.
- Pause/reprise de la lecture, plage précédente/suivante et lecture aléatoire/répétée depuis la télécommande du récepteur. \*3
- Affichage sur le récepteur des informations sur la plage en cours de lecture, en particulier du nom de l'auteur, du morceau et de l'album.

\*1: Pour plus d'informations, reportez-vous au site Apple (<http://www.apple.com>).

\*2: Le récepteur est alimenté automatiquement lorsque **Network Standby** sur **Network Option** est réglé sur **ON**.

\*3: Si ces opérations ne sont pas possibles, appuyez sur **NET**, puis recommencez.



#### Remarques

- Un raccordement au réseau est nécessaire pour pouvoir utiliser AirPlay.
- Le nom du récepteur qui s'affiche sur l'interface utilisateur de AirPlay sur l'iPod touch, iPhone, iPad et iTunes peut être changé par **Friendly Name** à partir de **Network Option**.
- La version AirPlay de ce récepteur a été mise au point et testée à partir des versions iPod, iPhone, iPad et des versions pour iTunes mentionnées sur le site de Pioneer. AirPlay peut ne pas être compatible avec les versions d'iPod, iPhone, iPad ou iTunes non mentionnées sur le site Pioneer.  
<http://pioneer.jp/homeav/support/ios/eu/> (pour l'Europe)  
<http://pioneer.jp/homeav/support/ios/ao/> (pour l'Australie et la Nouvelle-Zélande)

## À propos du serveur DHCP

Pour lire les fichiers audio enregistrés sur des composants en réseau ou pour écouter les stations radio Internet, la fonction de serveur DHCP de votre routeur doit être mise en service. Si votre routeur ne présente pas cette fonction, il faudra paramétrer le réseau manuellement. Sinon, vous ne pourrez pas lire les fichiers audio enregistrés sur es composants en réseau ni écouter les stations radio Internet. Pour plus d'informations, consultez la section [Réglage du raccordement au réseau](#) à la [page 52](#).

## Autorisation de ce récepteur

Le récepteur doit être autorisé pour la lecture. Cette autorisation est accordée automatiquement lorsque le récepteur se connecte à l'ordinateur par le réseau. Si ce n'est pas le cas, autorisez le récepteur manuellement sur l'ordinateur. La méthode d'autorisation (ou de permission) d'accès dépend du type de serveur auquel vous vous connectez. Pour plus d'informations sur l'autorisation de ce récepteur, reportez-vous au mode d'emploi de votre serveur.



## À propos d'HTC Connect

Ce récepteur présente une connectivité "HTC Connect" qui permet d'écouter de la musique de manière plus simple depuis un smartphone certifié HTC Connect.

- 1 La lecture de contenus musicaux en transit, qui a été testée sur ce produit HTC Connect, se base sur le programme HTC Connect de certification qui vise à permettre un fonctionnement optimal avec les smartphones compatibles HTC Connect.
- 2 La navigation dans les fichiers musicaux par la barre de progression n'est pas actuellement prise en charge avec HTC Connect.
- 3 Les applications musicales de tiers (autres que l'application "Musique" préinstallée de HTC) n'ont pas été testées pour leur compatibilité et peuvent ne pas fonctionner. HTC Connect a été testé avec les formats de codage MP3, AAC, WMA et WAV. D'autres formats peuvent ne pas être compatibles.
- 4 Une gestion du réseau peut interférer avec le fonctionnement de HTC Connect.

## Smartphones certifiés HTC Connect

Smartphones compatibles HTC Connect. Veuillez consulter le site de Pioneer pour les toutes dernières informations sur les dispositifs et les formats audio pris en charge.

<http://www.pioneer.eu/eur/content/products/htc-connect.html>



### Remarques

- Les caractéristiques et le design sont susceptibles d'être modifiés sans avis préalable.
- HTC, HTC Connect et le logo HTC Connect sont des marques commerciales de HTC Corporation.

## Lecture avec les fonctions Réseau



### Important

- Environ une minute est nécessaire entre la mise sous tension et la fin de la phase de démarrage.
- Lors de la lecture de fichiers audio, "Connecting..." s'affiche avant le début de la lecture. Cette indication peut rester quelques secondes affichée, selon le type de fichier.
- Si un domaine est configuré dans un environnement réseau Windows, vous ne pourrez pas accéder à l'ordinateur en réseau pendant la connexion au domaine. Au lieu de vous connecter au domaine, connectez-vous sur la machine locale.
- Dans certains cas, le temps écoulé peut ne pas s'afficher correctement.

### 1 Appuyez plusieurs fois de suite sur NET pour sélectionner la catégorie que vous voulez lire.

Il faut quelques secondes au récepteur pour accéder au réseau.

Sélectionnez une catégorie dans la liste suivante :

- **INTERNET RADIO** – Radio Internet
  - Lorsque **INTERNET RADIO** est sélectionné, la station radio écoutée en dernier lieu est accordée.
- **PANDORA** – Radio Internet prenant en charge Pandora
- **SPOTIFY** – Service de diffusion de musique en flux continu
- **MEDIA SERVER** – Composants serveur en réseau
- **FAVORITES** – Morceaux favoris en cours d'enregistrement

Selon la catégorie sélectionnée, les noms des dossiers, des fichiers et des stations radio Internet sont indiqués.

### 2 Utilisez ↑/↓ pour sélectionner le dossier, les fichiers de musique ou la station radio Internet que vous voulez écouter, puis appuyez sur ENTER.

Appuyez sur ↑/↓ pour monter ou descendre dans la liste et sélectionner l'élément souhaité. Lorsque vous appuyez sur **ENTER**, la lecture commence et la page de lecture de l'élément sélectionné s'affiche. Pour revenir à la liste, appuyez sur **RETURN**.

Lorsque vous affichez la liste depuis la page de lecture, la page de lecture réapparaît automatiquement si vous n'effectuez aucune opération durant trois minutes.

Seuls les fichiers audio pourvus du symbole peuvent être lus. Dans le cas de dossiers pourvus du symbole , utilisez ↑/↓ et **ENTER** pour sélectionner le dossier et les fichiers audio souhaités.

- Lorsque **◀◀** ou **▶▶** est pressé sur l'écran de la liste, la page change.
- Pour retourner à la page de lecture depuis l'affichage de la liste, appuyez sur **DISP**.

### 3 Répétez l'étape 2 pour écouter le morceau souhaité.

Pour de plus amples informations, consultez la section indiquée ci-dessous.

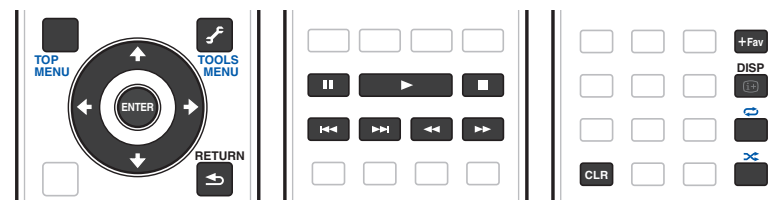
- Stations radio Internet – Consultez la section [Écoute des stations radio Internet](#) à la [page 79](#).
- Pandora – Consultez la section [Écoute de la radio Internet Pandora](#) à la [page 79](#).
- Spotify – Consultez la section [À propos de la fonction de lecture de flux audio Spotify](#) à la [page 80](#).
- Serveur multimédia – Consultez la section [Lecture de fichiers audio enregistrés sur des composants en réseau](#) à la [page 80](#).
- Favoris – Consultez la section [Lecture de vos morceaux préférés](#) à la [page 80](#).

## Commandes de lecture de base

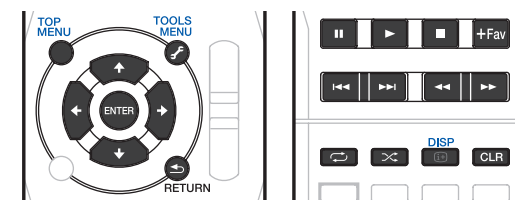
Vous pouvez utiliser la télécommande de ce récepteur pour effectuer les opérations suivantes. Notez que, selon la catégorie en cours de lecture, certaines touches ne seront pas disponibles.

- Appuyez sur **NET** pour mettre la télécommande en mode de fonctionnement réseau.

VSX-1130/VSX-930



VSX-830



### Remarques

- Lorsque l'entrée est **MEDIA SERVER** ou **FAVORITES**, l'action suivante est exécutée, suivant le serveur ou le fichier.
  - **||** ne fonctionnera peut-être pas.
  - **◀◀** et **▶▶** ne fonctionneront peut-être pas ou pourront avoir la même fonction que **◀◀** et **▶▶**.
- Lorsque l'entrée est **MEDIA SERVER**, en appuyant sur **TOOLS** dans la liste, vous pouvez afficher les titres dans l'ordre alphabétique ou dans l'ordre des morceaux.



## Écoute des stations radio Internet

La radio Internet est un service radio diffusé par Internet. Il existe un grand nombre de stations radio Internet diffusant une grande variété de services dans le monde entier. Certaines sont hébergées, gérées et diffusées par des personnes privées tandis que d'autres le sont par les stations radio hertziennes classiques et les réseaux de radiocommunication. Alors que les stations radio hertziennes, ou OTA (over-the-air), sont géographiquement limitées par la portée des ondes radio transmises par l'émetteur, les stations radio Internet sont accessibles dans chaque partie du monde dans la mesure où une connexion Internet est disponible, car elles transmettent leurs émissions par la toile et non pas par les ondes. Sur ce récepteur vous pouvez sélectionner les stations radio Internet en fonction du genre et de la région.

Lors de l'écoute de la radio par Internet, le son peut être plus ou moins bon, selon l'état de la connexion Internet.

### À propos de la liste de radio Internet

La liste des stations radio Internet de ce récepteur est créée, modifiée et gérée par le service vTuner exclusivement pour ce récepteur. Pour de plus amples informations sur vTuner, consultez la section [vTuner](#) à la [page 135](#).

### Sauvegarde et réactivation de stations radio Internet

Vous pouvez aisément sauvegarder des stations radio Internet et les réactiver plus tard. Pour plus d'informations, consultez la section [Lecture de vos morceaux préférés](#) à la [page 80](#).

- Pour écouter les stations radio Internet, vous devez avoir un accès haute vitesse à Internet par une large bande. Avec un modem de 56 K ou ISDN, vous ne pourrez pas profiter pleinement de la radio Internet.
- Le numéro de port varie selon la station radio Internet. Vérifiez les réglages de pare-feu.
- Les listes de stations radio Internet fournies par le service vTuner sont susceptibles d'être modifiées ou supprimées sans avis préalable pour différentes raisons.
- Certaines émissions peuvent être arrêtées ou interrompues sur certaines stations radio Internet. Dans ce cas, vous ne pouvez plus les écouter lorsque vous les sélectionnez dans la liste des stations radio Internet.

### Consignation de stations ne se trouvant pas dans la liste vTuner du site spécial Pioneer

Les stations n'apparaissant pas dans la liste de stations retransmises par vTuner peuvent être consignées et écoutées sur ce récepteur. Vérifiez le code d'accès nécessaire à la consignation sur ce récepteur, utilisez ce code pour accéder au site spécial radio Internet Pioneer et consignez les stations souhaitées comme favorites. L'adresse du site spécial radio Internet Pioneer est la suivante :

<http://www.radio-pioneer.com>

#### 1 Affichez la liste de la radio Internet.

Pour afficher l'écran de la radio Internet, effectuez les étapes 1 à [Lecture avec les fonctions Réseau](#) à la [page 78](#).

#### 2 Utilisez ↑/↓ pour sélectionner 'Help', puis appuyez sur ENTER.

#### 3 Utilisez ↑/↓ pour sélectionner 'Get access code', puis appuyez sur ENTER.

Le code d'accès nécessaire à la consignation sur le site spécial radio Internet Pioneer s'affiche. Notez ce code. Les éléments suivants peuvent être vérifiés sur la page **Help** :

- **Get access code** – Permet d'afficher le code d'accès nécessaire à la consignation sur le site spécial radio Internet Pioneer.
- **Show Your WebID/PW** – Après la consignation sur le site spécial radio Internet Pioneer permet d'afficher le code d'identification et le mot de passe enregistrés.
- **Reset Your WebID/PW** – Permet de réinitialiser toutes les informations concernant le site spécial radio Internet Pioneer. Lorsque les informations sont réinitialisées, toutes les stations consignées sont supprimées. Si vous voulez écouter de nouveau les mêmes stations, vous devrez les consigner à nouveau.

#### 4 Accédez au site spécial radio Internet Pioneer par votre ordinateur et procédez à la consignation.

<http://www.radio-pioneer.com>

Accédez au site mentionné et utilisez le code d'accès obtenu à l'étape 3 pour procéder à votre enregistrement en suivant les instructions s'affichant à l'écran.

#### 5 Consignez vos stations favorites en suivant les instructions sur l'écran de l'ordinateur.

Vous pouvez consigner aussi bien les stations ne figurant pas dans la liste vTuner que les stations figurant dans la liste vTuner. Elles seront consignées en tant que favorites sur le récepteur et peuvent alors être écoutées.

## Écoute de la radio Internet Pandora

Pandora est une radio Internet personnalisée qui permet de découvrir de nouvelles musiques et de les écouter avec celles que vous connaissez déjà.

Pour plus d'informations, consultez le site web : <http://www.pandora.com>

- Vous devez posséder un compte pour pouvoir écouter des chansons avec la radio Internet Pandora. Sélectionnez, **PANDORA**, puis suivez les instructions qui apparaissent à l'écran pour établir votre compte.
- Consultez le site Pandora pour les régions où le service Pandora est proposé.
- Certaines fonctions peuvent être changées selon les besoins de Pandora.



### Remarques

- Avant de mettre ce produit au rebut, il est conseillé de le réinitialiser pour supprimer les données. Consultez la section [Réinitialisation du système](#) à la [page 93](#).
- *Pandora®*, le service radio Internet prédominant, permet à chacun d'écouter la musique qu'il préfère, n'importe quand et n'importe où, par les stations radio de votre choix.

### Saisie de caractères sur le clavier virtuel

#### 1 Appuyez sur TOOLS pour passer en mode de fonctionnement du clavier virtuel.

#### 2 Utilisez ↑/↓/←/→ pour sélectionner des lettres ou symboles, puis appuyez sur ENTER.

Répétez ceci jusqu'à ce que tous les caractères souhaités soient saisis.

#### 3 Sélectionnez 'OK' sur le clavier virtuel, puis appuyez sur ENTER.

- Pour abandonner la saisie de caractères par le clavier virtuel, appuyez sur la touche **TOOLS**.



## À propos de la fonction de lecture de flux audio Spotify

Spotify est un service de distribution de musique en flux continu géré et exploité par Spotify Ltd. et diffusant de la musique sur l'Internet.

Les flux audio Spotify peuvent être écoutés à l'aide de cet appareil, mais aussi de votre smartphone ou de tout autre appareil numérique mobile.

### Préparations (1) Installation de l'application Spotify sur votre appareil numérique mobile et souscription d'un compte Spotify Premium



#### Important

- Pour pouvoir utiliser la fonction de lecture des flux Spotify sur cet appareil, l'application Spotify doit être installée sur votre appareil numérique mobile et vous devez avoir souscrit un compte Spotify Premium (payant). Voir le site Web Spotify pour les procédures d'enregistrement et les autres services Spotify.  
<http://www.spotify.com/>  
<http://www.spotify.com/connect/>
- Pour obtenir des informations sur les pays et les régions où les services Spotify sont disponibles, connectez-vous au site ci-dessous.  
<http://www.spotify.com/>

Les fonctions Spotify peuvent être modifiées sans préavis.

Une connexion Internet avec l'appareil numérique mobile est nécessaire pour pouvoir utiliser l'application Spotify. L'utilisation du téléphone mobile pour la connexion Internet pouvant entraîner des coûts de communication élevés en cas de facturation au paquet, nous recommandons de souscrire un forfait mensuel fixe. Contactez votre opérateur de téléphonie mobile pour plus d'informations.

### Préparations (2) Raccordement de l'appareil au réseau

- Raccordez cet appareil au réseau ainsi qu'à l'Internet (pages 33, 47).
- Connectez l'appareil numérique mobile par Wi-Fi au routeur du même réseau local sans fil auquel est connecté l'appareil. Consultez les instructions de l'appareil numérique mobile et du routeur de LAN sans fil pour les instructions de connexion.

### Utilisation de la fonction de lecture des flux Spotify à partir de l'application Spotify

Pour utiliser la fonction de lecture des flux Spotify, sélectionnez cet appareil dans l'application Spotify. Lorsque la diffusion audio Spotify démarre, l'entrée de l'appareil commute automatiquement sur Spotify.



#### ATTENTION

Même si vous n'êtes pas chez vous, si vous lancez la diffusion audio Spotify sur votre appareil numérique mobile pour écouter de la musique et que cet appareil est sélectionné, la musique sera également diffusée par cet appareil. Suivant le réglage du volume, le niveau de sortie risque d'être fort. Vérifiez bien la sortie audio sélectionnée avant de lancer la diffusion continue. Si vous sélectionnez accidentellement cet appareil pour y diffuser le son, modifiez la sortie audio sélectionnée vers l'appareil numérique mobile.



#### Remarques

- Un contrat d'abonnement (payant) séparé avec un fournisseur d'accès Internet est nécessaire pour pouvoir utiliser la fonction de diffusion audio Spotify.
- Le nom de cet appareil s'affiche comme appareil de lecture sur l'application Spotify. Le nom de cet appareil peut être modifié avec **Friendly Name** dans les réglages réseau.
- Lorsque cet appareil est sélectionné avec l'application Spotify, les informations du compte sont également enregistrées sur cet appareil. Lorsque vous vous séparez de cet appareil, rétablissez les réglages par défaut pour effacer les informations de compte qui y sont enregistrées. Consultez le mode d'emploi de cet appareil pour les instructions relatives à la réinitialisation.

## Lecture de fichiers audio enregistrés sur des composants en réseau

Cet appareil permet d'écouter la musique disponible sur les serveurs multimédia raccordés au même réseau local (LAN) que le récepteur. Cet appareil permet de lire les fichiers enregistrés sur les dispositifs suivants :

- Les ordinateurs fonctionnant sous Microsoft Windows Vista ou XP pourvus de Windows Media Player 11
- Ordinateurs fonctionnant sous Microsoft Windows 7 ou Windows 8 avec Windows Media Player 12 installé
- Les serveurs multimédia numériques compatibles avec la norme DLNA (sur les ordinateurs ou d'autres composants)

## Lecture de vos morceaux préférés

En tout 64 morceaux diffusés par votre serveur multimédia et/ou les stations radio Internet peuvent être consignés dans le dossier Favoris. Seuls les fichiers audio enregistrés sur des composants en réseau peuvent être consignés dans ce dossier.

### Consignation et suppression de fichiers audio et de stations radio Internet dans et du dossier Favorites

**1 Appuyez plusieurs fois de suite sur NET pour sélectionner INTERNET RADIO ou MEDIA SERVER.**

**2 Lorsque le morceau ou la station radio Internet que vous voulez consigner est sélectionné, appuyez sur +Fav (Favorite).**

Le morceau ou la station radio Internet sélectionné est consigné dans les Favoris.



#### Remarque

Pour supprimer des morceaux ou des stations radio Internet consignés, réglez l'entrée sur **FAVORITES**, sélectionnez le morceau ou la station devant être supprimé, puis appuyez sur la touche **CLR**.





## À propos de la lecture en réseau

Cet appareil utilise les technologies suivantes pour la lecture en réseau :

### Windows Media Player

Pour plus d'informations, consultez la section [Windows Media Player 11/Windows Media Player 12](#) à la [page 135](#).

### DLNA



#### Lecteur audio DLNA CERTIFIED™

La DLNA (Digital Living Network Alliance) est une alliance transindustrielle des sociétés de production d'appareils électroniques grand public, d'ordinateurs et de périphériques mobiles. Digital Living permet aux consommateurs de partager aisément les médias numériques par leurs réseaux avec ou sans fil.

Le logo DLNA permet de trouver facilement les produits conformes aux Directives d'interopérabilité DLNA. Cet appareil est conforme aux Directives d'interopérabilité DLNA v1.5.

Lorsqu'un ordinateur intégrant un logiciel serveur DLNA ou un autre périphérique compatible DLNA est relié à ce lecteur, certains paramètres du logiciel ou du périphérique devront éventuellement être changés. Veuillez vous reporter au mode d'emploi du logiciel ou du périphérique pour plus d'informations à ce sujet.

*DLNA™, le logo DLNA et DLNA CERTIFIED™ sont des marques commerciales, des marques de service ou des marques de certification de la Digital Living Network Alliance.*

### Contenus lisibles via un réseau

- Certains fichiers ne pourront pas être lus correctement bien qu'ils soient dans un format compatible.
- Les fichiers de films ou de photos ne peuvent pas être lus.
- Dans certains cas vous ne pourrez pas écouter une station radio Internet bien que vous l'ayez sélectionnée dans une liste de stations radio.
- Selon le type de serveur ou la version utilisé, certaines fonctions ne seront pas prises en charge.
- Les formats de fichiers pris en charge varient d'un serveur à l'autre. C'est pourquoi, les fichiers qui ne sont pas pris en charge par votre serveur n'apparaissent pas sur cet appareil. Pour plus d'informations, contactez le constructeur de votre serveur.

### Avis de non responsabilité concernant les contenus diffusés par un tiers

L'accès à du contenu Web requiert un accès internet haut débit et peut aussi nécessiter l'enregistrement de vos coordonnées et le paiement d'un abonnement sur un site.

Le contenu du site peut être changé, suspendu, interrompu sans aucun avertissement, Pioneer déclinant toute responsabilité quant à d'éventuels changements.

Pioneer décline toute responsabilité quant au contenu, à sa disponibilité et quant à la continuité du service.

## Anomalies lors de lecture en réseau

- La lecture peut se bloquer si vous éteignez l'ordinateur ou supprimez des fichiers multimédia de l'ordinateur pendant la lecture de contenu.
- En cas de problèmes de réseau (trafic intense, etc ) le contenu risque de ne pas s'afficher ou de ne pas être lu correctement (la lecture peut être interrompue ou bloquée). Pour éviter ce type de problème, il est conseillé de relier le lecteur et l'ordinateur par un câble 100BASE-TX
- Si plusieurs clients lisent les mêmes fichiers simultanément, la lecture peut être interrompue ou se bloquer.
- Selon le logiciel antivirus installé sur l'ordinateur raccordé et le réglage de ce logiciel, la connexion réseau peut se bloquer.

Pioneer n'est pas responsable du mauvais fonctionnement du lecteur et/ou des fonctions NETWORK dû à une erreur ou à un dysfonctionnement de la communication avec votre connexion réseau et/ou votre ordinateur, ou un autre appareil raccordé. Veuillez contacter le fabricant de votre ordinateur ou votre fournisseur de service Internet.

*Ce produit intègre une technologie détenue par Microsoft Corporation, qui ne peut être utilisée ou distribuée que sous licence de Microsoft Licensing, Inc.*

*Microsoft, Windows, Windows Media et Windows Vista sont soit des marques déposées ou des marques de commerce de Microsoft Corporation aux Etats-Unis et/ou dans d'autres pays.*



## À propos des formats de fichiers lisibles

La fonction NETWORK de ce récepteur prend en charge les formats de fichiers suivants. Notez que certains formats de fichiers ne sont pas disponibles pour la lecture bien qu'ils figurent comme formats de fichiers lisibles. De plus, la compatibilité des formats de fichiers dépend du type de serveur. Assurez-vous auprès de votre serveur de la compatibilité des formats de fichiers pris en charge.

- L'écoute de radio Internet peut être affectée par l'environnement des communications Internet et, dans ce cas, la lecture peut être impossible même les fichiers adoptent les formats suivants.
- Dans le cas de fichiers MP3, WAV, ACC, FLAC, AIFF et Apple Lossless, les fichiers de musique sont lus successivement de manière ininterrompue, s'ils ont les mêmes formats, fréquence d'échantillonnage, nombre de bits de quantification et nombre de canaux.
  - La lecture ininterrompue n'est pas possible lorsque le format est converti (transcodé) par le serveur.
  - La lecture ininterrompue n'est pas possible en mode DMR.
  - Lorsque le format utilisé est AAC ou MP3, le son est reproduit avec l'intervalle minimum. Si vous êtes sensible aux intervalles, utilisez des fichiers WAV ou FLAC.

## Fichiers de musique

| Catégorie  | Extension                    | Flux                           |   |  |
|------------|------------------------------|--------------------------------|---|--|
| MP3<br><a> | .mp3                         | MPEG-1 Audio Layer-3           | Fréquence d'échantillonnage                 | 32 kHz, 44,1 kHz, 48 kHz                                       |
|            |                              |                                | Débit binaire requis pour la quantification | 16 bits  |
|            |                              |                                | Canal                                       | 2 canaux   |
|            |                              |                                | Débit binaire                               | 8 kbps à 320 kbps  |
|            |                              |                                | VBR/CBR                                     | Pris en charge/Pris en charge                                  |
| WAV        | .wav                         | LPCM                           | Fréquence d'échantillonnage <b>             | 32 kHz, 44,1 kHz, 48 kHz, 88,2 kHz, 96 kHz, 176,4 kHz, 192 kHz |
|            |                              |                                | Débit binaire requis pour la quantification | 16 bits, 24 bits   |
|            |                              |                                | Canal                                       | 2 canaux, 5,0 canaux, 5,1 canaux <c>                           |
|            |                              |                                | Fréquence d'échantillonnage                 | 32 kHz, 44,1 kHz, 48 kHz                                       |
|            |                              |                                | Débit binaire requis pour la quantification | 16 bits  |
| WMA        | .wma                         | WMA2/7/8/9 <d>                 | Canal                                       | 2 canaux   |
|            |                              |                                | Débit binaire                               | 5 kbps à 320 kbps  |
|            |                              |                                | VBR/CBR                                     | Pris en charge/Pris en charge                                  |
|            |                              |                                | Fréquence d'échantillonnage                 | 32 kHz, 44,1 kHz, 48 kHz                                       |
|            |                              |                                | Débit binaire requis pour la quantification | 16 bits  |
| AAC        | .m4a<br>.aac<br>.3gp<br>.3g2 | MPEG-4 AAC LC<br>MPEG-4 HE AAC | Canal                                       | 2 canaux   |
|            |                              |                                | Débit binaire                               | 16 kbps à 320 kbps   |
|            |                              |                                | VBR/CBR                                     | Pris en charge/Pris en charge                                  |
|            |                              |                                | Fréquence d'échantillonnage                 | 32 kHz, 44,1 kHz, 48 kHz                                       |
|            |                              |                                | Débit binaire requis pour la quantification | 16 bits  |

| Catégorie      | Extension     | Flux           |   |  |
|----------------|---------------|----------------|---|--|
| Apple Lossless | .m4a<br>.mp4  | Apple Lossless | Fréquence d'échantillonnage                 | 32 kHz, 44,1 kHz, 48 kHz, 88,2 kHz, 96 kHz, 176,4 kHz, 192 kHz |
|                |               |                | Débit binaire requis pour la quantification | 16 bits, 24 bits   |
|                |               |                | Canal                                       | 2 canaux   |
| FLAC<br><e>    | .flac         | FLAC           | Fréquence d'échantillonnage <b>             | 32 kHz, 44,1 kHz, 48 kHz, 88,2 kHz, 96 kHz, 176,4 kHz, 192 kHz |
|                |               |                | Débit binaire requis pour la quantification | 16 bits, 24 bits   |
|                |               |                | Canal                                       | 2 canaux, 5,0 canaux, 5,1 canaux <c>                           |
| AIFF           | .aiff<br>.aif | .aiff<br>.aif  | Fréquence d'échantillonnage                 | 32 kHz, 44,1 kHz, 48 kHz, 88,2 kHz, 96 kHz, 176,4 kHz, 192 kHz |
|                |               |                | Débit binaire requis pour la quantification | 16 bits, 24 bits   |
|                |               |                | Canal                                       | 2 canaux   |
| DSD<br><f>     | .dff<br>.dsf  | DSDIFF<br>DSF  | Fréquence d'échantillonnage                 | 2,8224 MHz, 5,6448 MHz <g>                                     |
|                |               |                | Débit binaire requis pour la quantification | 1 bits   |
|                |               |                | Canal                                       | 2 canaux   |

a "Technologie de décodage audio MPEG Layer-3 sous licence de Fraunhofer IIS et Thomson Multimedia."

b 32 kHz, 176,4 kHz et 192 kHz prennent uniquement en charge les sources audio à 2 canaux.

c • Lorsque vous lisez un fichier à 5,0 canaux ou à 5,1 canaux dans la zone secondaire, seuls les canaux audio avant gauche et droit seront diffusés. La lecture multicanaux est seulement disponible avec la zone principale.

- Le son pour les systèmes 5,0 canaux et 5,1 canaux en connexion sans fil ne peut être reproduit que lorsque la fréquence d'échantillonnage ne dépasse pas 48 kHz.

d Les fichiers codés avec Windows Media Codec 9 peuvent être lus mais certains codecs ne sont pas pris en charge, en particulier Pro, Lossless, Voice.

e Les fichiers FLAC décompressés ne sont pas pris en charge. Pioneer ne garantit pas la lecture.

f Les fichiers DSD ne peuvent pas être lus dans la zone secondaire.

g Les signaux 5,6448 MHz ne peuvent être restitués sur le VSX-830.



## Commande par l'HDMI

|   |    |
|---|----|
| À propos de la commande par l'HDMI .....                    | 84 |
| Raccordements pour la Commande par l'HDMI .....             | 84 |
| Réglage de l'HDMI .....                                     | 84 |
| Avant la synchronisation .....                              | 85 |
| À propos des opérations synchronisées .....                 | 85 |
| Lien à la Correction du son.....                            | 85 |
| Précautions concernant la fonction Commande par l'HDMI..... | 85 |



## À propos de la commande par l'HDMI

La synchronisation des opérations suivantes avec un téléviseur ou un lecteur Blu-ray Disc Pioneer compatible avec un **Control** par l'HDMI est possible lorsque le composant est raccordé au récepteur par un câble HDMI.

- Le volume du récepteur peut être réglé ou le son coupé par la télécommande du téléviseur.
- L'entrée du récepteur change automatiquement lorsque l'entrée du téléviseur est changé ou un composant compatible avec la fonction **Control** par l'HDMI est lu.
- Dans ce cas, le récepteur est mis en veille en même temps que le téléviseur.



### Important

- Sur les appareils Pioneer, la fonction **Control** par l'HDMI est appelée "KURO LINK".
- Vous ne pouvez pas utiliser cette fonction si vos composants ne sont pas compatibles avec la fonction **Control** par l'HDMI.
- Nous garantissons le fonctionnement du récepteur seulement avec les composants Pioneer compatibles avec la fonction **Control** par l'HDMI. Toutefois, nous ne pouvons pas garantir que toutes les opérations synchronisées fonctionneront avec les composants compatibles avec la fonction **Control** par l'HDMI.
- Utilisez un câble HDMI®/TM haute vitesse si vous voulez utiliser la fonction **Control** par l'HDMI. La fonction **Control** par l'HDMI peut ne pas agir correctement si un autre type de câble HDMI est utilisé.
- Pour de plus amples informations sur les diverses opérations, les réglages, etc., reportez-vous au mode d'emploi de chaque composant.

## Raccordements pour la Commande par l'HDMI

Le téléviseur et les autres composants raccordés peuvent fonctionner de manière synchronisée.

- Veillez à raccorder le câble audio du téléviseur à l'entrée audio de cet appareil. Lorsque le téléviseur et le récepteur sont raccordés par des liaisons HDMI, le son du téléviseur est transmis au récepteur par la prise **HDMI OUT 1**, et aucun autre câble audio n'est nécessaire, dans la mesure où le téléviseur présente le ARC (Canal de retour audio) comme fonction HDMI. Dans ce cas, Réglez **ARC** dans **HDMI Setup** sur **ON** (consultez la section [Réglage de l'HDMI](#) à la [page 84](#)).

Pour les détails, voir [Raccordement d'un téléviseur ou de lecteurs](#) à la page [27](#) ou [42](#).



### Important

- Avant de relier les composants du système ou de changer les liaisons, veillez à couper l'alimentation et à débrancher tous les cordons d'alimentation de la prise murale. Lorsque tous les appareils sont raccordés, branchez les cordons d'alimentation sur la prise murale.
- Lorsque ce récepteur est relié à une prise secteur, un processus d'initialisation de l'HDMI de 2 à 10 secondes commence. Durant celui-ci il n'est pas possible d'effectuer d'autres opérations. Le témoin **HDMI** clignote sur l'afficheur du panneau avant pendant l'initialisation, et vous pouvez mettre le récepteur sous tension lorsque le clignotement a cessé. L'initialisation ne sera pas effectuée si la fonction **Control** par leur sous tension lorsque le clignotement HDMI est réglée sur **OFF**. Pour plus d'informations sur la fonction **Control** par l'HDMI, consultez la section [Commande par l'HDMI](#) à la [page 83](#).
- Pour tirer le meilleur parti de cette fonction, il est conseillé de raccorder le composant HDMI directement à la prise HDMI de ce récepteur et non pas au téléviseur.
- La fonction **Control** par l'HDMI peut être utilisée avec un téléviseur raccordé par la prise **HDMI OUT 1**, mais pas avec un téléviseur raccordé par la prise **HDMI OUT 2**.

## Réglage de l'HDMI

Vous devez effectuer des réglages sur ce récepteur de même que sur les composants compatibles avec la fonction **Control** par l'HDMI raccordés au récepteur pour pouvoir utiliser la fonction **Control** par l'HDMI. Pour plus d'informations, consultez le mode d'emploi de chaque composant.

- 1 Appuyez sur **MAIN RECEIVER** pour mettre la télécommande en mode de fonctionnement du récepteur, puis appuyez sur **HOME MENU**.
- 2 Sélectionnez '**System Setup**', puis appuyez sur **ENTER**.
- 3 Sélectionnez '**HDMI Setup**', puis appuyez sur **ENTER**.

### 4 Sélectionnez le réglage '**Control**' souhaité.

Précisez si la fonction **Control** par l'HDMI de cet appareil doit être réglée sur **ON** ou **OFF**. Vous devez la régler sur **ON** pour pouvoir utiliser la fonction **Control** par l'HDMI.

Si vous utilisez un composant ne prenant pas en charge la fonction **Control** par l'HDMI, réglez-la sur **OFF**.

- **ON** – Active la fonction **Control** par HDMI. Donnez les valeurs souhaitées à **Control Mode** et **ARC** dans les réglages qui suivent.

Par ailleurs, en raccordant à ce récepteur un lecteur compatible avec la fonction Sound Retriever Link (correction du son) et en choisissant **ON**, il est possible de lier chaque fonction pour pouvoir l'utiliser. Pour en savoir plus sur la fonction Sound Retriever Link, voir [Réglage des options audio](#) à la [page 87](#).

- **OFF** – Désactive la fonction **Control** par HDMI. Les fonctions **Control Mode** et **ARC** dans les réglages qui suivent ne peuvent pas être utilisées.

### 5 Sélectionnez le réglage '**Control Mode**' souhaité.

Précisez si vous voulez valider le fonctionnement synchronisé.

- **ON** – Fonctionnement synchronisé validé.
- **OFF** – Fonctionnement synchronisé invalidé.

### 6 Sélectionnez le réglage '**ARC**' souhaité.

Lorsqu'un téléviseur prenant en charge la fonction HDMI ARC (Canal de retour audio) est raccordé au récepteur, le son du téléviseur peut être transmis par la prise **HDMI OUT 1**.

Après le réglage d'**ARC**, il faut un certain temps pour que le dispositif raccordé soit reconnu et le son produit.

- **ON** – Le son du téléviseur est transmis via la prise HDMI.
- **OFF** – Le son du téléviseur provient d'autres prises d'entrée audio que les prises d'entrée HDMI.

### 7 Sélectionnez le réglage '**Standby Through**' souhaité.

Il est possible de transmettre les signaux provenant d'un lecteur relié par l'HDMI au téléviseur lorsque le récepteur est en veille.

Sélectionnez l'entrée HDMI dont le signal HDMI doit être transmis en mode de veille. Lorsque **LAST** est sélectionné, le signal entrant par l'entrée HDMI actuellement sélectionnée est transmis. Lorsque **OFF** est sélectionné, aucune entrée HDMI n'est transmise en mode de veille. (Toutefois, lorsque **Control** est réglé sur **ON**, le signal HDMI est transmis par la fonction **Control** par l'HDMI même en mode de veille.)

- Lorsqu'autre chose que **OFF** est spécifié pour ce réglage, l'entrée HDMI du récepteur peut être changée même lorsque le récepteur est en veille. (Pour ce faire, il faut diriger la télécommande vers le récepteur et appuyer sur la touche **HDMI, BD, DVD** ou **SAT/CBL**.)
- Le réglage de ce paramètre sur autre chose que **OFF** accroît la consommation d'électricité lorsque l'appareil est en veille.
- Ce réglage peut être utilisé même avec les dispositifs qui ne sont pas compatibles avec la fonction **Control** par l'HDMI.
- La fonction Standby Through ne peut pas être utilisée avec les dispositifs compatibles MHL.

### 8 Lorsque vous avez terminé, appuyez sur **HOME MENU**.



## Avant la synchronisation

Lorsque tous les composants ont été raccordés et les réglages effectués, vous devez :

- 1 **Mettre tous les composants en veille.**
- 2 **Allumer tous les composants en prenant soin d'allumer le téléviseur en dernier.**
- 3 **Choisir l'entrée HDMI par laquelle le téléviseur est relié à ce récepteur et vous assurer que le signal de sortie vidéo des composants raccordés est indiqué correctement à l'écran.**
- 4 **Vérifier si les composants raccordés aux entrées HDMI sont correctement indiqués.**

## À propos des opérations synchronisées



### Important

- Le fonctionnement synchronisé est validé lorsque **Control Mode** est réglé sur **ON** après avoir réglé **Control** dans **HDMI Setup** sur **ON**. Pour plus d'informations, consultez la section [Réglage de l'HDMI](#) à la [page 84](#).
- L'appareil compatible avec la fonction **Control** par l'HDMI raccordé au récepteur fonctionne de manière synchrone de la façon suivante.
  - Sur le menu du téléviseur compatible avec la fonction **Control** par l'HDMI, réglez le son devant être restitué par le récepteur, et le récepteur se mettra en mode d'amp synchronisé.
  - Dans ce mode, vous pouvez régler le volume du récepteur ou couper le son par la télécommande du téléviseur.
  - Lorsque le mode amp synchronisé est en service, il est annulé lorsque le récepteur est éteint. Pour remettre en service le mode amp synchronisé, réglez le son devant être restitué par le récepteur sur le menu du téléviseur, etc. Le récepteur s'allume et se met en mode amp synchronisé.
  - Lorsque le mode amp synchronisé est annulé, le récepteur s'éteint si vous regardiez une source HDMI ou une émission de télévision sur le téléviseur.
  - En mode amp synchronisé, ce mode est annulé si une opération activant le son du téléviseur est effectuée sur le menu du téléviseur, etc.
  - Le récepteur est mis en veille en même temps que le téléviseur. (Seulement lorsque l'entrée d'un composant raccordé au récepteur par la liaison HDMI est sélectionnée ou lorsque vous regardez la télévision.)
  - L'entrée du récepteur change automatiquement lorsqu'un composant compatible avec la fonction **Control** par l'HDMI est mis en mode de lecture.
  - L'entrée du récepteur change automatiquement lorsque l'entrée du téléviseur est changée.
  - Le mode amp synchronisé reste valide même si vous commutez l'entrée de ce récepteur sur un autre composant que celui raccordé par une liaison HDMI.

Les opérations suivantes peuvent aussi être effectuées sur un téléviseur Pioneer compatible avec la fonction **Control** par l'HDMI.

- Lorsque le volume du récepteur est réglé ou le son coupé, le niveau du volume est indiqué sur l'écran du téléviseur.
- Lorsque la langue de l'affichage sur écran est changée sur le téléviseur, la langue du menu du récepteur change en conséquence.

## Lien à la Correction du son

Ces fonctions automatiques permettent d'obtenir des signaux audio et vidéo optimaux du récepteur grâce à la fonction **Control** par l'HDMI. Lorsqu'un lecteur prenant en charge une de ces fonctions est raccordé au récepteur par une liaison HDMI, le son et l'image sont optimisés lors de la lecture de fichiers audio/vidéo compressés sur le lecteur.

- Selon son format, le fichier audio/vidéo compressé peut ne pas s'ouvrir automatiquement.
- Reportez-vous aussi au mode d'emploi du lecteur.

Lors de la lecture d'un fichier audio compressé sur le lecteur, le débit binaire du fichier est obtenu grâce à la fonction **Control** par l'HDMI et le son est optimisé sur le récepteur en fonction de l'information reçue.

Pour activer la fonction Lien à la Correction du son, effectuez le réglage suivant.

- 1 **Réglez Control de HDMI Setup sur ON et le paramètre Control Mode sur ON.**

Consultez la section [Réglage de l'HDMI](#) à la [page 84](#).

- 2 **Réglez le paramètre S.RTRV (Correction automatique du son) sur ON.**

Consultez la section [Réglage des options audio](#) à la [page 87](#).

## Précautions concernant la fonction Commande par l'HDMI

- Raccordez le téléviseur directement à ce récepteur. L'interruption d'une liaison directe avec d'autres amplificateurs ou un convertisseur AV (par exemple un commutateur HDMI) peut entraîner des problèmes de fonctionnement.
- Ne raccordez que les composants (lecteur Blu-ray Disc, etc.) que vous voulez utiliser comme source à l'entrée HDMI de ce récepteur. L'interruption d'une liaison directe avec d'autres amplificateurs ou un convertisseur AV (par exemple un commutateur HDMI) peut entraîner des problèmes de fonctionnement.
- Si la fonction **Control** du récepteur est réglée sur **ON**, les signaux audio et vidéo d'un lecteur peuvent être retransmis par la liaison HDMI au téléviseur, même si le récepteur est en veille, mais le récepteur n'émettra pas le son ; ceci n'est toutefois possible que si un téléviseur et un composant (lecteur Blu-ray Disc, etc.) compatibles avec la fonction **Control** par l'HDMI sont raccordés. Dans ce cas, le récepteur se met sous tension et les témoins d'alimentation et **HDMI** s'allument.
- Si le paramètre **Control** n'est pas réglé sur **OFF**, la consommation d'énergie en veille augmentera.



## Utilisation d'autres fonctions

|  |    |
|--|----|
| Réglage des options audio .....                        | 87 |
| Réglages des options vidéo .....                       | 89 |
| Commutation de la sortie (OUTPUT PARAMETER) .....      | 90 |
| Réglage de sortie de signal HDMI 4K/60p .....          | 91 |
| Changement du niveau des canaux pendant l'écoute ..... | 91 |
| Utilisation des commandes MULTI-ZONE .....             | 91 |
| Réglages de réseau depuis un navigateur Web .....      | 92 |
| Utilisation de la minuterie sommeil .....              | 92 |
| Régler la luminosité de l'afficheur .....              | 92 |
| Vérification des réglages de votre système .....       | 92 |
| Réinitialisation du système .....                      | 93 |



## Réglage des options audio

Vous pouvez effectuer des réglages supplémentaires pour le son sur le menu des **AUDIO PARAMETER**. Les réglages par défaut, s'ils ne sont pas précisés, sont indiqués en gras.



### Important

- Notez que les réglages qui ne sont pas disponibles en raison de la source sélectionnée, des réglages et de l'état actuel du récepteur n'apparaissent pas sur le menu **AUDIO PARAMETER**.

**1 Appuyez sur MAIN RECEIVER pour mettre la télécommande en mode de fonctionnement du récepteur, puis appuyez sur AUDIO P..**

**2 Utilisez ↑/↓ pour sélectionner le réglage que vous souhaitez ajuster.**

En fonction de l'état/du mode actuel du récepteur, certaines options peuvent ne pas être sélectionnées. Consultez le tableau ci-dessous pour obtenir des remarques à ce sujet.

**3 Utilisez ←/→ pour ajuster le réglage si nécessaire.**

Consultez le tableau ci-dessous pour connaître les options disponibles pour chaque réglage.

**4 Appuyez sur RETURN pour confirmer et quitter le menu.**

## Menu de paramètres audio

| Réglage  | Action   | Option(s)   |
|--|--|---|
| <b>MCACC</b><br>(Préréglage MCACC)                 | Sélectionne la mémoire de préréglage MCACC souhaitée lorsque plusieurs préréglages ont été sauvegardés. Si vous aviez donné un nom à cette mémoire, le nom est indiqué.  | ◀ M1. MEMORY 1 à M6. MEMORY 6 ▶<br>Réglage par défaut : <b>M1. MEMORY 1</b> |
| <b>EQ</b><br>(Égaliseur du calibrage acoustique)   | Met en ou hors service les effets de l'égaliseur professionnel.  | <b>ON</b><br>OFF  |
| <b>S-WAVE</b><br>(Ondes stationnaires)             | Met en ou hors service les effets du contrôle des ondes stationnaires.   | <b>ON</b><br>OFF  |
| <b>PHASE</b><br>(Contrôle de phase)                | Met en ou hors service les effets du contrôle de phase (page 74). Il est automatiquement réglé sur <b>FULLBND</b> lorsque la mesure du contrôle de phase pleine bande est effectuée (page 75). Vous ne pouvez pas sélectionner <b>FULLBND</b> avant la mesure.   | FULLBND<br><a><br><b>ON</b><br>OFF  |
| <b>PHASE C+</b><br>(Contrôle de phase Plus)<br><a> | Pour les disques créés avec d'autres normes que le contrôle de phase, le canal LFE est retardé lors de l'enregistrement au tout début. Cette fonction corrige le décalage de phase sur ces disques. Cette fonction est particulièrement efficace avec les morceaux de musique multicanaux contenant des effets basse fréquence (LFE). Lorsque <b>AUTO</b> est sélectionné, non seulement le retard du grave mais aussi la polarité et la corrélation sont détectés pour produire un effet optimal. | ◀ AUTO/0 à 16 (ms) ▶<br>Réglage par défaut : <b>AUTO</b>                    |
| <b>DELAY</b><br>(Retard du son)                    | Certains écrans ont un léger retard lorsqu'ils affichent de la vidéo ; la bande sonore et l'image sont alors légèrement désynchronisées. En ajoutant un peu de retard, vous pouvez ajuster le son pour le faire correspondre à la vidéo.   | ◀ 0 à 800 (ms) ▶<br>Réglage par défaut : <b>0</b>                           |
| <b>TONE</b><br>(Réglage de tonalité)               | Applique les contrôles de tonalités graves et aiguës à une source ou les contourne complètement.<br><i>V SX-830 uniquement</i> : ce réglage n'apparaît que lors de l'écoute en mode <b>STEREO</b> , Auto Surround ( <b>STEREO</b> ) ou <b>SOUND RETRIEVER AIR</b> .  | <b>BYPASS</b><br><br>ON   |

| Réglage   | Action   | Option(s)   |
|---|--|---|
| <b>BASS</b><br><b>                                      | Ajuste les sons graves.  | ◀ -6 à +6 (dB) ▶<br>Réglage par défaut : <b>0</b> (dB)  |
| <b>TREBLE</b><br><b>                                    | Ajuste les sons aigus.   | ◀ -6 à +6 (dB) ▶<br>Réglage par défaut : <b>0</b> (dB)  |
| <b>S.RTRV</b><br>(Correction automatique du son)<br><c> | Lorsque la correction automatique du son est en service, le traitement DSP est utilisé pour compenser la perte de données audio due à la compression de manière à améliorer la sensation de densité et de modulation des sons.<br>De plus, lorsqu'un lecteur disposant de la fonction Lien à la Correction du son est raccordé au récepteur par une liaison HDMI, le débit binaire du fichier audio compressé en cours de lecture sur le lecteur est obtenu grâce à la fonction <b>Control</b> par l'HDMI en réglant cette option sur <b>ON</b> , et le son est optimisé en fonction de l'information reçue (Lien à la Correction du son). | OFF<br><br>ON   |
| <b>DNR</b><br>(Réduction numérique du bruit)            | Activée, cette fonction permet d'améliorer la qualité du son d'une source bruyante (comme une cassette vidéo comportant beaucoup de bruits de fond).<br>Il n'agit que sur les signaux à 2 canaux.<br>Ce mode est optimal pour les contenus dont la fréquence d'échantillonnage ne dépasse pas 48 kHz.  | <b>OFF</b><br><br>ON  |
| <b>DIALOG E</b><br>(Optimisation des dialogues)         | Localise les dialogues dans le canal central pour le faire ressortir des bruits de fond dans une bande sonore de télévision ou de film.  | ◀ OFF/FLAT ▶<br>Réglage par défaut : <b>OFF</b>   |
| <b>Hi-bit24</b><br><d><br><e>                           | Crée une plage dynamique plus grande dans le cas de sources numériques, comme les CD, DVD ou BD. Quant aux sources PCM à 16 bits ou 20 bits et aux sources audio compressées, elles sont requantifiées à 24 bits pour rendre l'expression musicale plus douce et subtile.<br>Ce mode est optimal pour les contenus dont la fréquence d'échantillonnage ne dépasse pas 48 kHz.  | <b>ON</b><br><br>OFF  |
| <b>DUAL</b><br>(Double mono)                            | Indique comment les bandes sonores Dolby Digital codées en double mono doivent être lues. Le double mono n'est pas très utilisé, mais il est parfois nécessaire lorsque deux langues doivent être envoyées sur des canaux séparés.   | <b>CH1</b> – Seul le canal 1 est restitué<br><b>CH2</b> – Seul le canal 2 est restitué<br><b>CH1 CH2</b> – Les deux canaux sont restitués par les enceintes avant |
| <b>SIGSEL</b><br>(Sélection de signal)                  | Utilisé pour commuter le type de signal d'entrée (analogique/numérique/HDMI) (page 74).  | <b>AUTO</b><br>ANALOG<br>DIGITAL<br><f><br>HDMI   |
| <b>Fixed PCM</b>  | Cette option est utile si vous constatez un certain retard avant que la fonction <b>OFF</b> ne reconnaisse le signal PCM d'un CD, par exemple. Si vous sélectionnez <b>ON</b> , du bruit peut être émis au cours de la lecture de sources non-PCM. Si cela pose problème, sélectionnez un autre signal d'entrée.   | <b>OFF</b><br><br>ON  |



| Réglage  | Action  | Option(s)  |
|--|---|--|
| <b>DRC</b><br>(Réglage de la plage dynamique)<br><g>   | Ajuste le niveau de la plage dynamique pour les pistes son de films optimisées pour les Dolby Digital, DTS, Dolby Digital Plus, Dolby TrueHD, DTS-HD et DTS-HD Master Audio (vous pouvez avoir besoin de cette fonction pour l'écoute du son surround à faible volume).   | AUTO<br>MAX<br>MID<br><b>OFF</b>   |
| <b>Loud Mgmt</b><br>(Gestion sans bruit)   | Il s'agit d'un réglage de la fonction de post-traitement du décodeur Dolby TrueHD. Réglez-le sur OFF pour bénéficier d'une qualité sonore supérieure.<br>Cette option ne peut être sélectionnée que lorsque <b>DRC</b> est réglé sur <b>OFF</b> et le signal d'entrée est un signal Dolby TrueHD.   | <b>ON</b><br>OFF   |
| <b>LFE</b><br>(Atténuation LFE)  | Certaines sources audio contiennent des tonalités basses ultra-graves. Réglez l'atténuateur LFE pour empêcher que les tonalités basses ultra-graves ne déforment le son à la sortie des enceintes. Lorsque 0 dB, la valeur recommandée, est spécifiée, le LFE n'est pas restreint. Lorsqu'une autre valeur que 0 dB est spécifiée, le LFE est restreint à la valeur spécifiée. Lorsque OFF est sélectionné, le son n'est pas restitué par le canal LFE. | ◀ OFF/ -20dB/ -15dB/<br>-10dB/ -5dB/ -4dB/<br>-3dB/ -2dB/ -1dB/<br>0dB ▶<br>Réglage par défaut<br>: <b>0dB</b> |
| <b>INPUT ATT</b><br>(Atténuation de l'entrée)<br><h>   | Si le son présente de la distorsion, peut être utilisé pour abaisser le niveau du signal entrant et réduire la distorsion.  | <b>OFF</b><br>ON   |
| <b>HDMI</b><br>(Audio HDMI)<br><i>   | Indique l'acheminement du signal audio HDMI à la sortie de ce récepteur (amp) ou via un téléviseur. Lorsque THROUGH est sélectionné, aucun son ne sort de ce récepteur.   | <b>AMP</b><br>THROUGH  |
| <b>A.DELAY</b><br>(Retard automatique)<br><j>  | Cette fonction corrige automatiquement le retard entre le son et l'image des composants raccordés par un câble HDMI. La durée du retard audio est réglée en fonction du mode de fonctionnement de l'écran raccordé par un câble HDMI. La durée du retard vidéo s'ajuste automatiquement en fonction de la durée du retard audio.  | <b>OFF</b><br>ON   |
| <b>C.WIDTH</b><br>(Largeur centrale)<br>(Applicable uniquement si l'on utilise une enceinte centrale)<br><k> | Permet une meilleure fusion des enceintes avant en élargissant le canal central sur les enceintes avant droite et gauche, ce qui élargit (réglages plus élevés) ou rétrécit (réglages moins élevés) le son.   | ◀ 0 à 7 ▶<br>Réglage par défaut : <b>3</b>   |
| <b>DIMENSION</b><br><k>  | Ajuste la profondeur de l'équilibre du son surround de l'avant vers l'arrière, ce qui rend le son plus distant (réglages négatifs) ou plus proche (réglages positifs).  | ◀ -3 à +3 ▶<br>Réglage par défaut : <b>0</b>   |
| <b>PANORAMA</b><br><k>   | Étend l'image stéréo avant pour inclure les enceintes surround afin d'offrir un effet 'enveloppant'.  | <b>OFF</b><br>ON   |
| <b>C.IMAGE</b><br>(Image centrale)<br>(Applicable uniquement si l'on utilise une enceinte centrale)<br><l>   | Ajuste l'image centrale pour créer un effet stéréo plus large avec les voix. Ajustez l'effet de 0 (le canal central est intégralement envoyé aux enceintes droite et gauche) à 10 (le canal central est envoyé à l'enceinte centrale uniquement).   | ◀ 0 à 10 ▶<br>Réglage par défaut :<br>Neo 6 CINEMA : <b>10</b><br>Neo 6 MUSIC : <b>3</b>                       |
| <b>EFFECT</b>  | Règle le niveau de l'effet pour le mode ALC.  | ◀ 10 à 90 ▶<br>Réglage par défaut : <b>50</b>  |
| <b>C.SPREAD</b><br>(Diffusion à partir du centre)<br><d><br><m>  | La diffusion à partir du centre étend le signal du canal central vers les enceintes avant gauche et droite pour créer une image audio frontale plus large pour la personne qui écoute. Elle est optimisée et conçue principalement pour la lecture de musique en stéréo.  | ON<br>OFF  |

| Réglage  | Action  | Option(s)               |
|--|---|-------------------------|
| <b>V.SP5</b><br>(Enceintes virtuelles)           | Lorsque <b>AUTO</b> est sélectionné, le champ sonore est créé avec les canaux surround arrière et avant large dont <b>Speaker Setting</b> est réglé sur <b>NO</b> automatiquement complété.<br>Pour spécifier les canaux individuellement, sélectionnez <b>MANUAL</b> . | AUTO<br><b>MANUAL</b>   |
| <b>V.SB</b><br>(Surround arrière virtuel)<br><n> | Si vous n'utilisez pas d'enceintes surround arrière, la sélection de ce mode permet à vos enceintes surround d'émettre un canal surround arrière virtuel. Vous pouvez choisir d'écouter des sources sans les informations du canal surround arrière.                    | <b>OFF</b><br>ON        |
| <b>V.HEIGHT</b><br>(Virtuel Haut)<br><o>         | Réglages pour créer un canal audio avant haut virtuel.  | <b>OFF</b><br>ON        |
| <b>V.WIDE</b><br>(Virtuel large)<br><p>          | Si vous n'utilisez pas d'enceintes avant en position large, la sélection de ce mode permet à vos enceintes avant de restituer le canal avant virtuel large.<br>Ceci améliore la continuité du son du canal avant aux canaux surround.                                   | <b>OFF</b><br>ON        |
| <b>RENDER</b><br>(Mode de rendu)<br><d><br><q>   | Ce mode vous permet de choisir le signal, base objet ( <b>OBJECT</b> ) ou base canal ( <b>LEGACY</b> ) à décoder lors de la lecture du contenu Dolby Atmos.   | <b>OBJECT</b><br>LEGACY |

- a Certains disques ne peuvent être réglés au moyen de **AUTO**. Lorsque '---' s'affiche sur l'afficheur du panneau avant, veuillez effectuer un réglage manuel.
- b Ce réglage ne peut être effectué que lorsque **TONE** est réglé sur **ON**.
- c
- La valeur par défaut varie en fonction du type d'entrée (page 93).
  - Lorsque **ON** est sélectionné, la correction du son est optimisée selon le débit binaire du signal audio enregistré dans le dispositif USB et **INTERNET RADIO**, **PANDORA**, **Spotify**, **MEDIA SERVER**, **FAVORITES** (entrée audio numérique uniquement) pour restituer la meilleure qualité sonore possible.
  - Avec la fonction d'entrée **iPod/USB**, **INTERNET RADIO**, **PANDORA**, **Spotify**, **MEDIA SERVER**, **FAVORITES** ou **BT AUDIO**, **S.RTRV** est réglé sur **ON** par défaut.
  - Lorsque **ON** est sélectionné, les signaux audio entrant par la prise **HDMI OUT** sont corrigés de manière optimale grâce à la fonction HDMI ARC (Canal de retour audio) et le son des stations TV est de qualité HD. Ceci est possible lorsque l'entrée est réglée sur **TV** et **ARC** dans **HDMI Setup** est réglé sur **ON**. (Consultez la section [Réglage de l'HDMI](#) à la page 84.)
- d Sauf VSX-830
- e Cette fonction n'agit pas avec une fréquence d'échantillonnage de 32 kHz.
- f 'DIGITL' apparaît sur l'afficheur du panneau avant.
- g **AUTO** n'est disponible que dans le cas de signaux Dolby TrueHD. Sélectionnez **MAX** ou **MID** pour les signaux autres que Dolby TrueHD.
- h
- L'atténuateur n'est pas disponible lorsque les modes Stream Direct (ANALOG DIRECT) sont utilisés.
  - L'atténuateur ne fonctionne pas quand le mode d'écoute est réglé sur **PURE DIRECT** avec AirPlay.
- i
- Le réglage HDMI Audio ne peut pas être changé pendant l'emploi du mode amp synchronisé.
  - Le mode amp synchronisé doit être en service pour que les signaux audio et vidéo HDMI transmis au récepteur par le téléviseur puissent être lus quand le récepteur est en veille. Consultez la section [À propos des opérations synchronisées](#) à la page 85.
  - **VSX-830 uniquement** : même si les réglages **THROUGH** sont effectués, des signaux DSD ne peuvent être transmis.
- j Cette fonction n'est disponible que si l'écran raccordé prend en charge la synchronisation audio/vidéo automatique ('lipsync') du HDMI. Si la durée spécifiée automatiquement ne vous paraît pas appropriée, réglez **A.DELAY** sur **OFF** et réglez la durée du retard manuellement. Pour de plus amples informations sur la fonction lipsync de votre écran, adressez-vous directement au fabricant.
- k
- VSX-830 uniquement.
  - Uniquement lors de l'écoute de sources 2 canaux en mode Dolby Pro Logic II Music.
- l Disponible uniquement pour écouter des sources 2 canaux en mode Neo 6 MUSIC/CINEMA.





- m La valeur par défaut varie en fonction du type d'entrée (page 93).
- n
- Peut être spécifié lorsque **MANUAL** est sélectionné pour **V.SP.s**.
  - Vous ne pouvez pas utiliser le mode surround arrière virtuel lorsqu'un casque est raccordé à ce récepteur ou lorsque le mode stéréo, surround avant évolué, correction sonore Air ou flux direct est sélectionné.
  - *Sauf VSX-830* : Vous ne pouvez utiliser le mode Surround arrière virtuel que si les enceintes surround sont allumées et que le réglage **SB** est réglé sur **NO** ou que **Front Bi-Amp** ou **HDZONE** est sélectionné pour **Speaker System**. Il peut également être utilisé lorsque **Speaker B** est sélectionné pour **Speaker System** et que **SP:►A+B ON** est sélectionné à l'aide de la touche **OUT P.**.
  - *VSX-830 uniquement* : ce réglage est disponible lorsque l'enceinte surround est allumée et quand **Speaker System** est réglé sur **5.2ch**.
  - Ce mode est optimal pour les contenus dont la fréquence d'échantillonnage ne dépasse pas 48 kHz.
- o
- Peut être spécifié lorsque **MANUAL** est sélectionné pour **V.SP.s**.
  - Vous ne pouvez pas utiliser le mode virtuel haut lorsqu'un casque est raccordé à ce récepteur ou lorsque le mode stéréo, surround avant évolué, correction sonore Air ou flux direct est sélectionné.
  - *Sauf VSX-830* : Vous ne pouvez utiliser le mode Virtuel Haut que si les enceintes surround sont en service.
  - *VSX-830 uniquement* : ce réglage est disponible lorsque l'enceinte surround est allumée et quand **Speaker System** est réglé sur **5.2ch**.
  - Ce mode est optimal pour les contenus dont la fréquence d'échantillonnage ne dépasse pas 48 kHz.
- p
- Peut être spécifié lorsque **MANUAL** est sélectionné pour **V.SP.s**.
  - Vous ne pouvez pas utiliser le mode virtuel large lorsqu'un casque est raccordé à ce récepteur ou lorsque le mode stéréo, surround avant évolué, correction sonore Air ou flux direct est sélectionné.
  - *Sauf VSX-830* : Vous ne pouvez utiliser le mode virtuel haut que si les enceintes surround sont en service et que le paramètre **FW** est réglé sur **NO**. Il ne peut pas non plus être utilisé pendant la lecture de signaux contenant des informations pour le canal avant large réel.
  - *VSX-830 uniquement* : ce réglage est disponible lorsque l'enceinte surround est allumée et quand **Speaker System** est réglé sur **5.2ch**.
  - Ce mode est optimal pour les contenus dont la fréquence d'échantillonnage ne dépasse pas 48 kHz.
- q Si vous ne raccordez ni enceinte moyenne haute, ni enceinte surround arrière ni enceinte avant large, le format Dolby Atmos n'est pas lu.

## Réglages des options vidéo

Ici, il est possible de régler la résolution. Sélectionnez les réglages selon vos préférences.



### Important

- Notez que les options qui ne sont pas disponibles en raison de la source, des réglages et de l'état actuels du récepteur n'apparaissent pas sur le menu **VIDEO PARAMETER**.
- Tous les paramètres peuvent être réglés pour chaque fonction d'entrée. Toutefois, avec la fonction entrée audio seulement, il n'est pas possible de régler **VIDEO PARAMETER**.
- *Sauf VSX-830* : Lorsque **MAIN/HDZONE** est réglé sur **HDZONE**, le réglage du menu **VIDEO PARAMETER** affecte seulement le signal de la prise **HDMI OUT 1**.

**1 Appuyez sur MAIN RECEIVER pour mettre la télécommande en mode de fonctionnement du récepteur, puis appuyez sur VIDEO P..**

**2 Utilisez ↑/↓ pour sélectionner le réglage que vous souhaitez ajuster.**


En fonction de l'état/du mode actuel du récepteur, certaines options peuvent ne pas être sélectionnées. Consultez le tableau ci-dessous pour obtenir des remarques à ce sujet.

**3 Utilisez ←/→ pour ajuster le réglage si nécessaire.**

Consultez le tableau ci-dessous pour connaître les options disponibles pour chaque réglage.

**4 Appuyez sur RETURN pour confirmer et quitter le menu.**

## Menu de paramètres vidéo

| Réglage                                       | Action  | Option(s)                          |
|---|---|------------------------------------|
| <b>SCAL</b><br>(Conversion)<br><a>            | L'entrée vidéo HDMI 1080p est convertie à la hausse 4K et transmise.  | <b>AUTO</b><br><br>PURE            |
|   | Ce mode reproduit une perception détaillée des matières et des contours précis. Le réglage s'effectue en sélectionnant la valeur <b>0</b> (arrêt), <b>+1</b> , <b>+2</b> ou <b>+3</b> . Des valeurs plus élevées permettent d'obtenir des images plus nettes. | <b>0</b><br><b>+1</b><br><b>+2</b> |
| <b>SUPER RES</b><br>(Résolution super)<br><b> |    | <b>0</b><br><br><b>+3</b>          |
|   | (L'image sert seulement d'exemple au contrôle d'effet.)   |                                    |

- a
- La vidéo peut ne pas être restituée correctement à l'aide du câble HDMI effectuant la conversion à la hausse 4K. Le cas échéant, commutez sur **PURE**.
  - Lors du réglage du paramètre **AUTO** lorsque cet appareil est raccordé à une télévision compatible 4K, des mises à l'échelle de 1080p/60 vers 4K/60p et de 1080p/24 vers 4K/24p sont effectuées. L'entrée vidéo autre que l'entrée HDMI est restituée avec la même résolution que celle du signal d'entrée. De même, lors de la sélection du paramètre **PURE**, la résolution d'entrée est restituée telle que celle ([À propos du convertisseur vidéo](#) à la page 26).
  - Lorsque **PURE** est sélectionné et que le signal d'entrée est 480i, l'affichage à l'écran n'est pas disponible.
- b Vous ne pouvez effectuer ce réglage que si **AUTO** est sélectionné avec **SCAL**. Ceci est efficace lors d'une conversion à la hausse de 1080p à 4K.



## Commutation de la sortie (OUTPUT PARAMETER)

Vous pouvez appuyer sur **OUT P.** pour commuter la sortie des bornes d'enceintes ou du signal HDMI à lire.

### Commutation du bornes d'enceintes

#### Dans le cas de VSX-1130/VSX-930

Si vous avez sélectionné **7.2ch/5.2.2ch**, **7.2ch SB/FW** ou **Speaker B** dans [Réglage du système d'enceintes](#) à la [page 109](#), vous pouvez passer d'une enceinte à l'autre à l'aide de la touche **OUT P.**.

Si vous avez sélectionné **Front Bi-Amp** ou **HDZONE**, la touche sert simplement à activer ou à désactiver les prises d'enceintes principales.

#### 1 Appuyez sur OUT P..

- Vous pouvez effectuer la même opération en appuyant sur **SPEAKERS** sur le panneau avant.

#### 2 Utilisez ↑/↓ pour sélectionner 'SP'.

#### 3 Utilisez ←/→ pour commuter les bornes d'enceinte sur lesquelles effectuer la lecture.

Comme indiqué plus haut, si vous avez sélectionné **Front Bi-Amp** ou **HDZONE**, la touche ne servira qu'à activer ou désactiver les bornes d'enceintes principales (A).

Appuyez plusieurs fois sur cette touche pour choisir une option de bornes d'enceintes :

Lorsque vous sélectionnez **7.2ch/5.2.2ch**, vous avez le choix entre :

- **SP: SB/TMd ON** – Les canaux surround arrière ou moyen haut s'ajoutent aux canaux avant, centre et surround (maximum 5 canaux) et un maximum de 7 canaux est restitué. Les canaux surround arrière et moyen haut sont automatiquement commutés selon le signal d'entrée audio.
- **SP: SB ON** – Les canaux surround arrière sont ajoutés aux canaux avant, centre et surround (maximum 5 canaux) et un maximum de 7 canaux sont restitués.
- **SP: TMd ON** – Les canaux moyen haut s'ajoutent aux canaux avant, centre et surround (maximum 5 canaux) et un maximum de 7 canaux est restitué.
- **SP: OFF** – Aucun son ne sort des enceintes.

Lorsque vous sélectionnez **7.2ch SB/FW**, vous avez le choix entre :

- **SP: SB/FW ON** – Les canaux surround arrière ou avant large sont ajoutés aux canaux avant, centre et surround (maximum 5 canaux) et un maximum de 7 canaux sont restitués. Les canaux surround arrière et avant large sont automatiquement commutés selon le signal d'entrée audio.
- **SP: SB ON** – Les canaux surround arrière sont ajoutés aux canaux avant, centre et surround (maximum 5 canaux) et un maximum de 7 canaux sont restitués.
- **SP: FW ON** – Les canaux avant large sont ajoutés aux canaux avant, centre et surround (maximum 5 canaux) et un maximum de 7 canaux sont restitués.
- **SP: OFF** – Aucun son ne sort des enceintes.

Lorsque vous sélectionnez **Speaker B**, vous avez le choix entre :

- **SP: A ON** – Le son provient des bornes d'enceintes A (jusqu'à 7 canaux (y compris les canaux surround arrière), selon la source).
- **SP: B ON** – Le son provient des deux enceintes raccordées aux bornes d'enceintes B. Les sources multicanaux ne sont pas restituées.
- **SP: A+B ON** – Le son provient des bornes d'enceintes A (jusqu'à 5 canaux, selon la source), les deux enceintes raccordées aux bornes d'enceintes B et le caisson de grave. Le son provenant des bornes d'enceintes B est le même que celui provenant des bornes d'enceintes A (les sources multicanaux sont remixées en 2 canaux).
- **SP: OFF** – Aucun son ne sort des enceintes.



#### Remarques

- La sortie du caisson de grave dépend des réglages effectués à la section [Configuration manuelle des enceintes](#) à la [page 109](#). Cependant, si **SP: B ON** est sélectionné ci-dessus, le caisson de grave n'émettra aucun son (le canal LFE n'est pas remixé).
- Tous les systèmes d'enceintes (à l'exception des liaisons **Speaker B**) sont désactivés lorsqu'un casque est branché.

#### Dans le cas du VSX-830

#### ● Appuyez sur SP-A/B.

Activation/désactivation de la lecture des enceintes.

- Vous pouvez effectuer la même opération en appuyant sur **SPEAKERS** sur le panneau avant.

## Commutation de la sortie HDMI

Sauf VSX-830

Précisez quelle prise doit être utilisée pour transmettre les signaux vidéo et audio provenant des prises de sortie HDMI.

La prise **HDMI OUT 1** est compatible avec la fonction **Control** par l'HDMI.

#### 1 Appuyez sur OUT P..

#### 2 Utilisez ↑/↓ pour sélectionner 'OUT 1/2'.

#### 3 Utilisez ←/→ pour sélectionner les réglages de sortie pour les prises HDMI OUT 1 et HDMI OUT 2.

Veillez attendre tant que **Please wait ...** reste affiché.

Chaque fois que vous appuyez sur la touche, la sortie change entre **OUT 1+2**, **OUT 1**, **OUT 2** et **OFF**.

- Le mode amp synchronisé est annulé lorsque la sortie HDMI est commutée. Si vous souhaitez utiliser le mode amp synchronisé, sélectionnez **OUT 1**, puis sélectionnez le mode amp synchronisé sur le téléviseur avec la télécommande de ce téléviseur.
- Lorsque **MAIN/HDZONE** est réglé sur **HDZONE**, il n'est pas possible de basculer sur **OUT 2** ([page 114](#)).





#### 4 Lorsque vous avez terminé, appuyez sur RETURN.



## Réglage de sortie de signal HDMI 4K/60p


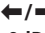
Si le téléviseur à raccorder via HDMI prend en charge 4K/60p, vous pouvez changer le réglage de sortie de signal 4K/60p en fonction de la performance du téléviseur.

L'opération s'effectue depuis le panneau avant de l'appareil. Vous ne pouvez pas effectuer le réglage si la fonction multizone n'est pas réglée sur **MULTI ZONE OFF** (page 91).

- 1 Mettez le récepteur en veille.
- 2 Tout en tenant ENTER enfoncée sur le panneau avant, appuyez sur  STANDBY/ON.  
L'écran affiche RESET ◀ NO ▶.
- 3 À l'aide de , sélectionnez la prise d'entrée pour laquelle vous souhaitez changer les réglages.
  - 4K/60pBD – Réglage du signal pour la prise BD IN.
  - 4K/60pH1 – Réglage du signal pour la prise HDMI IN 1.
  - 4K/60pH2 – Réglage du signal pour la prise HDMI IN 2.
- 4 Utilisez  pour sélectionner le signal à définir.
  - 4:4:4 – Sélectionnez ce réglage lors de la connexion à un téléviseur compatible 4K/60p 4:4:4 24 bits via HDMI. Vous pouvez profiter d'images vidéo de meilleure définition.
    - Lorsque le câble HDMI ne prend pas en charge 4K/60p 4:4:4 24 bits (transmission de 18 Gbit/s), les images vidéo peuvent ne pas être restituées correctement. Dans ce cas, sélectionnez 4:2:0 pour regarder des images vidéo 4K/60p 4:2:0 24 bits.
  - 4:2:0 – Sélectionnez ce réglage lors de la connexion à un téléviseur compatible 4K/60p 4:2:0 24 bits via HDMI.
- 5 Lorsque vous avez terminé, appuyez sur RETURN.
- 6 Appuyez sur  STANDBY/ON pour allumer le récepteur et votre téléviseur.  
Assurez-vous que l'entrée vidéo du téléviseur est réglée sur ce récepteur.


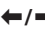
## Changement du niveau des canaux pendant l'écoute

En utilisant les réglages du niveau de canal, vous pouvez ajuster l'équilibre général de votre système d'enceintes, facteur essentiel à la configuration d'un système home cinéma.

- 1 Appuyez sur CH LV..
- 2 Utilisez  pour sélectionner le canal que vous souhaitez régler.
- 3 Réglez le volume avec .  
Le volume peut être réglé de -12.0dB à +12.0dB, par incréments de 0,5 dB.
- 4 Lorsque vous avez terminé, appuyez sur RETURN.

## Absorbeur de volume des entrées

L'absorbeur peut être utilisé pour corriger la différence de volume entre plusieurs entrées.

- 1 Basculez sur l'entrée dont vous voulez ajuster le volume.
- 2 Appuyez sur CH LV..
- 3 Utilisez  pour sélectionner 'ALL'.
- 4 Réglez le volume avec .  
Le volume peut être réglé de -12.0dB à +12.0dB, par incréments de 0,5 dB.
- 5 Lorsque vous avez terminé, appuyez sur RETURN.

## Utilisation des commandes MULTI-ZONE

Sauf VSX-830

Les commandes du panneau avant du récepteur sont utilisées ci-dessous pour régler le volume de la zone secondaire et pour sélectionner les sources. Consultez la section [Commandes à distance pour l'HDZONE](#) à la page 92.



### Important

- Les réglages doivent être changés dans **ZONE Setup** pour pouvoir utiliser la fonction multizone (page 114).

### 1 Appuyez sur MULTI-ZONE ON/OFF du panneau avant.

Chaque fois que vous appuyez sur la touche, la zone est mise en ou hors service.

L'indicateur **MULTI-ZONE** s'allume lorsque la commande MULTI-ZONE a été activée.

### 2 Appuyez sur MULTI-ZONE CONTROL du panneau avant.

Chaque appui permet de basculer entre la commande de la zone principale et la commande de la zone secondaire.

- Lorsque le récepteur est allumé, veillez à effectuer toutes les opérations destinées à la zone secondaire pendant que ZONE et la(les) zones secondaire(s) sélectionnées sont indiquées. Sinon, les commandes du panneau avant n'agissent que sur la zone principale.  
Si le récepteur est en veille, l'écran s'obscurcit et ZONE, suivi de la (des) zone(s) secondaire(s) sélectionnée(s), reste affiché.

### 3 Utilisez la molette INPUT SELECTOR pour choisir la source pour la zone sélectionnée.

Par exemple, **HDZONE SAT/CBL** transmet la source reliée aux entrées **SAT/CBL** à la première pièce secondaire (**HDZONE**).

- Si vous sélectionnez **TUNER**, vous pourrez utiliser les commandes du synthétiseur pour sélectionner une station préréglée (consultez la section [Sauvegarde des stations préréglées](#) à la page 67 si vous ne savez pas comment procéder). Le tuner ne peut pas être réglé sur plus d'une station à la fois. Donc, si vous changez de station dans une zone, elle changera automatiquement dans l'autre zone. Veillez donc à ne pas changer de station lorsque vous enregistrez une émission radio.

### 4 Utilisez la molette MASTER VOLUME pour régler le volume de la zone secondaire.

### 5 Lorsque vous avez terminé, appuyez une nouvelle fois sur MULTI-ZONE CONTROL pour revenir aux commandes de la zone principale.

Vous pouvez aussi appuyer sur **MULTI-ZONE ON/OFF** du panneau avant pour couper tous les signaux en direction de la zone secondaire.

- Vous ne pouvez éteindre la zone principale qu'après avoir mis hors service la commande MULTI-ZONE.
- Si vous n'envisagez pas d'utiliser la fonction MULTI-ZONE pendant un certain temps, coupez l'alimentation dans les deux pièces pour mettre le récepteur en veille.



### Remarque

Lorsque HDZONE est activé, la fonction de convertisseur vidéo est désactivée. Pour cette raison, la vidéo connectée à l'aide du câble vidéo ou du câble du composant n'est pas restituée par la prise HDMI. Pour activer la fonction de convertisseur vidéo, désactivez HDZONE.



## Commandes à distance pour l'HDZONE

Avant l'utilisation, maintenez la touche **HDZ** enfoncée sur la télécommande (pendant 1,5 s) jusqu'à ce que la LED sur la télécommande clignote une fois.

Les commandes à distance disponibles pour l'HDZONE sont indiquées dans le tableau suivant :

| Touche(s)                    | Action  |
|------------------------------|---|
| ⏻                            | Coupe/rétablit l'alimentation dans l'HDZONE.  |
| <b>ALL</b>                   | Utilisez cette touche pour sélectionner la fonction d'entrée dans l'HDZONE.   |
| Touches de fonction d'entrée | Utilisez cette touche pour sélectionner directement la fonction d'entrée dans l'HDZONE (peut ne pas agir avec certaines fonctions). |
| <b>VOLUME +/-</b><br><a>     | Utilisez cette touche pour régler le volume dans la HDZONE.   |
| <b>MUTE</b><br><a>           | Sert à couper le son ou à le rétablir s'il a été coupé (le réglage du volume rétablit également le son).                            |

a Vous ne pouvez utiliser cette touche que lorsque **Speaker System** est réglé sur la **HDZONE**.

## Réglages de réseau depuis un navigateur Web

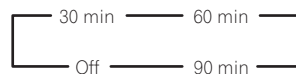
Les réglages de réseau et les réglages du compte Pandora peuvent être effectués par le navigateur sur un ordinateur raccordé au même réseau que le récepteur.

- 1 Appuyez sur **⏻** **STANDBY/ON** pour allumer le récepteur.
- 2 Allumez l'ordinateur et ouvrez le navigateur Internet.
- 3 Saisissez l'adresse IP du récepteur dans le champ de saisie de l'adresse IP du navigateur. Accédez à l'adresse IP "http://(l'adresse IP du récepteur)" depuis un navigateur web. Vous pouvez afficher l'adresse IP de l'appareil sur l'afficheur de ce dernier en appuyant sur la touche **STATUS** de la télécommande. Lorsque la connexion au récepteur est établie, l'écran du menu de l'AVNavigator apparaît dans le navigateur.
- 4 Sur la page du menu de l'AVNavigator, sélectionnez **Network Setup**.
- 5 Sélectionnez l'élément que vous voulez régler.

## Utilisation de la minuterie sommeil

La minuterie sommeil met le récepteur en veille après un certain temps, de sorte que vous pouvez vous endormir sans vous soucier que le récepteur reste allumé toute la nuit. Utilisez la télécommande pour régler la minuterie sommeil.

- Appuyez plusieurs fois sur **SLEEP** pour régler la minuterie sommeil.



- Vous pouvez vérifier le temps restant avant la mise en veille à n'importe quel moment en appuyant une fois sur **SLEEP**. Vous faites défiler les différents temps en appuyant plusieurs fois sur la touche.
- La minuterie sommeil fonctionne pour toutes les zones. Si une zone est active, la minuterie sommeil continue de fonctionner.

## Régler la luminosité de l'afficheur

Vous pouvez choisir quatre niveaux de luminosité pour l'afficheur du panneau avant. Notez que l'afficheur s'éclaircit automatiquement pendant quelques secondes lors de la sélection de sources.

Le fait d'éteindre l'afficheur contribue efficacement à supprimer le bruit qui en émane et qui peut affecter la qualité sonore.

- Appuyez plusieurs fois sur **DIMMER** pour modifier la luminosité de l'afficheur du panneau avant.

• Vous pouvez aussi choisir d'éteindre l'afficheur. Dans ce cas, l'indicateur **FL OFF** s'éclaire.

## Vérification des réglages de votre système

Utilisez la page d'affichage de l'état afin de vérifier vos réglages actuels pour des fonctions comme le traitement du canal surround arrière et le pré-réglage MCACC actuel.

- 1 Appuyez sur **STATUS**.
- 2 Utilisez **↑/↓** pour vérifier le réglage du système.

Les informations sur l'afficheur de l'appareil principal change de la façon suivante chaque fois qu'une des touches est pressée.

Adresse IP ↔ État Wi-Fi (affiché uniquement lors de l'utilisation de la Wi-Fi) ↔ format audio ↔ fréquence d'échantillonnage ↔ Mémoire MCACC ↔ Valeur de la correction du contrôle de phase automatique ↔ Source d'entrée à lire dans **HDZONE** (sauf VSX-830) ↔ Réglages de la sortie HDMI (sauf VSX-830)

- Pour certains réglages, certains éléments n'apparaissent pas.
- Lorsque la valeur de la correction du contrôle de phase automatique affiche '...', les disques ne peuvent être réglés au moyen de **AUTO**. Veuillez effectuer un réglage manuel (page 87).

- 3 Lorsque vous avez terminé, appuyez à nouveau sur **STATUS** pour fermer cette page.



## Réinitialisation du système

Procédez de la façon suivante pour réinitialiser tous les réglages du récepteur à leurs valeurs par défaut. Pour ce faire, utilisez les commandes du panneau avant. Réglez MULTI-ZONE sur **MULTI ZONE OFF**.

- Débranchez d'abord l'iPod et le dispositif USB du récepteur.
- Spécifiez **OFF** pour le paramètre **Control** par l'HDMI (consultez la section [Réglage de l'HDMI](#) à la [page 84](#)).

**1 Mettez le récepteur en veille.**

**2 Tout en tenant ENTER enfoncée sur le panneau avant, appuyez sur  $\odot$  STANDBY/ON.**

L'écran affiche **RESET ◀ NO ▶**.

**3 Sélectionnez 'RESET' avec PRESET  $\leftarrow/\rightarrow$ , puis appuyez sur ENTER sur le panneau avant.**

L'écran affiche **RESET? OK**.

**4 Appuyez sur ENTER pour confirmer.**

**OK** apparaît dans l'afficheur pour indiquer que le récepteur a été réinitialisé à ses paramètres d'usine par défaut.

- Notez que tous les réglages sont enregistrés même si le récepteur est débranché.

## Paramètres du système par défaut

| Réglage  | Réglage par défaut            |
|--|-------------------------------|
| SPEAKERS   | SB/TMd ON<a>/ON<b>            |
| Système d'enceintes  | 7.2ch/5.2.2ch<a>/5.2ch<b>     |
|  | Avant <b>SMALL</b>            |
|  | Centrale <b>SMALL</b>         |
|  | TMd <a> <b>SMALL</b>          |
| Réglage des enceintes  | FW <a> <b>SMALL</b>           |
|  | Surr <b>SMALL</b>             |
|  | SB <a> <b>SMALLx2</b>         |
|  | SW <b>YES</b>                 |
| Position surround <a>  | <b>ON SIDE</b>                |
| Transition   | <b>80Hz</b>                   |
| Courbe X   | <b>OFF</b>                    |
| DIMMER   | Moyennement lumineux          |
| <b>Entrées</b>   |                               |
| Consultez la section <a href="#">Réglages possibles et par défaut de la fonction d'entrée</a> à la <a href="#">page 60</a> . |                               |
| Absorbeur de volume des entrées  | Toutes les entrées <b>0dB</b> |
| <b>HDMI</b>  |                               |
| Audio HDMI   | <b>AMP</b>                    |
| Commande   | <b>OFF</b>                    |
| Mode de commande   | --- (OFF)                     |
| ARC (Canal de retour audio)  | --- (OFF)                     |
| Veille Direct  | <b>OFF</b>                    |
| 4K/60pBD   | <b>4:2:0</b>                  |
| 4K/60pH1 (HDMI IN 1)   | <b>4:2:0</b>                  |

| Réglage  | Réglage par défaut   |
|--|--|
| 4K/60pH2 (HDMI IN 2)   | <b>4:2:0</b>   |
| <b>DSP</b>   |  |
| Niveau du volume à la mise sous tension  | <b>LAST</b>  |
| Volume limite  | <b>OFF</b>   |
| Niveau sourdine  | <b>FULL</b>  |
| Contrôle de phase  | <b>ON</b>  |
| Correction automatique du son  | <b>OFF</b>   |
| Retard du son  | <b>0 ms</b>  |
| Double mono  | <b>CH1</b>   |
| DRC  | <b>OFF</b>   |
| Atténuation LFE  | <b>0dB</b>   |
| Retard automatique   | <b>OFF</b>   |
| Sécurité numérique   | <b>OFF</b>   |
| Niveau d'effet   | ALC (Contrôle automatique des niveaux) <b>50</b>   |
| Diffusion à partir du centre <a>   | <b>OFF</b>   |
|  | Largeur centrale <b>3</b>  |
|  | Dimension <b> <b>0</b>   |
|  | Panorama <b>OFF</b>  |
| Options $\square$ PL II Music <b>  | Image centrale Neo:6 CINEMA : <b>10</b><br>Neo:6 MUSIC : <b>3</b>                                  |
| Toutes les entrées   | Mode d'écoute (2 canaux/ multicanaux) <b>AUTO SURROUND</b><br>Mode d'écoute (Casque) <b>STEREO</b> |
| Consultez également la section <a href="#">Réglage des options audio</a> à la <a href="#">page 87</a> pour d'autres réglages DSP par défaut. |  |
| <b>MCACC</b>   |  |
| Mémoire de position MCACC  | <b>M1. MEMORY 1</b>  |
| Niveau de canal (M1 à M6)  | 0.0 dB   |
| Distances des enceintes (M1 à M6)  | 3.00 m   |
|  | ATT de tous les canaux/filtres 0.0 dB  |
| Ondes stationnaires (M1 à M6)  | Ampleur du canal des extrêmes graves 0.0 dB  |
|  | Tous les canaux/toutes les bandes 0.0 dB   |
| Données de l'égalisation (M1 à M6)   | Ampleur de l'égalisation 0.0 dB  |
| <b>Réseau</b>  |  |
| Veille réseau  | <b>ON</b>  |
| DHCP   | <b>ON</b>  |

a Sauf VSX-830

b VSX-830 uniquement.



## Commande d'autres dispositifs par télécommande (sauf VSX-830)

|   |    |
|---|----|
| À propos du menu de configuration de la télécommande .....                        | 95 |
| Exploitation de plusieurs récepteurs .....  | 95 |
| Réglage de la télécommande pour la commande d'autres composants .....             | 95 |
| Sélection directe des codes de pré-réglage .....                                  | 95 |
| Programmation de signaux depuis d'autres télécommandes .....                      | 96 |
| Effacement de la programmation d'une touche de la télécommande .....              | 96 |
| Effacement de tous les réglages appris pour une fonction d'entrée .....           | 97 |
| Utilisation de la veille toutes zones .....                                       | 97 |
| Réglage du délai de basculement pour le mode de fonctionnement du récepteur ..... | 97 |
| Réinitialisation des réglages de la télécommande .....                            | 97 |
| Commande des composants .....   | 98 |



## À propos du menu de configuration de la télécommande

Le mode de configuration de la télécommande se sélectionne en appuyant sur la touche numérique tout en tenant **RCU SETUP** enfoncée. Les différents paramètres du menu de configuration de la télécommande sont les suivants. Pour effectuer les réglages, reportez-vous aux explications concernant chaque paramètre.

| Réglage   | Action  |
|---|---|
| <b>Changement mode RC</b>                             | Si vous possédez plusieurs récepteurs, amplificateurs, etc. Pioneer, ce paramètre peut être utilisé pour éviter d'agir sur d'autres appareils lorsque vous utilisez la télécommande. Consultez la section <a href="#">Exploitation de plusieurs récepteurs</a> à la <a href="#">page 95</a> .   |
| <b>Rappel pré-réglages</b>                            | Permet de spécifier des codes de pré-réglage pour les différentes entrées. Les codes de commande d'un certain nombre d'appareils (y compris les produits d'autres marques) sont pré-réglés dans la télécommande, ce qui permet d'agir sur ces appareils. Consultez la section <a href="#">Sélection directe des codes de pré-réglage</a> à la <a href="#">page 95</a> . |
| <b>Apprentissage de code</b>                          | Si les opérations souhaitées ne peuvent pas être effectuées sur un appareil après la sélection des codes de pré-réglage, les signaux de commande de cet appareil peuvent être appris directement. Consultez la section <a href="#">Programmation de signaux depuis d'autres télécommandes</a> à la <a href="#">page 96</a> .  |
| <b>Effacement des codes appris</b>                    | Cette fonction permet d'effacer les codes de commande appris. Les codes appris peuvent être effacés individuellement pour chaque entrée. Consultez la section <a href="#">Effacement de la programmation d'une touche de la télécommande</a> à la <a href="#">page 96</a> .   |
| <b>Réinitialisation</b>                               | Cette fonction permet de réinitialiser les codes de pré-réglage spécifiés. Il est possible de réinitialiser chaque entrée individuellement. Consultez la section <a href="#">Effacement de tous les réglages appris pour une fonction d'entrée</a> à la <a href="#">page 97</a> .   |
| <b>Temps de commutation du mode de fonctionnement</b> | Vous pouvez définir une durée après laquelle l'appareil commute automatiquement en mode amplificateur AV en l'absence d'opération après avoir terminé une fonction d'entrée à distance. Voir <a href="#">Réglage du délai de basculement pour le mode de fonctionnement du récepteur</a> à la <a href="#">page 97</a> .   |
| <b>Réinitialisation complète</b>                      | Cette fonction permet de rétablir les valeurs par défaut, c'est-à-dire les réglages usine, de tous les paramètres de la télécommande. Consultez la section <a href="#">Réinitialisation des réglages de la télécommande</a> à la <a href="#">page 97</a> .  |



### Remarques

- Vous pouvez annuler ou quitter n'importe quelle étape en appuyant sur **RCU SETUP**.
- Après une minute d'inactivité, la télécommande sort automatiquement du mode de réglage.

## Exploitation de plusieurs récepteurs

En tout quatre récepteurs de même modèle que celui-ci peuvent être pilotés par la télécommande du récepteur quand plusieurs récepteurs sont utilisés. La télécommande doit être programmée pour l'appareil par un code de pré-réglage.

- Spécifiez les modes de télécommande sur les récepteurs avant d'effectuer la programmation (consultez la section [Réglage du mode de la télécommande](#) à la [page 113](#)).

### 1 Appuyez sur RCU SETUP et maintenez le doigt, puis appuyez trois secondes sur '4'.

Relâchez la touche lorsque la DEL clignote une fois. La DEL continue de clignoter.

- Pour annuler le mode de programmation, appuyez sur **RCU SETUP**.

### 2 Appuyez sur la touche numérique correspondant au récepteur ("Receiver 1" à "Receiver 4") que vous voulez utiliser.

Par exemple, pour utiliser le "Receiver 2", appuyez sur '2'.

Le réglage a été effectué correctement si la LED reste allumée une seconde.

Si le réglage a échoué, la DEL clignote trois fois lorsque le code de pré-réglage est saisi.

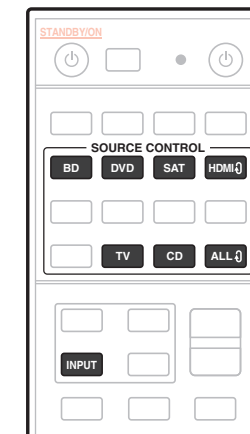
## Réglage de la télécommande pour la commande d'autres composants

La plupart des composants peuvent être affectés à l'une des touches de fonction d'entrée (comme **DVD** ou **CD**) en utilisant le code de pré-réglage du fabricant du composant, enregistré dans la télécommande.

Toutefois, dans certains cas, seules quelques fonctions peuvent être contrôlées après l'affectation du code de pré-réglage adéquat ou bien les codes fabricant enregistrés dans la télécommande ne fonctionnent pas pour le modèle utilisé.

Si vous ne trouvez pas le code de pré-réglage correspondant au composant que vous souhaitez commander, vous pouvez toujours programmer les différentes commandes depuis une autre télécommande (consultez la section [Programmation de signaux depuis d'autres télécommandes](#) à la [page 96](#)).

- Avec les touches **TV** il est possible d'agir sur le téléviseur quelle que soit l'entrée spécifiée comme mode de fonctionnement de la télécommande. Lorsqu'un téléviseur est utilisée, il est conseillé d'affecter les mêmes codes de pré-réglage de téléviseur à la touche **TV INPUT** et à la touche **TV**. Lorsque deux téléviseurs sont utilisés, il est plus pratique d'affecter le téléviseur raccordé aux prises **MONITOR OUT** à la touche **TV INPUT** et l'autre téléviseur à la touche **TV**.
- Les dispositifs peuvent être affectés aux touches de fonction d'entrée suivantes.



## Sélection directe des codes de pré-réglage

### 1 Appuyez sur RCU SETUP et maintenez le doigt, puis appuyez trois secondes sur '1'.

Relâchez la touche lorsque la DEL clignote une fois. La DEL continue de clignoter.

- Pour annuler le mode de programmation, appuyez sur **RCU SETUP**.

### 2 Appuyez sur la touche de fonction d'entrée correspondant au composant que vous voulez utiliser.

Pour affecter les codes de pré-réglage du téléviseur qui sera utilisé avec la fonction **TV**, appuyez sur la touche **TV INPUT**.

La LED sur la télécommande s'allume.



### 3 Utilisez les touches numériques pour introduire le code de pré-réglage à 4 chiffres.

Consultez la section [Liste des codes pré-réglés](#) à la [page 140](#).

Le réglage a été effectué correctement si la DEL reste une seconde allumée puis continue de clignoter.

Si le réglage a échoué, la DEL clignote trois fois après la saisie du code de pré-réglage. Dans ce cas, saisissez une nouvelle fois le code de pré-réglage à 4 chiffres.

### 4 Répétez les étapes 2 à 3 pour les autres composants que vous voulez utiliser.

Pour essayer la télécommande, mettez le composant sous tension ou hors tension (en veille) en appuyant sur **SOURCE**. Si ce code semble ne pas fonctionner, sélectionnez le suivant dans la liste (s'il y en a un).

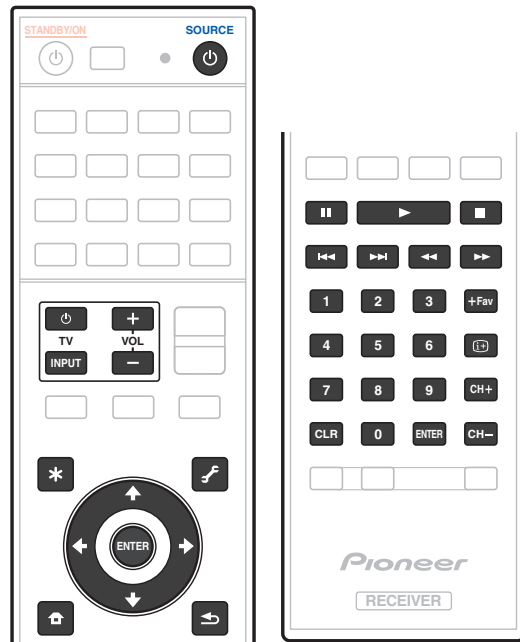
### 5 Appuyez sur RCU SETUP pour sortir du mode de programmation.

## Programmation de signaux depuis d'autres télécommandes

Si le code de pré-réglage pour votre composant n'est pas disponible ou si les codes de pré-réglage disponibles ne fonctionnent pas correctement, vous pouvez programmer des signaux depuis la télécommande d'un autre composant. Cette procédure peut également être utilisée pour programmer d'autres opérations (touches non couvertes par les pré-réglages) après l'affectation d'un code de pré-réglage.

La télécommande peut stocker environ 120 codes de pré-réglage (ceci a uniquement été testé avec les codes de format Pioneer).

Certaines touches représentent des opérations ne pouvant être apprises depuis d'autres télécommandes. Les touches suivantes sont disponibles :



### 1 Appuyez sur RCU SETUP et maintenez le doigt, puis appuyez trois secondes sur '2'.

Relâchez la touche lorsque la DEL clignote une fois. La DEL continue de clignoter.

- Pour "enseigner" des codes aux touches **TV**, passez à l'étape 3.
- Pour annuler le mode de programmation, appuyez sur **RCU SETUP**.

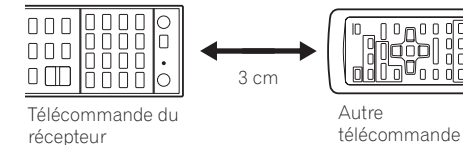
### 2 Appuyez sur la touche de fonction d'entrée correspondant au composant que vous voulez utiliser.

La DEL s'éclaire une fois puis clignote en continu.

### 3 Orientez les deux télécommandes l'une vers l'autre, puis appuyez sur la touche à programmer sur la télécommande du récepteur.

La DEL clignote une fois, puis cesse de clignoter et reste allumée.

- Les télécommandes doivent être à 3 cm l'une de l'autre.



### 4 Appuyez sur la touche correspondante sur la télécommande qui envoie (enseigne) le signal à la télécommande de ce récepteur.

Le réglage a été effectué correctement si la DEL reste une seconde allumée puis continue de clignoter.

- Si la DEL clignote cinq secondes, cela signifie que la mémoire est pleine. Consultez la section [Effacement de tous les réglages appris pour une fonction d'entrée](#) à la [page 97](#) pour effacer une touche programmée non utilisée afin de libérer de la mémoire (notez que certains signaux peuvent utiliser plus de mémoire que d'autres).
- Notez que les téléviseurs et autres appareils peuvent parfois créer des interférences : la télécommande apprend alors un signal erroné.
- Certaines commandes provenant d'autres télécommandes ne peuvent pas être programmées, mais dans la plupart des cas, il suffit de rapprocher ou d'éloigner les télécommandes l'une de l'autre.

### 5 Pour programmer d'autres signaux pour le composant actuel, répétez les étapes 3 et 4.

Pour programmer des signaux pour un autre composant, quittez le menu et répétez les étapes 2 à 4.

### 6 Appuyez sur RCU SETUP pour sortir du mode de programmation.

## Effacement de la programmation d'une touche de la télécommande

Cette fonction permet d'effacer l'une des touches programmées et de restaurer son paramétrage d'usine par défaut.

### 1 Appuyez sur RCU SETUP et maintenez le doigt, puis appuyez trois secondes sur '8'.

Relâchez la touche lorsque la DEL clignote une fois. La DEL continue de clignoter.

- Pour supprimer des opérations enregistrées sur les touches **TV**, passez à l'étape 3.
- Pour annuler le mode de programmation, appuyez sur **RCU SETUP**.

### 2 Appuyez sur la touche de fonction d'entrée correspondant à la commande à effacer.

La DEL clignote une fois.

### 3 Appuyez sur la touche à effacer et maintenez-la trois secondes enfoncée.

L'effacement a été effectué correctement si la DEL reste allumée une seconde.

### 4 Répétez l'étape 3 pour effacer d'autres touches.

### 5 Appuyez sur RCU SETUP pour sortir du mode d'effacement.





## Effacement de tous les réglages appris pour une fonction d'entrée

Cette opération permet d'effacer tous les réglages fonctionnels d'autres dispositifs programmés sur une seule fonction d'entrée et de rétablir les réglages par défaut.

Cette fonction permet d'effacer rapidement toutes les données programmées pour des dispositifs qui ne sont plus utilisés.

### 1 Appuyez sur RCU SETUP et maintenez le doigt, puis appuyez trois secondes sur '9'.

Relâchez la touche lorsque la DEL clignote une fois. La DEL continue de clignoter.

- Pour annuler le mode de programmation, appuyez sur **RCU SETUP**.

### 2 Appuyez trois secondes sur la touche de fonction d'entrée correspondant à la commande à effacer.

Pour supprimer les opérations enregistrées sur toutes les touches **TV**, appuyez 3 secondes sur la touche **TV INPUT**.

L'effacement a été effectué correctement si la DEL reste allumée une seconde.

## Utilisation de la veille toutes zones

La veille toutes zones peut être utilisée pour désactiver toutes les zones lorsque le récepteur est mis en veille. De même, lorsque des amplificateurs/récepteurs Pioneer séparés sont utilisés pour les zones secondaires, ils peuvent aussi être mis en veille simultanément.

- Pour mettre en veille les amplificateurs/récepteurs raccordés aux zones secondaires, ces amplificateurs/récepteurs doivent être installés ou raccordés de sorte qu'ils puissent recevoir les signaux de la télécommande.
- Les amplificateurs/récepteurs peuvent être mis en veille de cette façon même lorsque plusieurs amplificateurs/récepteur Pioneer sont utilisés et leurs Modes de commande à distance (**Remote Control Mode**) ont été changés.

### 1 Appuyez sur ALL ZONE STBY.

La DEL continue de clignoter.

### 2 Appuyez sur STANDBY/ON.

Le récepteur se met en veille et toutes les zones sont mises hors tension.

## Réglage du délai de basculement pour le mode de fonctionnement du récepteur

• Réglage par défaut : le mode de fonctionnement amplificateur AV n'est pas commuté automatiquement. Après un appui sur **SOURCE CONTROL** pour faire fonctionner un autre appareil, vous devez appuyer sur **MAIN RECEIVER** pour repasser en mode de fonctionnement du récepteur afin de pouvoir utiliser cet appareil. Vous pouvez définir une durée après laquelle l'appareil commute automatiquement en mode amplificateur AV en l'absence d'opération après avoir terminé une fonction d'entrée à distance. Voir [Réglage du délai de basculement pour le mode de fonctionnement du récepteur](#) à la [page 97](#).

### 1 Appuyez sur RCU SETUP et maintenez le doigt, puis appuyez trois secondes sur '5'.

La DEL clignote une fois.

### 2 Appuyez sur les touches numériques correspondant à la durée que vous voulez régler.

- **1** – Le mode de fonctionnement ne commute pas automatiquement sur amplificateur AV.
- **2** – Commutation au bout de cinq minutes.
- **3** – Commutation au bout de trois minutes.
- **4** – Commutation au bout d'une minute.
- **5** – Commutation au bout de 30 secondes.

### 3 Appuyez sur RCU SETUP pour sortir de la programmation.

## Réinitialisation des réglages de la télécommande

Cette fonction permet de rétablir tous les réglages par défaut de la télécommande.

- Lorsque les codes de préréglage sont réinitialisés, tous les signaux programmés sur les touches de fonction d'entrée sont effacés. Cette fonction est pratique si vous voulez réinitialiser un certain nombre seulement des touches de fonction d'entrée.

### 1 Appuyez sur RCU SETUP et maintenez le doigt, puis appuyez trois secondes sur '0'.

Relâchez la touche lorsque la DEL clignote une fois. La DEL continue de clignoter.

### 2 Maintenez la touche ENTER enfoncée pendant cinq secondes.

L'effacement a été effectué correctement si la DEL reste allumée une seconde.

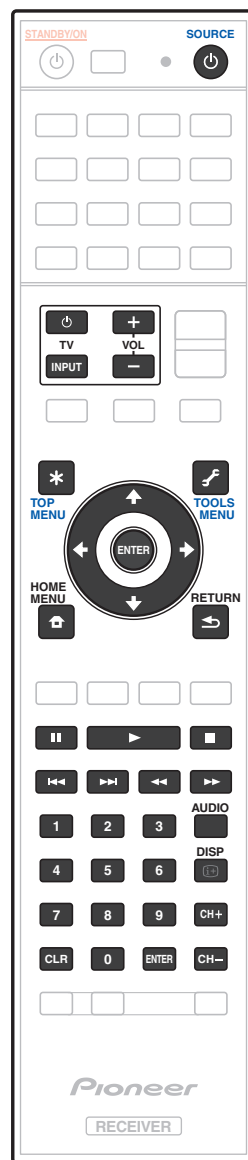
## Codes de préréglage par défaut

| Touche de fonction d'entrée | Code de préréglage |
|-----------------------------|--------------------|
| BD                          | 2255               |
| DVD                         | 2197               |
| HDMI                        | 2144               |
| TV                          | 0305               |
| CD                          | 5000               |
| SAT/CBL                     | 6329               |
| TV (INPUT)                  | 0305               |
| ALL 0                       | 2034               |



## Commande des composants

Cette télécommande peut contrôler des composants après saisie des bons codes (consultez la section [Réglage de la télécommande pour la commande d'autres composants](#) à la [page 95](#) pour plus d'informations). Utilisez les touches de fonction d'entrée pour sélectionner le composant.



## Téléviseur et appareils audio/vidéo

| Touche(s)          | Téléviseur      | TV (Moniteur) | BD/DVD   | HDD/BDR/DVR                 | Magnétoscope | SAT/CATV     |
|--------------------|-----------------|---------------|--|-----------------------------|--------------|--------------|
| ⏻ SOURCE           | POWER ON/OFF    | POWER ON/OFF  | POWER ON/OFF                                     | POWER ON/OFF                | POWER ON/OFF | POWER ON/OFF |
| Touches numériques | numériques      | numériques    | numériques                                       | numériques                  | numériques   | numériques   |
| CLR                | • (point)       | KURO LINK     | CLEAR  | +                           | —            | *            |
| ENTER (CLASS)      | CH ENTER        | CH ENTER      | ENTER  | ENTER                       | —            | ENTER        |
| *                  | EXIT/INFO       | EXIT          | TOP MENU   | TOP MENU                    | —            | LIST         |
| 🔑                  | TOOLS/GUIDE/EPG | USER MENU     | TOOLS <a>  | GUIDE                       | —            | GUIDE        |
| ↑/↓/←/→            | ↑/↓/←/→         | ↑/↓/←/→       | ↑/↓/←/→  | ↑/↓/←/→                     | —            | ↑/↓/←/→      |
| ENTER              | ENTER           | ENTER         | ENTER  | ENTER                       | —            | ENTER        |
| 🏠                  | HOME MENU       | HOME MENU     | HOME MENU  | HOME MENU                   | —            | HOME MENU    |
| ↶                  | RETURN          | RETURN        | RETURN   | RETURN                      | —            | RETURN       |
| ▶                  | —               | —             | ▶  | ▶                           | ▶            | ▶            |
| ⏸                  | —               | AUTO SETUP    | ⏸  | ⏸                           | ⏸            | ⏸            |
| ■                  | —               | FREEZE        | ■  | ■                           | ■            | ■            |
| ◀◀                 | —               | —             | ◀◀   | ◀◀                          | ◀◀           | ◀◀           |
| ▶▶                 | —               | —             | ▶▶   | ▶▶                          | ▶▶           | ▶▶           |
| ◀◀▶▶               | TV/DTV          | AV SELECTION  | ◀◀▶▶   | ◀◀▶▶                        | —            | ◀◀▶▶         |
| ▶▶◀◀               | —               | SCREEN SIZE   | ▶▶◀◀   | ▶▶◀◀                        | —            | ▶▶◀◀         |
| AUDIO              | AUDIO           | AUDIO         | AUDIO  | AUDIO                       | AUDIO        | AUDIO        |
| DISP               | DISPLAY         | DISPLAY       | DISPLAY  | DISPLAY                     | —            | DISPLAY/INFO |
| CH +/-             | CH +/-          | CH +/-        | Sous-titre (CH +)<br>Menu incrusté (CH -)<br><a> | Sous-titre (CH +) ou CH +/- | CH +/-       | CH +/-       |

a Commandes de BD.



## Appareils audio/vidéo

| Touche(s)            | LD           | CD/CD-R/SACD       | MD/DAT            | TAPE         |
|----------------------|--------------|--------------------|-------------------|--------------|
| ⊕ SOURCE             | POWER ON/OFF | POWER ON/OFF       | POWER ON/OFF      | POWER ON/OFF |
| Touches numériques   | numériques   | numériques         | numériques        | —            |
| <b>CLR</b>           | +10          | >10/CLEAR          | CLEAR<br><a>      | CLEAR        |
| <b>ENTER</b> (CLASS) | ENTER        | DISC/ENTER         | OPEN/CLOSE<br><a> | ENTER        |
| <b>*</b>             | TOP MENU     | —                  | —                 | MS←          |
|                      | —            | LEGATO LINK<br><b> | —                 | MS→          |
|                      |              | —                  | —                 |              |
| <b>ENTER</b>         | ENTER        | —                  | —                 | —            |
|                      | —            | SACD SETUP<br><b>  | —                 | —            |
|                      | RETURN       | —                  | —                 | —            |
|                      |              |                    |                   |              |
|                      |              |                    |                   |              |
|                      |              |                    |                   |              |
|                      |              |                    |                   |              |
|                      |              |                    |                   |              |
|                      |              |                    |                   |              |
|                      |              |                    |                   |              |
| <b>AUDIO</b>         | AUDIO        | PURE AUDIO<br><b>  | —                 | —            |
| <b>DISP</b>          | DISPLAY/INFO | TIME<br><b>        | —                 | —            |

a Commandes de MD.

b Commandes de SACD.

## TV (Projecteur)

| Touche(s)            | TV (Projecteur) |
|----------------------|-----------------|
| ⊕ SOURCE             | POWER ON        |
| <b>1</b>             | MOVIE           |
| <b>2</b>             | STANDARD        |
| <b>3</b>             | DYNAMIC         |
| <b>4</b>             | USER1           |
| <b>5</b>             | USER2           |
| <b>6</b>             | USER3           |
| <b>7</b>             | COLOR+          |
| <b>8</b>             | SHARP+          |
| <b>9</b>             | GAMMA           |
| <b>0</b>             | COLOR-          |
| <b>CLR</b>           | SHARP-          |
| <b>ENTER</b> (CLASS) | COLOR TEMP      |
| <b>*</b>             | EXIT            |
|                      | INFO            |
|                      |                 |
| <b>ENTER</b>         | ENTER           |
|                      | TEST            |
|                      | HIDE            |
|                      | MENU            |
|                      | HDMI1           |
|                      | HDM 2           |
|                      | COMP.           |
|                      | VIDEO           |
|                      | S-VIDEO         |
|                      | BRIGHT-         |
|                      | BRIGHT+         |
| <b>AUDIO</b>         | POWER OFF       |
| <b>DISP</b>          | ASPECT          |
| <b>CH +/-</b>        | CONTRAST +/-    |



## Le menu MCACC PRO (VSX-1130/VSX-930)/ MCACC avancé (VSX-830)

|   |     |
|---|-----|
| Réglages du récepteur depuis le menu MCACC PRO (VSX-1130/VSX-930)/<br>MCACC avancé (VSX-830)..... | 101 |
| MCACC automatique (Expert) .....  | 101 |
| Configuration MCACC manuelle .....  | 103 |
| Vérification des données MCACC.....   | 106 |
| Gestion des données .....   | 107 |



## Réglages du récepteur depuis le menu MCACC PRO (VSX-1130/VSX-930)/MCACC avancé (VSX-830)

Le système MCACC PRO/MCACC avancé (Calibrage Acoustique Multi-Canaux) avancé a été mis au point par les laboratoires Pioneer pour permettre aux utilisateurs d'effectuer chez eux des réglages de même niveau que dans un studio, de haute précision mais simples à réaliser. Les caractéristiques acoustiques de la salle d'écoute sont mesurées et la réponse en fréquence calibrée en conséquence pour créer un champ sonore se rapprochant le mieux possible de l'environnement d'un studio grâce à des mesures précises, une analyse automatique et un calibrage optimal. De plus, alors qu'il était difficile d'éliminer les ondes stationnaires sur les anciens modèles, il est désormais possible d'en effectuer une analyse acoustique et de réduire leur influence en une seule opération grâce au contrôle des ondes stationnaires dont est pourvu ce récepteur.

Cette partie vous indique comment effectuer automatiquement un calibrage du champ sonore et comment ajuster manuellement les données du champ sonore de manière encore plus précise.

### 1 Appuyez sur **STANDBY/ON** pour allumer le récepteur et votre téléviseur.

Assurez-vous que l'entrée vidéo du téléviseur est réglée sur ce récepteur.

### 2 Appuyez sur **MAIN RECEIVER** pour mettre la télécommande en mode de fonctionnement du récepteur, puis appuyez sur **HOME MENU**.

Un écran à interface graphique (GUI) apparaît sur votre téléviseur. Utilisez **↑/↓/←/→** et **ENTER** pour naviguer sur les pages et sélectionner les éléments de menu. Appuyez sur **RETURN** pour sortir du menu actuel.

- Appuyez sur **HOME MENU** à n'importe quel moment pour dégager la page **HOME MENU**.

### 3 Sélectionnez '**MCACC PRO**' (VSX-1130/VSX-930)/'**Advanced MCACC**' (VSX-830) sur le **HOME MENU**, puis appuyez sur **ENTER**.

### 4 Sélectionnez le réglage que vous souhaitez ajuster.

- **Full Auto MCACC** – Consultez la section [Obtention automatique d'un réglage sonore optimal \(Full Auto MCACC\)](#) à la [page 58](#) pour une configuration surround automatique rapide et efficace.
- **Auto MCACC** – Consultez la section [MCACC automatique \(Expert\)](#) à la [page 101](#) pour une configuration MCACC plus détaillée.
- **Manual MCACC** – Affine les réglages des enceintes et personnalise l'égaliseur du calibrage acoustique (consultez la section [Configuration MCACC manuelle](#) à la [page 103](#)).
- **MCACC Data Check** – Permet d'afficher les résultats de la mesure MCACC avancée. Utilisez-le pour vérifier la mémoire MCACC. Pour plus d'informations, consultez la section [Vérification des données MCACC](#) à la [page 106](#).
- **Data Management** – Permet de gérer les données de la mémoire MCACC. Pour plus d'informations, consultez la section [Gestion des données](#) à la [page 107](#).
- **Demo** – Aucun réglage n'est sauvegardé et aucune erreur ne se produit. Lorsque les enceintes sont raccordées à ce récepteur, la tonalité de test est émise à plusieurs reprises. Appuyez sur **RETURN** pour annuler la tonalité de test.

## MCACC automatique (Expert)

Si votre configuration nécessite des réglages plus précis que ceux proposés à la section [Obtention automatique d'un réglage sonore optimal \(Full Auto MCACC\)](#) à la [page 58](#), vous pouvez personnaliser vos options de configuration ci-dessous. Vous pouvez calibrer différemment votre système grâce aux six pré-réglages MCACC, utiles lorsque plusieurs positions d'écoute peuvent être prises selon la source (par exemple, pour regarder un film dans un canapé ou pour jouer aux jeux vidéo près du téléviseur).



### Important

- Assurez-vous que le microphone ou les enceintes ne sont pas déplacés pendant la configuration MCACC automatique.
- L'économiseur d'écran s'active automatiquement après cinq minutes d'inactivité.



### ATTENTION

- Les tonalités de test utilisées pour la configuration MCACC automatique sont à un volume élevé.

### 1 Sélectionnez '**Auto MCACC**' sur le menu **MCACC PRO (VSX-1130/VSX-930)/Advanced MCACC (VSX-830)**, puis appuyez sur **ENTER**.

Si la page **Advanced MCACC** n'apparaît pas, consultez la section [Réglages du récepteur depuis le menu MCACC PRO \(VSX-1130/VSX-930\)/MCACC avancé \(VSX-830\)](#) à la [page 101](#).

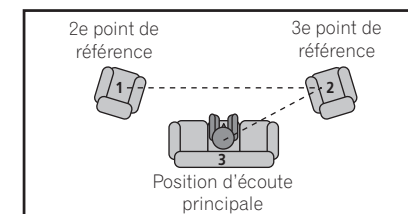
### 2 Sélectionnez les paramètres que vous voulez régler.

Utilisez **↑/↓** pour sélectionner le réglage, puis utilisez **←/→** pour le valider.

- **Auto MCACC** – Réglage par défaut : **ALL** (recommandé) ; toutefois, vous pouvez si vous le souhaitez limiter le calibrage du système à un seul réglage (pour gagner du temps).
  - Lorsque des mesures sont effectuées (après la sélection de **ALL** ou **Keep SP System**), les données des caractéristiques de la réverbération (avant et après le calibrage) enregistrées dans le récepteur sont écrasées.
  - Lorsque la mesure est effectuée avec autre chose que **SYMMETRY** (après la sélection de **ALL** ou **Keep SP System**), les caractéristiques de la réverbération après le calibrage ne peuvent pas être calculées, et la courbe des caractéristiques ("After") ne peut pas s'afficher. Si vous devez afficher la courbe des caractéristiques après le calibrage ("After"), utilisez le menu **EQ Professional** de la configuration **Manual MCACC** ([page 103](#)) pour effectuer les mesures.
  - La mesure **EQ Pro & S-Wave** est également prise lorsque **ALL** ou **Keep SP System** est sélectionné. Pour plus d'informations, consultez la section [Égalisation du calibrage acoustique professionnel](#) à la [page 104](#).
  - L'effet de l'égaliseur du calibrage acoustique professionnel et des ondes stationnaires peut être activé ou désactivé dans le pré-réglage MCACC correspondant. Pour plus d'informations, consultez la section [Réglage des options audio](#) à la [page 87](#).
- **EQ Type** (disponible uniquement lorsque le menu **Auto MCACC** ci-dessus est réglé sur **EQ Pro & S-Wave**) – Détermine le réglage de l'équilibre des fréquences. Après un simple calibrage, chacune des trois courbes d'égalisation suivantes sont sauvegardées séparément dans la mémoire MCACC.
  - **SYMMETRY** effectue une correction symétrique sur chaque paire d'enceintes gauche et droite visant à égaliser les caractéristiques de l'amplitude des fréquences.
  - **ALL CH ADJ** correspond à un réglage 'plat', c'est-à-dire que toutes les enceintes sont réglées individuellement sans pondération spéciale accordée à quelquel canal que ce soit.
  - **FRONT ALIGN** règle toutes les enceintes en fonction des réglages des enceintes avant (pas d'égalisation appliquée aux canaux avant gauche et droit).

Si vous avez sélectionné **ALL** ou **Keep SP System** comme menu **Auto MCACC**, vous pouvez spécifier le pré-réglage MCACC où les réglages **SYMMETRY**, **ALL CH ADJ** et **FRONT ALIGN** doivent être sauvegardés. L'égaliseur du caisson de grave est réglé automatiquement en mode **ALL CH ADJ**.

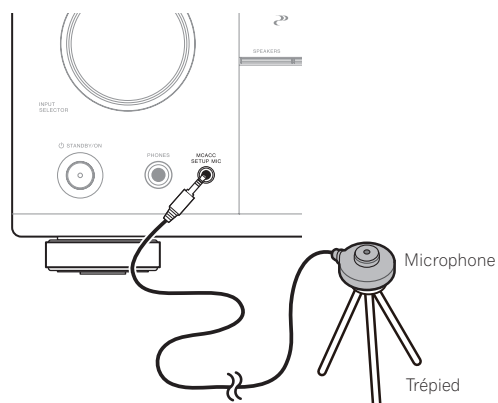
- **STAND.WAVE Multi-Point** (disponible uniquement lorsque le menu **Auto MCACC** ci-dessus est **EQ Pro & S-Wave**) – Outre les mesures en position d'écoute, les tonalités de test peuvent être analysées et les ondes stationnaires réduites à deux autres points de référence. C'est utile si vous souhaitez obtenir un calibrage 'plat' équilibré pour différentes positions d'écoute dans votre zone d'écoute. Placez le microphone au point indiqué sur l'écran et notez que la dernière position du microphone représentera votre principale position d'écoute :



- **Dolby Enabled Speaker** (sauf VSX-830. Le réglage est possible uniquement lorsque **Auto MCACC** et **ALL** sont sélectionnés dans **Speaker Setting**) : sélectionnez une enceinte utilisant (**TMD**). Lorsqu'une enceinte compatible avec Dolby n'est pas utilisée, sélectionnez **NO** (page 24).
- **SP to ceiling** (sauf VSX-830. Lors d'un réglage en vue d'utiliser l'enceinte compatible avec Dolby, au moyen de **Auto MCACC**, vous pouvez effectuer les réglages lorsque **ALL**, **Keep SP System** et **Channel Level & Speaker Distance** sont sélectionnés) : saisissez la distance verticale de l'enceinte jusqu'au plafond lors de l'utilisation d'une enceinte compatible avec Dolby (page 24).

### 3 Raccordez le microphone à la prise MCACC SETUP MIC sur le panneau avant.

Veillez à ce qu'il n'y ait aucun obstacle entre les enceintes et le microphone.



Positionnez le microphone sur un trépied (si vous en avez un) pour qu'il se trouve à hauteur d'oreilles en position d'écoute normale. Sinon, utilisez autre chose pour poser le microphone.

- Il peut être impossible d'effectuer correctement les mesures si le microphone est posé sur une table, un sofa, etc.

### 4 Lorsque vous avez terminé de régler les options, sélectionnez START puis appuyez sur ENTER.

### 5 Suivez les instructions affichées à l'écran.

### 6 Attendez que la configuration MCACC automatique ait fini d'émettre les tonalités de test.

Un rapport de progression s'affiche à l'écran tandis que le récepteur génère des tonalités de test pour déterminer les enceintes présentes dans votre configuration. Essayez d'être aussi silencieux que possible pendant cette opération.

- En cas de messages d'erreur (du type **Too much ambient noise!** ou **Check microphone.**), sélectionnez **RETRY** après avoir vérifié le bruit ambiant (consultez la section [Problèmes lors de l'utilisation de la configuration MCACC automatique](#) à la page 59) et le branchement du microphone. Si vous ne constatez aucun problème, sélectionnez simplement **GO NEXT** et continuez.
- Ne réglez pas le volume pendant les tonalités de test. Cela pourrait fausser les réglages des enceintes.

### 7 Si besoin, vérifiez la configuration des enceintes sur l'écran GUI.

La configuration affichée à l'écran doit refléter les enceintes physiques dont vous disposez.

Si vous n'effectuez aucune opération pendant 10 secondes lorsque l'écran de vérification de la configuration est affiché, la configuration MCACC automatique se poursuit automatiquement. Dans ce cas, il est inutile de sélectionner 'OK' et d'appuyer sur **ENTER** à l'étape 8.

- Si vous voyez un message d'erreur **ERR** (ou si la configuration des enceintes indiquée est incorrecte), il se peut qu'il y ait un problème au niveau des liaisons des enceintes. Si vous ne parvenez pas à résoudre le problème en sélectionnant **RETRY**, coupez l'alimentation et vérifiez les liaisons des enceintes. Si vous ne constatez aucun problème, utilisez simplement **↑/↓** pour sélectionner l'enceinte et **←/→** pour modifier le réglage, puis continuez.
- Si l'enceinte n'est pas orientée vers le microphone (position d'écoute) ou lorsque les enceintes sont affectées par la phase (enceintes dipôles, enceintes réfléchissantes, etc.), **Reverse Phase** peut s'afficher même si les enceintes sont bien raccordées. Si **Reverse Phase** s'affiche, les fils du cordon d'enceinte (+ et -) ont peut-être été inversés. Vérifiez les liaisons des enceintes.
  - Si les liaisons ne sont pas bonnes, coupez l'alimentation, débranchez le cordon d'alimentation et raccordez les enceintes correctement. Ensuite, effectuez une nouvelle fois la configuration MCACC automatique intégrale.
  - Si les liaisons sont bonnes, sélectionnez **GO NEXT** et continuez.

### 8 Assurez-vous que 'OK' est sélectionné, puis appuyez sur ENTER.

Un rapport de progression s'affiche à l'écran tandis qu'un plus grand nombre de tonalités de test est émis pour permettre de déterminer les réglages optimaux du récepteur.

Une fois encore, essayez d'être aussi silencieux que possible pendant cette opération. Elle peut prendre 3 à 7 minutes.

- Si vous avez sélectionné une configuration **STAND.WAVE Multi-Point** (étape 2), vous êtes invité à positionner le microphone aux points de référence 2 et 3, avant de le positionner dans votre principale position d'écoute.

### 9 La configuration MCACC automatique est terminée et le menu Advanced MCACC réapparaît automatiquement.

Les réglages effectués dans la configuration MCACC automatique permettent d'obtenir en principe un excellent son surround de votre système, mais vous pouvez aussi effectuer vous-même ces réglages sur le menu de configuration **Manual MCACC** (débutant ci-dessous) ou **Manual SP Setup** (débutant à la page 109).

- En fonction des caractéristiques de votre pièce, des enceintes semblables dotées d'un cône de 12 cm environ afficheront parfois des réglages de taille différents. Vous pouvez corriger ce réglage manuellement grâce à la section [Configuration manuelle des enceintes](#) à la page 109.
- La valeur du réglage de la distance du caisson de grave peut être supérieure à la distance réelle de la position d'écoute. Ce réglage doit être précis (en tenant compte des caractéristiques de retard et de la pièce) et n'a généralement pas besoin d'être modifié.
- Si les mesures obtenues par la configuration MCACC automatique ne sont pas correctes à cause d'une interaction des enceintes et de l'environnement, nous vous conseillons de faire vous-même les réglages.

Vous pouvez également choisir de visualiser les réglages en sélectionnant les paramètres individuels sur la page **MCACC Data Check** (consultez la section [Vérification des données MCACC](#) à la page 106).

Appuyez sur **RETURN** après avoir vérifié chaque écran. Lorsque vous avez terminé, sélectionnez **RETURN** pour revenir au **HOME MENU**.

Lorsque la configuration MCACC automatique est terminée, n'oubliez pas de débrancher le microphone du récepteur.



## Configuration MCACC manuelle

Vous pouvez utiliser les réglages du menu de configuration **Manual MCACC** pour réaliser des ajustements précis lorsque vous connaissez mieux votre système. Avant d'effectuer ces réglages, la procédure [Obtention automatique d'un réglage sonore optimal \(Full Auto MCACC\)](#) à la [page 58](#) doit être déjà terminée.

Ces réglages ne doivent être effectués qu'une seule fois (sauf si vous souhaitez modifier l'emplacement de votre système d'enceintes actuel ou ajouter de nouvelles enceintes).



### ATTENTION

- Les tonalités de test utilisées pour la configuration **Manual MCACC** sont générées à un volume élevé.



### Important

- Appuyez sur la touche **MCACC** lorsque les pages de configuration pertinentes apparaissent pour sélectionner les pré-réglages MCACC.
- Pour certains réglages ci-dessous, vous devez brancher le microphone de configuration sur le panneau avant et le positionner à hauteur d'oreille en position d'écoute normale. Appuyez sur **HOME MENU** pour afficher le **HOME MENU** avant de brancher le microphone sur le récepteur.
- Lisez les remarques de la section [Problèmes lors de l'utilisation de la configuration MCACC automatique](#) à la [page 59](#) concernant les niveaux de bruit de fond élevés et autres interférences possibles.
- Si vous utilisez un caisson de grave, allumez-le et montez le volume jusqu'en position médiane.

### 1 Sélectionnez 'Manual MCACC' sur le menu MCACC PRO (VSX-1130/VSX-930)/Advanced MCACC (VSX-830), puis appuyez sur ENTER.

Consultez la section [Réglages du récepteur depuis le menu MCACC PRO \(VSX-1130/VSX-930\)/MCACC avancé \(VSX-830\)](#) à la [page 101](#) si vous n'avez pas encore atteint cet écran.

### 2 Sélectionnez le réglage que vous souhaitez ajuster.

Si vous effectuez cette opération pour la première fois, il se peut que vous préférerez effectuer ces réglages dans l'ordre.

- **Fine Channel Level** – Permet des ajustements précis de l'équilibre général du système d'enceintes (consultez la section [Réglage précis du niveau de canal](#) à la [page 103](#)).
- **Fine SP Distance** – Permet des réglages de retard précis pour le système d'enceintes (consultez la section [Distance précise des enceintes](#) à la [page 103](#)).
- **Standing Wave** – Contrôle les basses fréquences résonnantes dans la pièce d'écoute (consultez la section [Ondes stationnaires](#) à la [page 104](#)).

Les deux derniers réglages ont été spécialement conçus pour la personnalisation des paramètres expliqués à la section [Réglage de l'égaliseur du calibrage acoustique](#) à la [page 104](#) :

- **EQ Adjust** – Ajustez manuellement l'équilibre des fréquences de votre système d'enceintes lors de l'écoute des tonalités de test (consultez la section [Réglage de l'égaliseur du calibrage acoustique](#) à la [page 104](#)).
- **EQ Professional** – Calibrez votre système sur la base du son direct provenant des enceintes et réalisez les réglages détaillés en fonction des caractéristiques de la réverbération de votre pièce (consultez la section [Égalisation du calibrage acoustique professionnel](#) à la [page 104](#)).

## Réglage précis du niveau de canal

- Réglage par défaut : **0.0dB** (tous les canaux)

Vous pouvez obtenir un son surround de meilleure qualité en ajustant correctement l'équilibre général de votre système d'enceintes. Vous pouvez ajuster le niveau du signal de chaque enceinte par incréments de 0,5 dB. Le réglage suivant peut vous permettre d'effectuer des ajustements précis, impossibles à obtenir en suivant la procédure [Configuration manuelle des enceintes](#) à la [page 109](#).

### 1 Sélectionnez 'Fine Channel Level' sur le menu de configuration Manual MCACC.

Le volume augmente pour atteindre le niveau de référence 0.0 dB.

### 2 Ajustez le niveau du canal gauche.

Il représente le niveau d'enceinte de référence. Mieux vaut donc régler ce niveau à plus ou moins **0.0dB** afin d'avoir une marge confortable pour ajuster le niveau des autres enceintes.

- Après avoir appuyé sur **ENTER**, des tonalités de test sont générées.

### 3 Sélectionnez tour à tour chaque canal et ajustez les niveaux (+/-12,0 dB) si besoin.

Utilisez **←/→** pour régler le volume de l'enceinte sélectionnée pour qu'il corresponde à celui de l'enceinte de référence. Lorsque les deux tonalités semblent afficher le même volume, appuyez sur **↓** pour confirmer et passer au canal suivant.

- À des fins de comparaison, l'enceinte de référence change en fonction de l'enceinte sélectionnée.
- Si vous souhaitez revenir en arrière pour ajuster un canal, utilisez **↑/↓** pour le sélectionner.

### 4 Lorsque vous avez terminé, appuyez sur RETURN.

Vous revenez alors au menu de configuration **Manual MCACC**.

## Distance précise des enceintes

- Réglage par défaut : **3.00 m** (toutes les enceintes)

Pour que le son de votre système affiche une belle profondeur et une séparation idéale, il convient d'ajouter un léger retard à certaines enceintes de sorte que tous les sons atteignent la position d'écoute en même temps. Vous pouvez ajuster la distance de chaque enceinte par incréments d'un demi-pouce. Le réglage suivant peut vous permettre d'effectuer des ajustements précis, impossibles à obtenir en suivant la procédure [Configuration manuelle des enceintes](#) à la [page 109](#).

### 1 Sélectionnez 'Fine SP Distance' sur le menu de configuration Manual MCACC.

### 2 Ajustez la distance du canal gauche à partir de la position d'écoute.

*Sauf VSX-830* : Lors du réglage de l'enceinte compatible avec Dolby, saisissez la distance verticale de l'enceinte jusqu'au plafond et la distance jusqu'à chaque enceinte compatible avec Dolby depuis la position d'écoute/visualisation ([page 24](#)).

### 3 Sélectionnez tour à tour chaque canal et ajustez la distance si besoin.

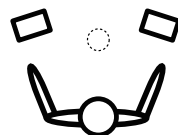
Effectuez le réglage à l'aide de la touche **←/→**. (sauf VSX-830 : Si une enceinte compatible avec Dolby est utilisée, la distance atteinte par le son de l'enceinte réfléchi au plafond s'affiche ([page 24](#)).)

Écoutez le canal de référence et utilisez-le pour mesurer le canal cible. À partir de la position d'écoute, faites face aux deux enceintes, les bras tendus vers chaque enceinte. Essayez de régler les deux tonalités pour qu'elles atteignent en même temps un point légèrement devant vous, situé entre vos bras.

- Si vous n'y parvenez pas en ajustant le réglage de la distance, essayez de modifier très légèrement l'orientation de vos enceintes.



- La tonalité de test du caisson de grave est différente de celle des autres canaux. Réglez-la de sorte que le son du caisson de grave puisse être entendu distinctement. Il faut savoir que, lorsque vous réglez le caisson de grave, selon la réponse des graves de vos enceintes le changement peut être à peine perceptible, que le son soit augmenté ou diminué, et même lorsque la position des enceintes est changée. Notez qu'il peut être difficile de comparer cette tonalité avec les autres enceintes présentes dans votre configuration (cela dépend de la réponse en basse fréquence de l'enceinte de référence).



Lorsque les réglages du retard semblent correspondre, appuyez sur ↓ pour confirmer et passer au canal suivant.

- À des fins de comparaison, l'enceinte de référence change en fonction de l'enceinte sélectionnée.
- Si vous souhaitez revenir en arrière pour ajuster un canal, utilisez ↑/↓ pour le sélectionner.

#### 4 Lorsque vous avez terminé, appuyez sur RETURN.

Vous revenez alors au menu de configuration **Manual MCACC**.

### Ondes stationnaires

- Réglage par défaut : **ON/ATT 0.0dB** (tous les filtres)

Les ondes stationnaires acoustiques apparaissent lorsque, dans certaines situations, les ondes sonores provenant de votre système d'enceintes résonnent avec les ondes sonores se réfléchissant contre les murs de votre zone d'écoute. Ceci peut avoir un effet négatif sur le son global, spécialement dans certaines basses fréquences. En fonction de la position de l'enceinte, de votre position d'écoute, et enfin de la forme de votre pièce, le son produit est 'explosif' et excessivement résonnant. Le contrôle des ondes stationnaires utilise des filtres pour réduire l'effet des sons trop résonnants dans la zone d'écoute. Au cours de la lecture d'une source, vous pouvez personnaliser les filtres permettant le contrôle des ondes stationnaires pour chacun de vos pré-réglages MCACC.

- Les réglages du filtre de contrôle des ondes stationnaires ne peuvent pas être modifiés pendant la lecture de sources avec la connexion HDMI.

#### 1 Sélectionnez 'Standing Wave' sur le menu de configuration Manual MCACC.

#### 2 Ajustez les paramètres de contrôle des ondes stationnaires.

- **Filter Channel** – Sélectionnez le canal auquel vous appliquerez le(s) filtre(s) : **MAIN** (tous sauf le canal central et le caisson de grave), **Center** ou **SW** (caisson de grave).
- **TRIM** (disponible uniquement si le canal du filtre ci-dessus est **SW**) – Ajustez le niveau du canal du caisson de grave (pour compenser la différence dans le post-filtre de sortie).
- **Freq / Q / ATT** – Ce sont les paramètres du filtre : **Freq** représente la fréquence visée et **Q**, la bande passante (plus Q est élevé, plus la bande passante ou la portée est restreinte) de l'atténuation (**ATT** représente la réduction de la fréquence visée).

#### 3 Lorsque vous avez terminé, appuyez sur RETURN.

Vous revenez alors au menu de configuration **Manual MCACC**.

### Réglage de l'égaliseur du calibrage acoustique

- Réglage par défaut : **ON/0.0dB** (tous les canaux/toutes les bandes)

L'égaliseur du calibrage acoustique est un sorte de correcteur visant à adapter les enceintes (sauf le caisson de grave) à la pièce d'écoute. Il fonctionne en mesurant les caractéristiques acoustiques de la pièce et en neutralisant les caractéristiques ambiantes pouvant colorer la source d'origine (en établissant une courbe 'plate'). Si le réglage proposé dans la section [Obtention automatique d'un réglage sonore optimal \(Full Auto MCACC\)](#) à la [page 58](#) ou [MCACC automatique \(Expert\)](#) à la [page 101](#) ne vous satisfait pas, vous pouvez également ajuster manuellement ces paramètres afin d'obtenir un équilibre des fréquences vous convenant.

#### 1 Sélectionnez 'EQ Adjust' sur le menu de configuration Manual MCACC.

#### 2 Sélectionnez le(s) canal(canaux) souhaité(s) et ajustez-les à votre convenance.

Utilisez ↑/↓ pour sélectionner le canal.

Utilisez ←/→ pour sélectionner la fréquence et ↑/↓ pour accentuer ou couper l'égaliseur. Lorsque vous avez terminé, allez au haut de la page et appuyez sur ← pour revenir à **Ch**, puis utilisez ↑/↓ pour sélectionner le canal.

- L'indicateur **OVER!** s'affiche à l'écran si l'ajustement de la fréquence est trop strict et qu'il risque d'entraîner des déformations. Dans ce cas, baissez le niveau jusqu'à ce que **OVER!** disparaisse de l'écran.

#### 3 Lorsque vous avez terminé, appuyez sur RETURN.

Vous revenez alors au menu de configuration **Manual MCACC**.



#### Remarques

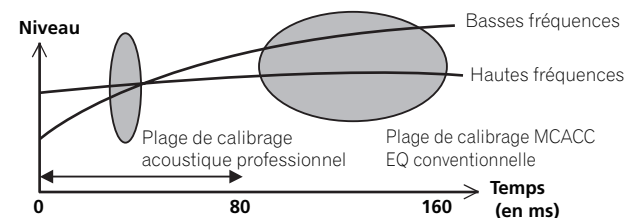
- Une modification trop stricte de la courbe de fréquence d'un canal affecte l'équilibre général. Si l'équilibre des enceintes ne semble pas régulier, vous pouvez augmenter ou réduire les niveaux de canal en utilisant les tonalités de test, grâce à la fonction **TRIM**. Utilisez ←/→ pour sélectionner **TRIM**, puis ↑/↓ pour augmenter ou réduire le niveau de canal pour l'enceinte en cours.
- Les canaux **Speaker Setting** définis comme **SMALL** ou **Dolby Sp** pour **63Hz** ne peuvent pas être sélectionnés.
- Les fréquences qui peuvent être ajustées par le canal **SW** sont **31Hz**, **63Hz**, **125Hz** et **250Hz**.
- Suivant le réglage de la fréquence de transition, certaines fréquences sont moins efficaces.

### Égalisation du calibrage acoustique professionnel

Cette configuration minimise les effets indésirables de la réverbération de la pièce en vous permettant de calibrer votre système sur la base du son direct provenant des enceintes.

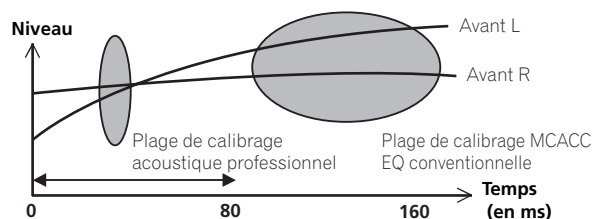
L'égalisation du calibrage acoustique professionnel agit efficacement lorsque les graves sont trop réverbérants dans votre salle d'écoute (ils sont 'caverneux'), comme indiqué dans le Type A ci-dessous, ou lorsque différents canaux ont des courbes de réverbération différentes comme dans le Type B.

- **Type A : Réverbération des hautes par rapport aux basses fréquences**





• **Type B : Caractéristiques de la réverbération sur les différents canaux**



**Utilisation de l'égaliseur du calibrage acoustique professionnel**

**1 Sélectionnez 'EQ Professional', puis appuyez sur ENTER.**

**2 Sélectionnez une option et appuyez sur ENTER.**

- **Reverb Measurement** – Utilisez cette option pour mesurer les caractéristiques de la réverbération avant et après le calibrage.
- **Reverb View** – Permet de vérifier les mesures de réverbération réalisées pour des gammes de fréquences spécifiées dans chaque canal.
  - Si la procédure **Reverb View** est effectuée après la **Reverb Measurement**, des différences peuvent apparaître sur le graphique de la réverbération, selon le réglage du contrôle des ondes stationnaires. Avec la fonction **Auto MCACC**, les réverbérations sont mesurées après le contrôle des ondes stationnaires, de sorte que le graphique des caractéristiques de la réverbération montre les courbes obtenues après l'élimination de l'effet des ondes stationnaires. Par contre, la fonction **Reverb Measurement** mesure les réverbérations sans agir sur les ondes stationnaires, de sorte que le graphique des caractéristiques de la réverbération montre les courbes obtenues sans réduction des ondes stationnaires. Si vous voulez vérifier les caractéristiques de la pièce proprement dite (avec les ondes stationnaires), nous vous conseillons d'utiliser la fonction **Reverb Measurement**.
- **Advanced EQ Setup** – Permet de sélectionner le temps d'ajustement et de calibrage des fréquences, sur la base de la mesure de la réverbération de la zone d'écoute. Notez que l'utilisation de cette configuration pour personnaliser le calibrage du système modifie les réglages effectués à la section [Obtention automatique d'un réglage sonore optimal \(Full Auto MCACC\)](#) à la [page 58](#) ou [MCACC automatique \(Expert\)](#) à la [page 101](#) et qu'il n'est pas nécessaire de l'appliquer si ces réglages vous conviennent.

**3 Si vous avez sélectionné 'Reverb Measurement', sélectionnez EQ ON ou EQ OFF, puis START.**

Les options suivantes déterminent la façon dont les caractéristiques de la réverbération de votre salle d'écoute sont indiquées dans **Reverb View** :

- **EQ OFF** – Vous visualisez les caractéristiques de la réverbération de votre salle d'écoute sans l'égalisation réalisée par ce récepteur (avant calibrage).
- **EQ ON** – Vous visualisez les caractéristiques de la réverbération votre salle d'écoute avec l'égalisation réalisée par ce récepteur (après calibrage). Notez que la courbe de l'égaliseur peut ne pas être entièrement plate du fait des ajustements nécessaires pour votre salle d'écoute.
  - Si vous sélectionnez **EQ ON**, le calibrage correspondant au pré-réglage MCACC en cours est utilisé. Pour utiliser un autre pré-réglage MCACC, appuyez sur **MCACC** pour sélectionner la mémoire MCACC souhaitée.

- Après un calibrage automatique avec **EQ Type : SYMMETRY (Full Auto MCACC, etc.)** le graphique des caractéristiques de la réverbération présumée peut être affiché en sélectionnant **Reverb View**. Pour afficher les caractéristiques de la réverbération réellement mesurée après le calibrage par l'égaliseur, mesurez-les en utilisant le réglage **EQ ON**.

Lorsque la mesure de la réverbération est terminée, vous pouvez sélectionner **Reverb View** pour visualiser les résultats à l'écran. Consultez la section [Graphique de l'égaliseur du calibrage professionnel](#) à la [page 120](#) pour obtenir des informations de dépannage.

**4 Si vous avez sélectionné 'Reverb View', vous pouvez vérifier les caractéristiques de la réverbération de chaque canal. Appuyez sur RETURN lorsque vous avez terminé.**

Les caractéristiques de la réverbération apparaissent lorsque des mesures **Reverb Measurement** sont effectuées.

Utilisez **←/→** pour sélectionner le canal, la fréquence et le réglage de calibrage que vous souhaitez vérifier. Utilisez **↑/↓** pour passer de l'un à l'autre entre les trois. Le graphique des caractéristiques de la réverbération avant et après le calibrage acoustique peut être affiché en sélectionnant **Calibration : Before / After**. Notez que l'axe vertical représente les décibels, marqués par incréments de 2 dB.

**5 Si 'Advanced EQ Setup' est sélectionné, spécifiez la mémoire MCACC appropriée, puis précisez la durée de calibrage souhaitée, et finalement sélectionnez START.**

- Pour spécifier l'endroit où le contenu de la mémoire MCACC doit être sauvegardé, appuyez sur **MCACC** pour sélectionner la mémoire MCACC appropriée.

Sur la base de la mesure de la réverbération ci-dessus, vous pouvez choisir le temps dédié à l'ajustement et au calibrage complets des fréquences. Même si vous pouvez effectuer ce réglage sans mesure de la réverbération, mieux vaut utiliser les résultats des mesures comme référence pour le réglage du temps. Pour un calibrage optimal du système sur la base du son direct provenant des enceintes, nous conseillons d'utiliser le réglage **30-50ms**.

Utilisez **←/→** pour sélectionner le réglage. Utilisez **↑/↓** pour passer de l'un à l'autre. Sélectionnez le réglage parmi les temps suivants (en millisecondes) : **0-20ms, 10-30ms, 20-40ms, 30-50ms, 40-60ms, 50-70ms** et **60-80ms**. Ce réglage s'applique à tous les canaux pendant le calibrage.

Lorsque vous avez terminé, sélectionnez **START**. Le calibrage peut prendre 2 à 4 minutes environ.

Une fois l'égalisation du calibrage acoustique effectuée, vous avez la possibilité de vérifier les réglages à l'écran.



## Vérification des données MCACC

Lors de la procédure de [Obtention automatique d'un réglage sonore optimal \(Full Auto MCACC\)](#) à la [page 58](#), celle de [MCACC automatique \(Expert\)](#) à la [page 101](#) ou après le réglage fin dans [Configuration MCACC manuelle](#) à la [page 103](#), vous pouvez vérifier les réglages obtenus après le calibrage sur l'écran GUI.

- 1 **Sélectionnez 'MCACC Data Check' sur le menu MCACC PRO (VSX-1130/VSX-930)/Advanced MCACC (VSX-830), puis appuyez sur ENTER.**
- 2 **Sélectionnez le réglage que vous voulez vérifier.**
  - **Speaker Setting** – Sert à vérifier les réglages des systèmes d'enceintes. Pour plus d'informations, consultez la section [Réglage des enceintes](#) à la [page 106](#).
  - **Channel Level** – Sert à vérifier le niveau sonore des différentes enceintes. Pour plus d'informations, consultez la section [Niveau de canal](#) à la [page 106](#).
  - **Speaker Distance** – Sert à vérifier la distance jusqu'aux différentes enceintes. Pour plus d'informations, consultez la section [Distance des enceintes](#) à la [page 106](#).
  - **Standing Wave** – Sert à vérifier les réglages du filtrage des ondes stationnaires. Pour plus d'informations, consultez la section [Ondes stationnaires](#) à la [page 106](#).
  - **Acoustic Cal EQ** – Sert à vérifier les valeurs du calibrage de la réponse en fréquence de la salle d'écoute. Pour plus d'informations, consultez la section [Égaliseur du calibrage acoustique](#) à la [page 106](#).
- 3 **Appuyez sur RETURN pour revenir au menu MCACC Data Check, en répétant les étapes 2 et 3 pour vérifier d'autres réglages.**
- 4 **Lorsque vous avez terminé, appuyez sur RETURN.**

Vous revenez alors au menu **MCACC PRO (VSX-1130/VSX-930)/Advanced MCACC (VSX-830)**.

## Réglage des enceintes

Ce paramètre sert à afficher la taille des enceintes et le nombre d'enceintes. Pour plus d'informations, consultez la section [Réglage des enceintes](#) à la [page 110](#).

- 1 **Sélectionnez 'Speaker Setting' sur le menu MCACC Data Check.**
- 2 **Sélectionnez le canal que vous voulez vérifier.**

Utilisez **↑/↓** pour sélectionner le canal. Le canal correspondant sur le schéma est surligné.

## Niveau de canal

Ce paramètre sert à afficher le niveau des différents canaux. Pour plus d'informations, consultez la section [Niveau de canal](#) à la [page 111](#).

- 1 **Sélectionnez 'Channel Level' sur le menu MCACC Data Check.**
- 2 **Lorsque 'MCACC' est surligné, utilisez **←/→** pour sélectionner le préréglage MCACC que vous voulez vérifier.**

Le niveau des différents canaux spécifié pour le préréglage MCACC sélectionné est indiqué. '---' apparaît pour les canaux sans connexion.

## Distance des enceintes

Sert à indiquer la distance entre les différents canaux et la position d'écoute. Pour plus d'informations, consultez la section [Distance des enceintes](#) à la [page 111](#).

- 1 **Sélectionnez 'Speaker Distance' sur le menu MCACC Data Check.**
- 2 **Lorsque 'MCACC' est surligné, utilisez **←/→** pour sélectionner le préréglage MCACC que vous voulez vérifier.**

La distance des différents canaux consignés dans le préréglage MCACC sélectionné est indiquée. '---' apparaît pour les canaux sans connexion.

## Ondes stationnaires

Sert à afficher les valeurs des réglages effectués sur les ondes stationnaires pour les différentes mémoires MCACC. Pour plus d'informations, consultez la section [Ondes stationnaires](#) à la [page 104](#).

- 1 **Sélectionnez 'Standing Wave' sur le menu MCACC Data Check.**
- 2 **Lorsque 'Filter Channel' est surligné, utilisez **↑/↓** pour sélectionner le canal pour lequel vous voulez vérifier le contrôle des ondes stationnaires.**

La valeur de calibrage afférente aux ondes stationnaires obtenue pour le canal sélectionné est indiquée dans le préréglage MCACC sélectionné et son graphique sont affichés.

- 3 **Appuyez sur **←** pour surligner 'MCACC', puis utilisez **↑/↓** pour sélectionner le préréglage MCACC que vous voulez vérifier.**

## Égaliseur du calibrage acoustique

Sert à afficher les valeurs de calibrage obtenues pour la réponse en fréquence des différents canaux consignés dans les différents préréglages MCACC. Pour plus d'informations, consultez la section [Réglage de l'égaliseur du calibrage acoustique](#) à la [page 104](#).

- 1 **Sélectionnez 'Acoustic Cal EQ' sur le menu MCACC Data Check.**
- 2 **Lorsque 'Ch' est surligné, utilisez **↑/↓** pour sélectionner le canal.**

La valeur de calibrage obtenue pour la réponse en fréquence du canal sélectionné est indiquée dans le préréglage MCACC sélectionné et son graphique sont affichés.

- 3 **Appuyez sur **←** pour surligner 'MCACC', puis utilisez **↑/↓** pour sélectionner le préréglage MCACC que vous voulez vérifier.**

## Retard de groupe

Sert à afficher les résultats de retard de groupe d'enceintes obtenus lors de l'étalonnage. Pour plus d'informations à ce sujet, voir [Contrôle de phase pour un son de meilleure qualité](#) à la [page 74](#).

- 1 **Sélectionnez 'Group Delay' sur le menu MCACC Data Check.**
- 2 **Lorsque 'Channel' est surligné, utilisez **←/→** pour sélectionner le canal que vous voulez vérifier.**

Le résultat du calibrage du retard de groupe est indiqué pour le canal sélectionné.

Lorsque des mesures ont été effectuées quand **Full Auto MCACC** est sélectionné dans **Advanced MCACC** ou quand **ALL** ou **Full Band Phase Ctrl** est sélectionné après la sélection de **Auto MCACC**, le graphique obtenu avant le calibrage du retard de groupe est également affiché.

Lorsque **After** est sélectionné dans **Calibration**, le retard de groupe obtenu après le calibrage est indiqué. Si l'on compare les résultats obtenus lorsque **Before** est sélectionné et lorsque **After** est sélectionné, on s'aperçoit que dans ce dernier cas la différence de retard est inférieure entre les bandes de fréquences et que le retard de groupe entre les différents canaux est uniforme, ce qui permet de vérifier l'effet du contrôle de phase pleine bande.

**No Data** s'affiche si le retard de groupe sélectionné n'a pas été mesuré.



## Gestion des données

Ce système vous permet de stocker jusqu'à six préréglages MCACC, vous offrant ainsi la possibilité de calibrer votre système pour différentes positions d'écoute (ou différents ajustements de fréquence pour la même position d'écoute). Cela s'avère utile pour changer de réglages en fonction du type de source écoutée et de votre position (par exemple, sur un canapé pour regarder un film ou près du téléviseur pour jouer des jeux vidéo).

Dans ce menu, vous pouvez copier les données d'un préréglage à l'autre, nommer les préréglages pour les identifier plus facilement et supprimer ceux dont vous n'avez plus besoin.

- Vous pouvez mettre cette fonction en œuvre à la section [Obtention automatique d'un réglage sonore optimal \(Full Auto MCACC\)](#) à la [page 58](#) ou [MCACC automatique \(Expert\)](#) à la [page 101](#), selon votre progression.

### 1 Sélectionnez 'Data Management' sur le menu MCACC PRO (VSX-1130/VSX-930)/Advanced MCACC (VSX-830), puis appuyez sur ENTER.

### 2 Sélectionnez le réglage que vous souhaitez ajuster.

- **Memory Rename** – Nommez vos préréglages MCACC pour les identifier facilement (consultez la section [Renommer les préréglages MCACC](#) à la [page 107](#)).
- **MCACC Memory Copy** – Copiez les réglages d'un préréglage MCACC vers un autre (consultez la section [Copie des données de préréglage MCACC](#) à la [page 107](#)).
- **MCACC Memory Clear** – Supprimez les préréglages MCACC inutiles (consultez la section [Suppression des préréglages MCACC](#) à la [page 107](#)).

## Renommer les préréglages MCACC

Si vous utilisez plusieurs préréglages MCACC, il se peut que vous souhaitiez les renommer pour les identifier plus facilement.

### 1 Sélectionnez 'Memory Rename' sur le menu de configuration Data Management.

### 2 Sélectionnez le préréglage MCACC à renommer, puis choisissez un nom de préréglage approprié.

Utilisez **↑/↓** pour sélectionner le préréglage, puis **←/→** pour sélectionner un nom de préréglage.

### 3 Répétez l'opération pour chaque préréglage MCACC à renommer, puis appuyez sur RETURN lorsque vous avez terminé.

Vous revenez alors au menu de configuration **Data Management**.

## Copie des données de préréglage MCACC

Si vous souhaitez ajuster manuellement l'égaliseur du calibrage acoustique (consultez la section [Configuration MCACC manuelle](#) à la [page 103](#)), nous vous conseillons de copier vos réglages actuels vers un préréglage MCACC non utilisé. Vous obtenez alors un point de référence d'où partir, au lieu d'une courbe d'égalisation plate.

- Réglages effectués à la section [Obtention automatique d'un réglage sonore optimal \(Full Auto MCACC\)](#) à la [page 58](#) ou [MCACC automatique \(Expert\)](#) à la [page 101](#).

### 1 Sélectionnez 'MCACC Memory Copy' sur le menu de configuration Data Management.

### 2 Sélectionnez le réglage que vous souhaitez copier.

- **All Data** – Copie tous les réglages de la mémoire de préréglage MCACC sélectionnée.
- **Level & Distance** – Copie seulement les réglages de niveaux des canaux et de distances des enceintes de la mémoire de préréglage MCACC sélectionnée.

### 3 Sélectionnez le préréglage MCACC dont vous allez copier les réglages 'From', puis précisez où vous souhaitez les copier 'To'.

Assurez-vous de ne pas effacer et remplacer un préréglage MCACC en cours d'utilisation (annulation impossible).

### 4 Sélectionnez 'OK' pour confirmer la copie des réglages.

Lorsque **MCACC Memory Copy?** est affiché, sélectionnez **YES**. Si **NO** est sélectionné, les réglages ne sont pas copiés.

**Completed!** s'affiche sur l'écran GUI pour confirmer la copie du préréglage MCACC. Puis vous revenez automatiquement au menu de configuration **Data Management**.

## Suppression des préréglages MCACC

Si vous n'utilisez plus l'un des préréglages MCACC enregistrés en mémoire, vous pouvez supprimer les réglages de ce préréglage.

### 1 Sélectionnez 'MCACC Memory Clear' sur le menu de configuration Data Management.

### 2 Sélectionnez le préréglage MCACC que vous voulez supprimer.

Assurez-vous de ne pas supprimer un préréglage MCACC en cours d'utilisation (annulation impossible).

### 3 Sélectionnez 'OK' pour confirmer la suppression du préréglage.

Lorsque **MCACC Memory Clear?** est affiché, sélectionnez **YES**. Si **NO** est sélectionné, le préréglage n'est pas supprimé.

**Completed!** s'affiche sur l'écran GUI pour confirmer la suppression du préréglage MCACC, puis vous revenez automatiquement au menu de configuration **Data Management**.



## Menus de configuration du système et d'autres configurations

|  |     |
|--|-----|
| Réglages du récepteur depuis le menu de Configuration du système ..... | 109 |
| Configuration manuelle des enceintes .....                             | 109 |
| Configuration MHL.....   | 112 |
| Menu Autre configuration.....  | 112 |
| Réglage des paramètres réseau avec Safari .....                        | 114 |
| Utilisation de Safari pour spécifier un nom convivial.....             | 114 |
| Utilisation de Safari pour mettre à jour le micrologiciel .....        | 115 |



## Réglages du récepteur depuis le menu de Configuration du système

La section suivante décrit les changements manuels des réglages d'enceintes ainsi que d'autres réglages (sélection de l'entrée, sélection de la langue de l'affichage sur écran, etc.).

- Avec les paramètres d'usine par défaut, l'affichage à l'écran sera transmis à partir de toutes les prises de sortie HDMI et s'affichera sur n'importe quel téléviseur raccordé au moyen d'un câble HDMI.  
*Sauf VSX-830* : Vous pouvez modifier où l'écran est transmis dans les réglages de **MAIN/HDZONE** (page 114) et de la sortie HDMI (page 90).

### 1 Appuyez sur **STANDBY/ON** pour allumer le récepteur et votre téléviseur.

Assurez-vous que l'entrée vidéo du téléviseur est réglée sur ce récepteur.

### 2 Appuyez sur **MAIN RECEIVER** pour mettre la télécommande en mode de fonctionnement du récepteur, puis appuyez sur **HOME MENU**.

Un écran à interface graphique (GUI) apparaît sur votre téléviseur. Utilisez **↑/↓/←/→** et **ENTER** pour naviguer sur les pages et sélectionner les éléments de menu. Appuyez sur **RETURN** pour sortir du menu actuel.

- Appuyez sur **HOME MENU** à n'importe quel moment pour dégager la page **HOME MENU**.

### 3 Sélectionnez 'System Setup' dans le HOME MENU, puis appuyez sur ENTER.

### 4 Sélectionnez le réglage que vous souhaitez ajuster.

- **Input Setup** – Permet de spécifier les composants raccordés aux entrées numériques, HDMI et vidéo à composantes (consultez la section [Le menu Input Setup](#) à la page 60).
- **HDMI Setup** – Permet de synchroniser ce récepteur et votre composant Pioneer compatible avec la **Control** par l'HDMI (page 83).
- **Manual SP Setup** – Permet de spécifier le type de liaison appliqué aux bornes surround arrière ainsi que la taille, le nombre, la distance et l'équilibre général des enceintes raccordées (consultez la section [Configuration manuelle des enceintes](#) à la page 109).
- **MHL Setup** – Change les réglages relatifs au MHL (consultez la section [Configuration MHL](#) à la page 112).
- **OSD Language** – Permet de changer la langue de l'affichage sur l'écran GUI (consultez la section [Changement de la langue de l'affichage sur écran \(OSD Language\)](#) à la page 61).
- **Other Setup** – Permet de personnaliser les réglages selon la façon dont vous voulez utiliser votre récepteur (consultez la section [Menu Autre configuration](#) à la page 112).

## Configuration manuelle des enceintes

Ce récepteur permet d'effectuer des réglages précis pour optimiser l'impact du son surround. Ces réglages ne doivent être effectués qu'une seule fois (sauf si vous souhaitez modifier l'emplacement de votre système d'enceintes actuel ou ajouter de nouvelles enceintes).

Ils vous permettent de personnaliser votre système, mais vous n'êtes pas obligé de les appliquer si vous êtes satisfait des réglages effectués à la section [Obtention automatique d'un réglage sonore optimal \(Full Auto MCACC\)](#) à la page 58.



### ATTENTION

- Les tonalités de test utilisées pour **Manual SP Setup** sont générées à un volume élevé.

### 1 Sélectionnez 'Manual SP Setup', puis appuyez sur ENTER.

Consultez la section [Réglages du récepteur depuis le menu de Configuration du système](#) à la page 109 si vous n'avez pas encore atteint cet écran.

### 2 Sélectionnez le réglage que vous souhaitez ajuster.

Si vous effectuez cette opération pour la première fois, il se peut que vous préfériez ajuster ces réglages dans l'ordre :

- **Speaker System** – Indique de quelle façon vous utilisez les bornes d'enceintes surround arrière et les bornes d'enceintes B (page 109).
- **Speaker Setting** – Permet de préciser la taille et le nombre d'enceintes raccordées (page 110).
- **Channel Level** – Permet d'ajuster l'équilibre général de votre système d'enceintes (page 111).
- **Speaker Distance** – Permet de préciser la distance de vos enceintes par rapport à la position d'écoute (page 111).
- **X-Curve** – Permet d'ajuster l'équilibre tonal de votre système d'enceintes pour les bandes sonores de films (page 111).

### 3 Effectuez les ajustements nécessaires pour chaque réglage, en appuyant sur RETURN pour confirmer après chaque écran.

## Réglage du système d'enceintes

### Dans le cas de VSX-1130/VSX-930

- Réglage par défaut : **7.2ch/5.2.2ch**

Vous pouvez utiliser ce récepteur pour diverses applications telles que prise surround arrière et prise d'enceintes moyennes hautes. Le réglage de l'application pour ces prises s'effectue ici. Choisissez l'une des options suivantes.

### 1 Sélectionnez 'Speaker System' sur le menu Manual SP Setup.

Consultez la section [Réglages du récepteur depuis le menu de Configuration du système](#) à la page 109 si vous n'avez pas encore atteint cet écran.

### 2 Sélectionnez le système d'enceintes.

- **7.2ch/5.2.2ch** – Sélectionnez cette option si vous raccordez une enceinte surround arrière ou moyenne haute et si la lecture est effectuée en surround 7.2 canaux maximum.
- **7.2ch SB/FW** – Sélectionnez cette option si vous raccordez une enceinte surround arrière ou avant large et si la lecture est effectuée en surround 7.2 canaux maximum.
- **Speaker B** – Sélectionnez ce réglage pour utiliser les bornes d'enceinte B afin d'écouter en stéréo dans une autre pièce (consultez la section [Commutation du bornes d'enceintes](#) à la page 90).
- **Front Bi-Amp** – Sélectionnez ce réglage si vous réalisez une double amplification des enceintes avant (consultez la section [Double amplification des enceintes](#) à la page 25).
- **HDZONE** – Sélectionnez ce réglage pour utiliser les bornes d'enceintes surround arrière pour un système indépendant dans HDZONE (voir [Utilisation des commandes MULTI-ZONE](#) à la page 91).

### 3 Si vous avez sélectionné 7.2ch/5.2.2ch, 7.2ch SB/FW ou Speaker B à l'étape 2, sélectionnez l'emplacement des enceintes surround.

Dans un système surround à 7.2 canaux dont les enceintes surround sont placées directement sur les côtés de la position d'écoute, le son surround des sources comportant 5.1 canaux sont restituées par les côtés. Cette fonction mélange le son des enceintes surround avec le son des enceintes surround arrière de sorte que le son surround est restitué en diagonale, de l'avant à l'arrière, comme il devrait l'être normalement.

Selon les positions des enceintes et la source sonore, il ne sera pas toujours possible d'obtenir de bons résultats. Si c'est le cas, réglez la fonction sur **ON SIDE** ou **IN REAR**.

- **ON SIDE** – Sélectionnez ce réglage lorsque les enceintes surround sont juste à votre gauche et droite.
- **IN REAR** – Sélectionnez ce réglage lorsque les enceintes surround sont en diagonale derrière vous.

### 4 Lorsque 'Setting Change?' est affiché, sélectionnez Yes.

Si **No** est sélectionné, le réglage ne change pas.

Vous revenez alors au menu **Manual SP Setup**.



**Dans le cas du VSX-830**

- Réglage par défaut : **5.2ch**

**1 Sélectionnez 'Speaker System' sur le menu Manual SP Setup.**

Consultez la section [Réglages du récepteur depuis le menu de Configuration du système](#) à la [page 109](#) si vous n'avez pas encore atteint cet écran.

**2 Sélectionnez le système d'enceintes.**

- **5.2ch** – Sélectionnez cette option si vous raccordez une enceinte surround et si la lecture est effectuée en surround 5.2 canaux maximum.
- **Front Bi-Amp** – Sélectionnez ce réglage si vous réalisez une double amplification des enceintes avant (voir [Double amplification des enceintes](#) à la [page 40](#)).

**3 Lorsque 'Setting Change?' est affiché, sélectionnez Yes.**

Si **No** est sélectionné, le réglage ne change pas.

Vous revenez alors au menu **Manual SP Setup**.

**Réglage des enceintes****Dans le cas de VSX-1130/VSX-930**

Utilisez ce réglage pour préciser la configuration de vos enceintes (taille, nombre d'enceintes et fréquence de transition). Assurez-vous que les réglages effectués à la section [Obtention automatique d'un réglage sonore optimal \(Full Auto MCACC\)](#) à la [page 58](#) sont corrects. Notez que ce réglage s'applique à tous les préréglages MCACC et qu'il ne peut être configuré indépendamment.

**1 Sélectionnez 'Speaker Setting' sur le menu Manual SP Setup.****2 Choisissez le groupe d'enceintes que vous souhaitez régler, puis sélectionnez une taille d'enceinte.**

Utilisez **←/→** pour sélectionner la taille (et le nombre) des enceintes suivantes :

- **SW** – Les signaux LFE et les basses fréquences des canaux réglés sur **SMALL** sont restitués par le caisson de grave lorsque **YES** est sélectionné. Choisissez le réglage **PLUS** si vous souhaitez que le caisson de grave restitue les basses en permanence ou si vous souhaitez des basses plus profondes (les basses fréquences normalement émises par les enceintes avant et centrale sont également acheminées vers le caisson de grave). Si vous n'avez pas raccordé de caisson de grave, choisissez **NO** (les basses fréquences sont restituées par d'autres enceintes).
  - Si vous avez un caisson de grave et que vous aimez que les basses ressortent, il peut paraître logique de sélectionner **LARGE** pour vos enceintes avant et **PLUS** pour le caisson de grave. Toutefois, ce choix peut ne pas donner des résultats optimaux. En fonction de la position des enceintes dans la pièce, vous pouvez en effet constater une diminution des basses à cause de l'annulation de basses fréquences. Dans ce cas, essayez de modifier la position ou l'orientation des enceintes. Si les résultats ne vous satisfont pas, écoutez la réponse aux basses en réglant sur **PLUS** et **YES** ou en réglant alternativement les enceintes avant sur **LARGE** et **SMALL**, et laissez-vous guider par votre ouïe. Si vous rencontrez des difficultés, l'option la plus simple consiste à envoyer toutes les basses au caisson de grave en sélectionnant **SMALL** pour les enceintes avant.
- **Front** – Sélectionnez **LARGE** si vos enceintes avant reproduisent fidèlement les basses fréquences ou si vous n'avez pas raccordé de caisson de grave. Sélectionnez **SMALL** pour envoyer les basses fréquences au caisson de grave.
- **Center** – Sélectionnez **LARGE** si votre enceinte centrale reproduit fidèlement les basses fréquences ou **SMALL** pour envoyer les basses fréquences aux autres enceintes ou au caisson de grave. Si vous n'avez pas raccordé d'enceinte centrale, choisissez **NO** (le canal central est envoyé aux enceintes avant).

- **Tmd** – Sélectionnez **LARGE** si vos enceintes moyennes en haut reproduisent bien les basses fréquences ou sélectionnez **SMALL** pour envoyer les basses fréquences aux autres enceintes ou au caisson de grave. Lors de la configuration d'une enceinte compatible avec Dolby sur l'enceinte avant, veuillez sélectionner **Dolby Sp (Front)**. Lors de la configuration d'une enceinte compatible avec Dolby sur l'enceinte surround, veuillez sélectionner **Dolby Sp (Surr)**. Si vous n'avez pas raccordé d'enceintes moyennes en haut, sélectionnez **NO** (le canal moyen haut est envoyé aux enceintes avant).
  - Vous ne pouvez ajuster ce paramètre que lorsque **Speaker System** est réglé sur **7.2ch/5.2.2ch**.
  - Si vous modifiez le réglage de **Dolby Sp (Surr)** ou **Dolby Sp (Front)** à **SMALL** ou **LARGE**, la valeur réglée pour **Speaker Distance** peut être modifiée car la valeur maximale de **Speaker Distance** lorsque le réglage est **Dolby Sp (Surr)** ou **Dolby Sp (Front)** est plus grande que la valeur maximale de **Speaker Distance** lorsque le réglage est **SMALL** ou **LARGE**. Si la valeur de **Speaker Distance** lorsque le réglage est **Dolby Sp (Surr)** ou **Dolby Sp (Front)** dépasse la valeur maximale de **Speaker Distance** pour **SMALL** ou **LARGE**, le paramètre **Speaker Distance** pour **SMALL** ou **LARGE** est réglé sur sa valeur maximale.
- **FW** – Sélectionnez **LARGE** si vos enceintes avant en position large reproduisent bien les basses fréquences, ou **SMALL** pour envoyer les basses fréquences aux autres enceintes ou au caisson de grave. Si vous n'avez pas raccordé d'enceintes avant en position large, sélectionnez **NO** (le canal avant large est envoyé aux enceintes avant).
  - Vous ne pouvez ajuster ce paramètre que lorsque **Speaker System** est réglé sur **7.2ch SB/FW**.
  - Si les enceintes surround sont réglées sur **NO**, ce paramètre se réglera automatiquement sur **NO**.
- **Surr** – Sélectionnez **LARGE** si vos enceintes surround reproduisent fidèlement les basses fréquences. Sélectionnez **SMALL** pour envoyer les basses fréquences aux autres enceintes ou au caisson de grave. Si vous n'avez pas raccordé d'enceintes surround, choisissez **NO** (le son des canaux surround est envoyé aux enceintes avant ou à un caisson de grave).
- **SB** – Sélectionnez le nombre d'enceintes surround arrière dont vous disposez (une, deux ou aucune). Sélectionnez **LARGEx2** ou **LARGEx1** si vos enceintes surround arrière reproduisent bien les basses fréquences. Sélectionnez **SMALLx2** ou **SMALLx1** pour envoyer les basses fréquences aux autres enceintes ou au caisson de grave. Si vous n'avez pas raccordé d'enceintes surround arrière, choisissez **NO**.
  - Vous ne pouvez ajuster ce réglage que lorsque **Speaker System** est réglé sur **7.2ch/5.2.2ch**, **7.2ch SB/FW** ou **Speaker B**.
  - Si les enceintes surround sont réglées sur **NO**, les enceintes surround arrière se réglent automatiquement sur **NO**.

Si vous sélectionnez **NO** pour le caisson de grave, les enceintes avant se régleront automatiquement sur **LARGE**. De plus, les enceintes centrale, moyenne haute, surround, surround arrière et avant large ne peuvent pas être réglées sur **LARGE** si les enceintes avant sont réglées sur **SMALL**. Dans ce cas, toutes les basses fréquences sont envoyées au caisson de grave.

**3 Sélectionnez 'X. OVER' et réglez la fréquence de transition.**

Les fréquences inférieures au point de transition sont envoyées au caisson de grave (ou aux enceintes **LARGE**).

- Ce réglage détermine la fréquence de transition entre les basses restituées par les enceintes réglées sur **LARGE**, ou par le caisson de grave, et les basses restituées par les enceintes réglées sur **SMALL**. Il détermine également la fréquence de transition pour les basses du canal LFE.
- Avec la configuration **Full Auto MCACC** ou la configuration **Auto MCACC (ALL ou Speaker Setting)**, ce réglage n'est pas appliqué et la fréquence de transition est spécifié automatiquement. La fréquence de transition est une fréquence qui se règle de manière à offrir un son optimal compte tenu de la capacité des enceintes à restituer les basses et des caractéristiques auditives de l'homme.

**4 Lorsque vous avez terminé, appuyez sur RETURN.**

Vous revenez alors au menu **Manual SP Setup**.



### Dans le cas du VSX-830

Utilisez ce réglage pour préciser la configuration de vos enceintes (taille, nombre d'enceintes et fréquence de transition). Assurez-vous que les réglages effectués à la section [Obtention automatique d'un réglage sonore optimal \(Full Auto MCACC\)](#) à la [page 58](#) sont corrects. Notez que ce réglage s'applique à tous les pré-réglages MCACC et qu'il ne peut être configuré indépendamment.

#### 1 Sélectionnez 'Speaker Setting' sur le menu Manual SP Setup.

#### 2 Choisissez le groupe d'enceintes que vous souhaitez régler, puis sélectionnez une taille d'enceinte.

Utilisez  $\leftarrow/\rightarrow$  pour sélectionner la taille (et le nombre) des enceintes suivantes :

- **SW** – Les signaux LFE et les basses fréquences des canaux réglés sur **SMALL** sont restitués par le caisson de grave lorsque **YES** est sélectionné. Choisissez le réglage **PLUS** si vous souhaitez que le caisson de grave restitue les basses en permanence ou si vous souhaitez des basses plus profondes (les basses fréquences normalement émises par les enceintes avant et centrale sont également acheminées vers le caisson de grave). Si vous n'avez pas raccordé de caisson de grave, choisissez **NO** (les basses fréquences sont restituées par d'autres enceintes).  
— Si vous avez un caisson de grave et que vous aimez que les basses ressortent, il peut paraître logique de sélectionner **LARGE** pour vos enceintes avant et **PLUS** pour le caisson de grave. Toutefois, ce choix peut ne pas donner des résultats optimaux. En fonction de la position des enceintes dans la pièce, vous pouvez en effet constater une diminution des basses à cause de l'annulation de basses fréquences. Dans ce cas, essayez de modifier la position ou l'orientation des enceintes. Si les résultats ne vous satisfont pas, écoutez la réponse aux basses en réglant sur **PLUS** et **YES** ou en réglant alternativement les enceintes avant sur **LARGE** et **SMALL**, et laissez-vous guider par votre ouïe. Si vous rencontrez des difficultés, l'option la plus simple consiste à envoyer toutes les basses au caisson de grave en sélectionnant **SMALL** pour les enceintes avant.
- **Front** – Sélectionnez **LARGE** si vos enceintes avant reproduisent fidèlement les basses fréquences ou si vous n'avez pas raccordé de caisson de grave. Sélectionnez **SMALL** pour envoyer les basses fréquences au caisson de grave.
- **Center** – Sélectionnez **LARGE** si votre enceinte centrale reproduit fidèlement les basses fréquences ou **SMALL** pour envoyer les basses fréquences aux autres enceintes ou au caisson de grave. Si vous n'avez pas raccordé d'enceinte centrale, choisissez **NO** (le canal central est envoyé aux enceintes avant).
- **Surr** – Sélectionnez **LARGE** si vos enceintes surround reproduisent fidèlement les basses fréquences. Sélectionnez **SMALL** pour envoyer les basses fréquences aux autres enceintes ou au caisson de grave. Si vous n'avez pas raccordé d'enceintes surround, choisissez **NO** (le son des canaux surround est envoyé aux enceintes avant ou à un caisson de grave).

Si vous sélectionnez **NO** pour le caisson de grave, les enceintes avant se régleront automatiquement sur **LARGE**. De plus, les enceintes centrale et surround ne peuvent pas être réglées sur **LARGE** si les enceintes avant sont réglées sur **SMALL**. Dans ce cas, toutes les basses fréquences sont envoyées au caisson de grave.

#### 3 Sélectionnez 'X. OVER' et réglez la fréquence de transition.

- Les fréquences inférieures au point de transition sont envoyées au caisson de grave (ou aux enceintes **LARGE**).
- Ce réglage détermine la fréquence de transition entre les basses restituées par les enceintes réglées sur **LARGE**, ou par le caisson de grave, et les basses restituées par les enceintes réglées sur **SMALL**. Il détermine également la fréquence de transition pour les basses du canal LFE.
  - Avec la configuration **Full Auto MCACC** ou la configuration **Auto MCACC (ALL ou Speaker Setting)**, ce réglage n'est pas appliqué et la fréquence de transition est spécifié automatiquement. La fréquence de transition est une fréquence qui se règle de manière à offrir un son optimal compte tenu de la capacité des enceintes à restituer les basses et des caractéristiques auditives de l'homme.

#### 4 Lorsque vous avez terminé, appuyez sur RETURN.

Vous revenez alors au menu **Manual SP Setup**.

### Niveau de canal

En utilisant les réglages du niveau de canal, vous pouvez ajuster l'équilibre général de votre système d'enceintes, facteur essentiel à la configuration d'un système home cinéma.

#### 1 Sélectionnez 'Channel Level' sur le menu Manual SP Setup.

Les tonalités d'essai sont émises.

#### 2 Ajustez le niveau de chaque canal en utilisant $\leftarrow/\rightarrow$ .

Utilisez  $\uparrow/\downarrow$  pour commuter les enceintes.

Ajustez le niveau de chaque enceinte lorsque la tonalité de test est émise.

- Si vous utilisez un indicateur de pression sonore (SPL), effectuez les mesures depuis votre position d'écoute principale et ajustez le niveau de chaque enceinte à 75 dB SPL (Pondération C/lent).

#### 3 Lorsque vous avez terminé, appuyez sur RETURN.

Vous revenez alors au menu **Manual SP Setup**.

### Distance des enceintes

Pour que votre système affiche une belle profondeur et une séparation idéale, vous devez préciser la distance séparant les enceintes et votre position d'écoute. (Lorsqu'une enceinte compatible avec Dolby est utilisée, précisez la distance atteinte par le son de l'enceinte réfléchi au plafond ([page 24](#))). Le récepteur peut alors ajouter le retard nécessaire pour obtenir un son surround correct.

#### 1 Sélectionnez 'Speaker Distance' sur le menu Manual SP Setup.

#### 2 Ajustez la distance de chaque enceinte en utilisant $\leftarrow/\rightarrow$ .

Vous pouvez ajuster la distance de chaque enceinte par incréments de 0,01 m.

#### 3 Lorsque vous avez terminé, appuyez sur RETURN.

Vous revenez alors au menu **Manual SP Setup**.



#### Remarque

Pour un son surround de qualité, assurez-vous que les enceintes surround arrière se trouvent à la même distance de la position d'écoute.

### Courbe X

La plupart des bandes sonores mixées pour le cinéma sont trop aiguës lorsqu'elles sont émises dans de grandes pièces. Le réglage de la courbe X agit comme une nouvelle égalisation pour l'écoute sur un système home cinéma : il restaure l'équilibre tonal des bandes sonores de films.

#### 1 Sélectionnez 'X-Curve' sur le menu Manual SP Setup.

#### 2 Choisissez le réglage de courbe X souhaité.

Utilisez  $\leftarrow/\rightarrow$  pour ajuster le réglage. La courbe X est définie comme une ligne oblique descendante en décibels par octave, débutant à 2 kHz. Au fur et à mesure que la ligne oblique monte, le son perd en aigus (jusqu'à  $-3.0\text{dB/oct}$  au maximum). Utilisez les lignes directrices suivantes pour régler la courbe X en fonction de la taille de votre pièce :

| Taille de la pièce (m <sup>2</sup> ) | ≤36 | ≤48 | ≤60 | ≤72 | ≤300 | ≤1000 |
|--------------------------------------|-----|-----|-----|-----|------|-------|
| Courbe X (dB/oct)                    | 0.5 | 1.0 | 1.5 | 2.0 | 2.5  | 3.0   |

- Si vous sélectionnez **OFF**, la courbe des fréquences est plate et la courbe X reste sans effet.

#### 3 Lorsque vous avez terminé, appuyez sur RETURN.



## Configuration MHL

Sélectionne si l'entrée doit être commutée ou non automatiquement sur l'entrée **MHL** lorsqu'un dispositif compatible MHL est raccordé.

- Réglage par défaut : **ON**

### 1 Appuyez sur MAIN RECEIVER pour mettre la télécommande en mode de fonctionnement du récepteur, puis appuyez sur HOME MENU.

Un écran à interface graphique (GUI) apparaît sur votre téléviseur. Utilisez **↑/↓/←/→** et **ENTER** pour naviguer sur les pages et sélectionner les éléments de menu. Appuyez sur **RETURN** pour sortir du menu actuel.

- Appuyez sur **HOME MENU** à n'importe quel moment pour dégager la page **HOME MENU**.
- Sélectionnez 'System Setup' dans le HOME MENU, puis appuyez sur ENTER.**
  - Sélectionnez 'MHL Setup' sur le menu System Setup.**
  - Sélectionnez 'Auto input switching' dans le menu MHL Setup.**
  - Utilisez ←/→ pour sélectionner le réglage.**
    - **OFF** – Ne commute pas automatiquement sur l'entrée **MHL**.
    - **ON** – Commute automatiquement sur l'entrée **MHL**.
  - Sélectionnez 'OK', puis appuyez sur ENTER.**



#### Remarques

- Ce réglage n'est valide que pour les dispositifs MHL prenant en charge cette fonction.
- Lorsque le récepteur est sous tension, le dispositif compatible MHL est chargé. (Le récepteur peut charger des dispositifs à hauteur de 0,9 A.)

## Menu Autre configuration

Le menu **Other Setup** vous permet de réaliser des réglages personnalisés qui reflètent votre utilisation du récepteur.

### 1 Appuyez sur MAIN RECEIVER pour mettre la télécommande en mode de fonctionnement du récepteur, puis appuyez sur HOME MENU.

Un écran à interface graphique (GUI) apparaît sur votre téléviseur. Utilisez **↑/↓/←/→** et **ENTER** pour naviguer sur les pages et sélectionner les éléments de menu. Appuyez sur **RETURN** pour sortir du menu actuel.

- Sélectionnez 'System Setup' sur le HOME MENU.**
- Sélectionnez 'Other Setup', puis appuyez sur ENTER.**
- Sélectionnez le réglage que vous souhaitez ajuster.**

Si vous effectuez cette opération pour la première fois, il se peut que vous préfériez ajuster ces réglages dans l'ordre :

- **Auto Power Down** – Permet l'extinction automatique du récepteur lorsqu'il n'est pas utilisé ([page 112](#)).
- **Volume Setup** – Permet de régler les fonctions dépendant du volume de ce récepteur ([page 112](#)).
- **Software Update** – Permet de mettre à jour le logiciel du récepteur et d'en vérifier la version ([page 113](#)).
- **On Screen Display Setup** (sauf VSX-830) – Réglage précisant si l'état doit être indiqué ou non sur l'afficheur quand le récepteur fonctionne ([page 113](#)).
- **Remote Control Mode Setup** (sauf VSX-830) – Réglage du mode de la télécommande pour le côté du récepteur ([page 113](#)).
- **ZONE Setup** (sauf VSX-830) – Réglage de zone secondaire ([page 114](#)).

### 5 Effectuez les ajustements nécessaires pour chaque réglage, en appuyant sur RETURN pour confirmer après chaque écran.

## Extinction automatique

Il est possible de régler la mise hors tension automatique du récepteur si aucune opération n'est effectuée pendant un laps de temps spécifique et si aucun signal audio ou vidéo n'est transmis au récepteur.

*Sauf VSX-830* : Lors de l'utilisation de HDZONE, l'appareil de la HDZONE peut être réglé de manière à s'éteindre, mais pour HDZONE, l'appareil s'éteint automatiquement après écoulement du temps spécifié ici, même si des signaux sont reçus ou si des opérations ont été effectuées. Des temps différents peuvent être spécifiés pour la zone principale et pour HDZONE.

- Sélectionnez 'Auto Power Down' sur le menu Other Setup.**
- Sélectionnez la zone que vous voulez spécifier ainsi que le délai d'extinction.**
  - **MAIN** – Vous avez le choix entre "**15 min**", "**30 min**", "**60 min**" et "**OFF**". L'appareil s'éteint si aucun signal n'est reçu et aucune opération effectuée pendant le temps sélectionné.
  - **HDZONE** (sauf VSX-830) – Il est possible de choisir entre **30 min**, **1 hour**, **3 hours**, **6 hours**, **9 hours** et **OFF**. L'appareil s'éteint après écoulement du temps sélectionné.



#### Remarques

- Selon les appareils raccordés, l'extinction automatique peut ne pas agir correctement à cause de parasites excessifs ou d'autres raisons.
- Lorsque vous utilisez le mode WAC ([page 54](#)), cette fonction est inopérante.

## Réglage du volume

Vous pouvez régler le volume maximale de ce récepteur ou spécifier le niveau sonore à sa mise sous tension.

- Sélectionnez 'Volume Setup' sur le menu Other Setup.**
- Sélectionnez le réglage Power ON Level souhaité.**

Le volume peut être réglé pour être toujours au même niveau lorsque le récepteur est mis sous tension.

- **LAST** (défaut) – Lorsque vous mettez le récepteur sous tension, le volume est le même qu'à la dernière mise hors tension.
- **"---** – Lorsque vous mettez le récepteur sous tension, le volume est au niveau minimal.
- **-80.0dB à +12.0dB** – Spécifiez le volume du récepteur à sa mise sous tension par incréments de 0,5 dB.

Il n'est pas possible de spécifier un niveau sonore supérieur à la valeur spécifiée dans le réglage du volume limite (voir ci-dessous).

### 3 Sélectionnez le réglage Volume Limit souhaité.

Utilisez cette fonction pour limiter le volume maximal. Le volume ne peut pas être augmenté au-delà de cette limite, même avec la touche **VOLUME** (ou la molette sur le panneau avant).

- **OFF** (défaut) – Le volume maximal n'est pas limité.
- **-20.0dB/-15.0dB/-10.0dB/-5.0dB/0.0dB** – Le volume maximal est limité à la valeur spécifiée ici.

### 4 Sélectionnez le réglage Mute Level souhaité.

Ce réglage précise de combien le volume doit être réduit lorsque vous appuyez sur **MUTE**.

- **FULL** (défaut) – Pas de son.
- **-40.0dB/-20.0dB** – Le volume est réduit au niveau spécifié.

### 5 Lorsque vous avez terminé, appuyez sur RETURN.

Vous revenez alors au menu **Other Setup**.





## Mise à jour du logiciel

Procédez de la façon suivante pour mettre à jour le logiciel du récepteur et vérifier sa version. La mise à jour peut s'effectuer de deux manières : par Internet et par le dispositif USB.

La mise à jour par Internet s'effectue en accédant au serveur du récepteur et en téléchargeant le fichier correspondant. Ceci n'est possible que si le récepteur est connecté à Internet.

La mise à jour par le dispositif USB s'effectue en téléchargeant le fichier de mise à jour d'un ordinateur, sauvegardant ce fichier sur un dispositif USB puis insérant le dispositif USB dans le port USB du panneau avant du récepteur. Dans ce cas, le dispositif USB contenant le fichier de mise à jour doit d'abord être inséré dans le port USB du panneau avant du récepteur.

- Si un fichier de mise à jour est disponible sur le site Pioneer, téléchargez-le sur votre ordinateur. Le fichier de mise à jour téléchargé du site Pioneer sur votre ordinateur est compressé dans le format ZIP. Il doit être décompressé avant d'être sauvegardé sur le dispositif USB. Si le dispositif USB contient des fichiers téléchargés anciens ou des fichiers téléchargés pour d'autres modèles, supprimez-les.  
<http://pioneer.jp/homeav/support/ios/eu/> (pour l'Europe)  
<http://pioneer.jp/homeav/support/ios/ao/> (pour l'Australie et la Nouvelle-Zélande)
- S'il n'y a pas de fichier de mise à jour sur le site Pioneer, la mise à jour du logiciel du récepteur n'est pas nécessaire.



### Important

- NE débranchez PAS le cordon d'alimentation pendant la mise à jour.
- Lorsque vous effectuez la mise à jour par Internet, ne débranchez pas le câble LAN. Lorsque vous effectuez la mise à jour par le dispositif USB, ne débranchez pas le dispositif USB.
- Si la mise à jour est interrompue avant la fin, recommencez depuis le début.
- La mise à jour du logiciel peut réinitialiser les réglages du récepteur. Vous trouverez des informations sur les modèles dont les réglages sont réinitialisés sur le site Pioneer. Consultez le site avant de faire la mise à jour.

### 1 Sélectionnez 'Software Update' sur le menu Other Setup.

### 2 Sélectionnez la mise à jour.

- **Update via Internet** – Le récepteur vérifie si une mise à jour est disponible par Internet.
- **Update via USB Memory** – Le récepteur vérifie si le dispositif USB inséré dans le port USB du panneau avant du récepteur contient une mise à jour.  
 "Accessing" s'affiche et le fichier de mise à jour est vérifié. Attendez un instant.

### 3 Vérifiez sur l'écran si un fichier de mise à jour a été trouvé.

Si "New version found." s'affiche, le fichier de mise à jour a été trouvé. Le numéro de version et la durée de la mise à jour sont indiqués.

Si "This is the latest version. There is no need to update." s'affiche, aucun fichier de mise à jour n'a été trouvé.

### 4 Pour faire la mise à jour, sélectionnez OK.

L'écran de mise à jour apparaît et la mise à jour est exécutée.

- L'alimentation est automatiquement coupée lorsque la mise à jour est terminée.

## Messages de mise à jour du logiciel

| Mentions d'état                        | Descriptions   |
|--|--|
| <b>FILE ERROR</b>                      | Essayez de débrancher puis de rebrancher le dispositif USB ou de sauvegarder une nouvelle fois le fichier de mise à jour. Si l'erreur est toujours présente, essayez d'utiliser un autre dispositif USB.   |
| <b>UPDATE ERROR 1 à UPDATE ERROR 7</b> | Aucun fichier de mise à jour trouvé sur le dispositif USB. Sauvegardez le fichier dans le répertoire principal du dispositif USB.  |
| <b>Update via USB</b>                  | Éteignez le récepteur puis rallumez-le et essayez de remettre à jour le logiciel.  |
| <b>UE11</b>                            | La mise à jour a échoué si ce message clignote. Faites la mise à jour par un dispositif USB. Mettez le fichier de mise à jour sur un dispositif USB et branchez le dispositif sur le port USB. Lorsque le fichier est trouvé, la mise à jour du logiciel commence automatiquement. |
| <b>UE22</b>                            | La mise à jour a échoué. Refaites la mise à jour de la même façon.   |
| <b>UE33</b>                            |  |

## Réglage de l'affichage sur écran

Lorsque le récepteur fonctionne, son état (le nom de l'entrée, le mode d'écoute, etc.) se superpose au signal vidéo sur l'afficheur. L'affichage de l'état peut être mis hors service en réglant cet élément sur **OFF**. Le réglage peut être effectué respectivement pour la zone principale et l'HDZONE.

- Par défaut : **ON** (à la fois la zone principale et l'HDZONE)

### 1 Sélectionnez 'On Screen Display Setup' sur le menu Other Setup.

### 2 Sélectionnez et définissez la zone principale ou l'HDZONE (sauf VSX-830) dont vous souhaitez modifier le réglage.

### 3 Sélectionnez le réglage On Screen Display souhaité.

### 4 Lorsque vous avez terminé, appuyez sur RETURN.

Vous revenez alors au menu **Other Setup**.



### Remarques

- L'affichage sur écran n'apparaît que lorsque les signaux vidéo proviennent de la prise HDMI.
- L'affichage sur écran peut ne pas apparaître lorsque le signal d'entrée vidéo est un signal 3D.
- La taille des caractères affichés diffère selon la résolution de la sortie.

## Réglage du mode de la télécommande

*Sauf VSX-830*

- Réglage par défaut : **1**

Ce réglage permet d'éviter les opérations erratiques possibles lorsque plusieurs récepteurs sont utilisés.

### 1 Sélectionnez 'Remote Control Mode Setup' sur le menu Other Setup.

### 2 Sélectionnez le réglage Remote Control Mode souhaité.

### 3 Sélectionnez 'OK' pour changer le mode de commande à distance.

### 4 Suivez les instructions apparaissant à l'écran pour changer les réglages de la télécommande.

Consultez la section [Exploitation de plusieurs récepteurs](#) à la [page 95](#).

### 5 Lorsque vous avez terminé, appuyez sur RETURN.

Vous revenez alors au menu **Other Setup**.



## Configuration ZONE

Sauf VSX-830

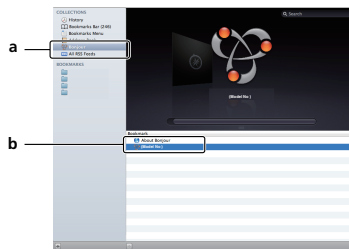
Change le réglage de zone secondaire.

- 1 Sélectionnez 'ZONE Setup' sur le menu Other Setup.
- 2 Sélectionnez 'MAIN/HDZONE', puis appuyez sur ENTER.
- 3 Spécifiez l'emploi de la prise HDMI OUT 2.
  - **MAIN** : Sélectionnez ceci pour restituer la même source que la zone principale. Après l'avoir réglé sur **MAIN**, sortez du menu principal, puis appuyez sur **OUT P.** et sélectionnez la prise pour la sortie HDMI (page 90).
  - **HDZONE** (réglage par défaut) : Utilisez la fonction multizone de la sortie HDMI (**HDZONE**) pour restituer une autre source que celle de la zone principale (page 91).
- 4 Sélectionnez 'OK', puis appuyez sur ENTER.
- 5 Lorsque vous avez terminé, appuyez sur RETURN. Vous revenez alors au menu **Other Setup**.

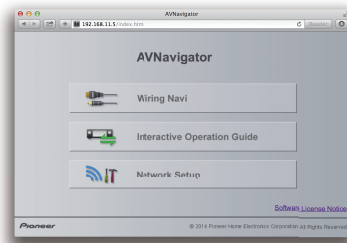
## Réglage des paramètres réseau avec Safari

- 1 Lancez Safari sur votre ordinateur.
- 2 Appuyez sur l'icône Bookmark. Cliquez sur la liste Bonjour (a), puis sélectionnez le nom du récepteur (Friendly Name) (b) dans Bookmark.

Si la liste **Bonjour** n'apparaît pas, accédez à l'adresse IP "http://(l'adresse IP du récepteur)" depuis Safari.

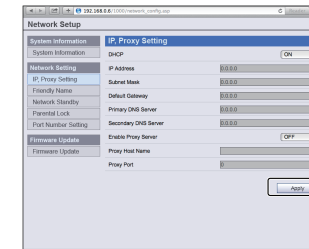


- 3 Sur la page du menu de l'AVNavigator, sélectionnez Network Setup.



- 4 Cliquez sur IP, Proxy Setting.

- 5 Réglez manuellement les paramètres réseau puis appuyez sur Apply.



### Remarque

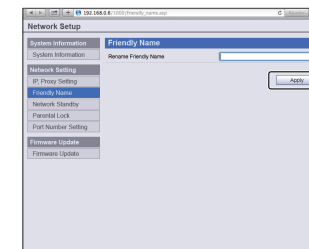
Ce réglage réseau a été confirmé pour OS X v 10.7 et Safari 5.1.

## Utilisation de Safari pour spécifier un nom convivial

- 1 Lancez Safari sur votre ordinateur.
- 2 Appuyez sur l'icône Bookmark. Cliquez sur la liste Bonjour (a), puis sélectionnez le nom du récepteur (Friendly Name) (b) dans Bookmark.

Si la liste **Bonjour** n'apparaît pas, accédez à l'adresse IP "http://(l'adresse IP du récepteur)" depuis Safari.

- 3 Sur la page du menu de l'AVNavigator, sélectionnez Network Setup.
- 4 Cliquez sur Friendly Name.
- 5 Saisissez un nom convivial, puis appuyez sur Apply.



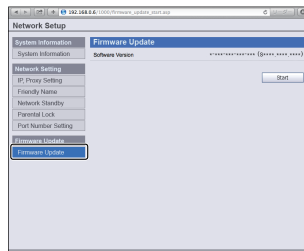
### Remarque

Ce réglage réseau a été confirmé pour OS X v 10.7 et Safari 5.1.



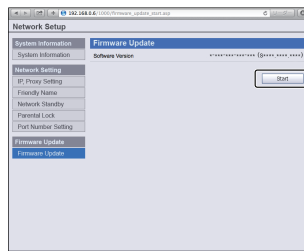
## Utilisation de Safari pour mettre à jour le micrologiciel

- 1 Lancez Safari sur votre ordinateur.
- 2 Appuyez sur l'icône Bookmark. Cliquez sur la liste Bonjour (a), puis sélectionnez le nom du récepteur (Friendly Name) (b) dans Bookmark.  
Si la liste **Bonjour** n'apparaît pas, accédez à l'adresse IP "http://(l'adresse IP du récepteur)" depuis Safari.
- 3 Sur la page du menu de l'AVNavigator, sélectionnez **Network Setup**.
- 4 Cliquez sur **Firmware Update**.



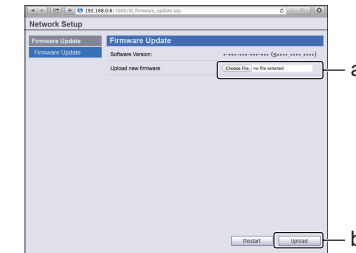
### 5 Appuyez sur Start.

L'écran de préparation à la mise à jour du micrologiciel apparaît. Si l'écran n'apparaît pas automatiquement, cliquez sur **Click here**.



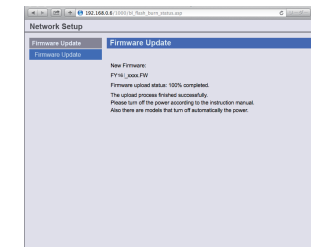
### 6 Recherchez le tout dernier micrologiciel sur votre ordinateur (a) puis appuyez sur Upload (b).

Les fichiers du micrologiciel ont l'extension "fw". Sélectionnez un fichier avec l'extension "fw". L'écran de confirmation s'affiche. Si vous continuez la mise à jour du micrologiciel, appuyez sur **OK**. Une fois que la mise à jour du micrologiciel a démarré, vous ne pouvez pas l'arrêter. Attendez que le fichier soit téléchargé (il faut environ une minute selon la qualité de la connexion LAN).



### 7 L'écran d'état de la mise à jour du micrologiciel apparaît.

"The upload process finished successfully." apparaît lorsque la mise à jour est terminée. Lorsque la mise à jour est terminée, le récepteur s'éteint automatiquement.



#### Remarque

Ce réglage réseau a été confirmé pour OS X v 10.7 et Safari 5.1.



## FAQ

|   |     |
|---|-----|
| Guide de dépannage .....                                  | 117 |
| Alimentation .....  | 117 |
| Pas de son .....  | 118 |
| Autres problèmes audio .....                              | 118 |
| AUDIO BT .....  | 119 |
| Vidéo .....   | 119 |
| Réglages .....  | 120 |
| Graphique de l'égaliseur du calibrage professionnel ..... | 120 |
| Afficheur .....   | 120 |
| Télécommande .....  | 121 |
| HDMI .....  | 121 |
| MHL .....   | 122 |
| AVNavigator intégré .....                                 | 122 |
| Interface USB .....                                       | 123 |
| iPod .....  | 123 |
| Réseau .....  | 123 |
| LAN sans fil .....  | 125 |



## Guide de dépannage

Souvent, les opérations incorrectes sont interprétées comme des problèmes et des dysfonctionnements. Si vous estimez que cet appareil ne fonctionne pas correctement, vérifiez les points ci-dessous. Parfois, le problème peut provenir d'un autre composant. Examinez les autres composants et les appareils électriques utilisés. Si le problème ne peut être résolu malgré les indications ci-dessous, consultez votre service après-vente Pioneer le plus proche pour faire réparer le composant.

- Si l'appareil ne fonctionne pas normalement en raison d'effets extérieurs comme l'électricité statique, débranchez la fiche d'alimentation de la prise de courant et rebranchez-la pour revenir aux conditions normales de fonctionnement.

Si les solutions mentionnées ci-dessous ne permettent pas de résoudre le problème, si l'écran se fige subitement ou si les touches de la télécommande ou du panneau avant cessent complètement de fonctionner, effectuez les opérations suivantes :

- Appuyez sur **STANDBY/ON** sur le panneau avant pour mettre le récepteur hors tension, puis le remettre sous tension.  
Si le problème ne peut pas être résolu, mettez l'appareil à nouveau hors tension, puis maintenez la touche **STANDBY/ON** du panneau avant enfoncée pendant au moins 5 secondes. (L'appareil se met sous tension, puis s'éteint au bout de 5 secondes.)
- Si le récepteur ne peut pas être mis hors tension, maintenez la touche **STANDBY/ON** sur le panneau avant enfoncée pendant cinq secondes. L'alimentation sera coupée et les différents réglages effectués sur le récepteur peuvent s'effacer.

## Alimentation

| Symptôme  | Solution  |
|---|---|
| Impossible de mettre l'appareil sous tension.   | Assurez-vous que le cordon d'alimentation est branché sur une prise électrique.<br>Essayez de débrancher l'appareil, puis de le rebrancher.   |
| L'alimentation est coupée automatiquement.  | Lorsque <b>Auto Power Down</b> est réglé, l'appareil s'éteint automatiquement à l'heure déterminée (page 112).  |
| Lorsque le récepteur est sous tension, le témoin <b>WIRELESS</b> clignote lentement.          | Après déballage, mise sous tension, et retour aux réglages usine initiaux (page 93), le témoin <b>WIRELESS</b> clignote lentement. Ceci n'est pas un dysfonctionnement.<br>Ce récepteur est conçu pour passer automatiquement en mode WAC lors de la mise sous tension de ce récepteur dans l'état initial des réglages usine. Pour plus de détails sur le mode WAC, reportez-vous à page 54. Une fois que les paramètres réseau (page 52) ont été terminés, le témoin <b>WIRELESS</b> clignotant s'éteint.<br>Lorsque le réseau n'est pas connecté, même si le témoin <b>WIRELESS</b> clignote, utiliser le matériel dans cet état ne pose aucun problème. |
| Sauf VSX-830 : Impossible de mettre l'appareil hors tension. ( <b>HDZONE ON</b> est affiché.) | Appuyez sur la touche <b>HDZ</b> de la télécommande pendant 1,5 s, puis appuyez sur la touche <b>STANDBY/ON</b> pour éteindre l'appareil.   |
| Le récepteur s'éteint subitement ou l'indicateur <b>WIRELESS</b> clignote.                    | Vérifiez qu'aucun brin des fils des enceintes ne touche le panneau arrière ou un autre groupe de câbles. Si c'est le cas, rattachés les fils des enceintes et assurez-vous qu'aucun brin ne traîne.<br>Le récepteur peut connaître un grave problème. Débranchez-le et contactez le service après-vente Pioneer.  |

| Symptôme   | Solution   |
|--|--|
| Pendant une lecture à un niveau sonore élevé, l'alimentation se coupe subitement.  | Baissez le volume.<br>Baissez les niveaux d'égalisation 63 Hz et 125 Hz, comme indiqué à la section <a href="#">Configuration MCACC manuelle</a> à la page 103.<br>Mettez la sécurité numérique en service. Tout en tenant <b>ENTER</b> enfoncée sur le panneau avant, appuyez sur <b>STANDBY/ON</b> pour mettre le récepteur en veille. Utilisez <b>TUNE</b> <b>↑/↓</b> pour sélectionner <b>D.SAFETY &lt;OFF&gt;</b> , puis utilisez <b>PRESET</b> <b>←/→</b> pour sélectionner <b>1</b> ou <b>2</b> (sélectionnez <b>D.SAFETY &lt;OFF&gt;</b> pour mettre la fonction hors service). Si l'alimentation se coupe alors que <b>2</b> est activé, baissez le volume. Lorsque <b>1</b> ou <b>2</b> est en service, certaines fonctions peuvent ne pas être disponibles. |
| L'appareil ne répond pas lorsque j'appuie sur les touches.   | Éteignez le récepteur, puis rallumez-le.<br>Essayez de débrancher le cordon d'alimentation, puis de le rebrancher.   |
| <b>AMP ERR</b> est indiqué et l'alimentation est coupée. L'indicateur <b>MCACC PRO</b> (VSX-1130/VSX-930)/ <b>Advanced MCACC</b> (VSX-830) clignote et l'alimentation n'est pas fournie. | Le récepteur peut connaître un grave problème. N'essayez pas de le mettre sous tension. Débranchez le récepteur et contactez le service après-vente Pioneer.   |
| Le récepteur s'éteint subitement ou l'indicateur <b>FL OFF</b> clignote.   | Le circuit d'alimentation électrique du récepteur est peut-être défaillant. Attendez au moins une minute et allumez de nouveau l'appareil. Si le même symptôme se produit après la mise sous tension, n'utilisez plus le récepteur, débranchez le câble d'alimentation et faites-le réparer.   |
| <b>AMP OVERHEAT</b> clignote sur l'afficheur et le témoin d' <b>FL OFF</b> clignotent et le récepteur s'éteint.  | Laissez refroidir l'appareil dans un endroit bien ventilé, puis rallumez-le (consultez la section <a href="#">Installation du récepteur</a> à la page 10).<br>Vérifiez si les câbles utilisés pour relier les enceintes ne sont pas court-circuités.<br>Attendez au moins 1 minute, puis rallumez l'appareil.<br>La température à l'intérieur de l'appareil est supérieure à la valeur autorisée.<br>Baissez le volume.  |
| L'alimentation est coupée subitement et l'indicateur <b>MCACC PRO</b> (VSX-1130/VSX-930)/ <b>Advanced MCACC</b> (VSX-830) clignote.  | Le bloc d'alimentation est endommagé. Débranchez le récepteur et contactez le service après-vente Pioneer.   |



## Pas de son

| Symptôme  | Solution   |
|---|--|
| Aucun son n'est émis, le son est coupé ou il y a du bruit.              | Si <b>Fixed PCM</b> du paramètre audio est réglé sur <b>ON</b> , les formats autres que audio PCM ne peuvent pas être lus. Pour les formats audio autres que audio PCM, sélectionnez <b>OFF</b> (consultez la section <a href="#">Réglage des options audio</a> à la <a href="#">page 87</a> ).  |
| Aucun son n'est émis lorsqu'une fonction d'entrée est sélectionnée.     | Augmentez le volume à environ -30 dB.<br>Assurez-vous que le réglage de sélection des enceintes est réglé sur <b>OFF</b> ( <a href="#">page 90</a> ).<br>Vérifiez si la fonction d'entrée adéquate est sélectionnée.<br>Assurez-vous d'avoir sélectionné le signal d'entrée adéquat (voir <a href="#">Choix du signal d'entrée</a> à la <a href="#">page 74</a> ).<br>Vérifiez que l'équipement source est raccordé correctement (Reportez-vous à <a href="#">page 19</a> (VSX-1130/VSX-930) ou à <a href="#">page 37</a> (VSX-830)) pour <a href="#">Raccordement de votre équipement</a> .<br>Vérifiez que les enceintes sont correctement raccordées (consultez la section <a href="#">Raccordement des enceintes</a> à la <a href="#">page 23</a> ).   |
| Aucun son ne sort des enceintes surround ou centrale.                   | Assurez-vous que le mode d'écoute en stéréo ou le mode surround avant évolué n'a pas été sélectionné ; sélectionnez un des modes d'écoute surround (consultez la section <a href="#">Écoute de sources variées grâce aux divers modes d'écoute</a> à la <a href="#">page 72</a> ).<br>Vérifiez que les enceintes surround/centrale ne sont pas réglées sur <b>NO</b> (consultez la section <a href="#">Réglage des enceintes</a> à la <a href="#">page 110</a> ).<br>Vérifiez les raccordements des enceintes (consultez la section <a href="#">Raccordement des enceintes</a> à la <a href="#">page 23</a> ).   |
| Sauf VSX-830 : Aucun son ne sort des enceintes surround arrière.        | Assurez-vous que les enceintes surround arrière sont bien réglées sur <b>LARGE</b> ou <b>SMALL</b> et les enceintes surround ne sont pas réglées sur <b>NO</b> (consultez la section <a href="#">Réglage des enceintes</a> à la <a href="#">page 110</a> ).<br>Vérifiez les raccordements des enceintes (consultez la section <a href="#">Raccordement des enceintes</a> à la <a href="#">page 23</a> ). Si une seule enceinte surround arrière est raccordée, vérifiez si elle est reliée à la borne d'enceinte du canal gauche.<br>Lorsque <b>Speaker System</b> est réglé sur <b>7.2ch/5.2.2ch</b> et lorsque l'on sélectionne <b>SP: TMD ON</b> avec la touche <b>OUT P.</b> , les enceintes surround arrière n'émettent aucun son. Sélectionnez <b>SP: SB ON</b> ou <b>SP: SB/TMD ON</b> (voir <a href="#">Commutation du bornes d'enceintes</a> à la <a href="#">page 90</a> ).<br>Lorsque <b>Speaker System</b> est réglé sur <b>7.2ch SB/FW</b> et lorsque l'on sélectionne <b>SP: FW ON</b> avec la touche <b>OUT P.</b> , les enceintes surround arrière n'émettent aucun son. Sélectionnez <b>SP: SB ON</b> ou <b>SP: SB/FW ON</b> (voir <a href="#">Commutation du bornes d'enceintes</a> à la <a href="#">page 90</a> ).<br>Lorsque <b>Dolby Surround</b> est sélectionné, le son n'est pas émis par l'enceinte surround arrière lorsque c'est la seule connectée (réglée). |
| Sauf VSX-830 : Aucun son ne sort des enceintes avant en position large. | Assurez-vous que les enceintes avant larges sont bien réglées sur <b>LARGE</b> ou <b>SMALL</b> et que les enceintes surround ne sont pas réglées sur <b>NO</b> (voir <a href="#">Réglage des enceintes</a> à la <a href="#">page 110</a> ).<br>Vérifiez les raccordements des enceintes (consultez la section <a href="#">Raccordement des enceintes</a> à la <a href="#">page 23</a> ).<br>Lorsque <b>Speaker System</b> est réglé sur <b>7.2ch SB/FW</b> et lorsque l'on sélectionne <b>SP: SB ON</b> avec la touche <b>OUT P.</b> , les enceintes avant larges n'émettent aucun son. Sélectionnez <b>SP: FW ON</b> ou <b>SP: SB/FW ON</b> (voir <a href="#">Commutation du bornes d'enceintes</a> à la <a href="#">page 90</a> ).<br>Lorsque <b>Speaker System</b> est réglé sur <b>7.2ch SB/FW</b> et si <b>Dolby Surround</b> est sélectionné, le signal audio n'est pas émis par les enceintes avant larges.   |

| Symptôme                               | Solution   |
|--|--|
| Aucun son ne sort du caisson de grave. | Vérifiez que le caisson de grave est correctement raccordé, qu'il est allumé et que le volume est suffisant.<br>Si le caisson de grave est doté d'une fonction sommeil, assurez-vous qu'elle est désactivée.<br>Vérifiez que le caisson de grave est réglé sur <b>YES</b> ou <b>PLUS</b> (consultez la section <a href="#">Réglage des enceintes</a> à la <a href="#">page 110</a> ).<br>La fréquence de transition peut être réglée sur un niveau trop bas ; réglez-la sur un niveau plus élevé pour qu'elle corresponde aux caractéristiques des autres enceintes (consultez la section <a href="#">Réglage des enceintes</a> à la <a href="#">page 110</a> ).<br>S'il y a très peu d'informations sur les basses fréquences dans le matériel source, modifiez les réglages de vos enceintes et sélectionnez Avant : <b>SMALL</b> / Caisson de grave : <b>YES</b> ou Avant : <b>LARGE</b> / Caisson de grave : <b>PLUS</b> (consultez la section <a href="#">Réglage des enceintes</a> à la <a href="#">page 110</a> ).<br>Vérifiez que le canal <b>LFE</b> n'est pas réglé sur <b>OFF</b> ou sur une valeur très faible (consultez la section <a href="#">Réglage des options audio</a> à la <a href="#">page 87</a> ).<br>Vérifiez les réglages du niveau des enceintes (consultez la section <a href="#">Niveau de canal</a> à la <a href="#">page 111</a> ). |
| Aucun son ne sort d'une enceinte.      | Vérifiez les raccordements des enceintes (consultez la section <a href="#">Raccordement des enceintes</a> à la <a href="#">page 23</a> ).<br>Vérifiez les réglages du niveau des enceintes (consultez la section <a href="#">Niveau de canal</a> à la <a href="#">page 111</a> ).<br>Assurez-vous que l'enceinte n'est pas réglée sur <b>NO</b> (consultez la section <a href="#">Réglage des enceintes</a> à la <a href="#">page 110</a> ).<br>Il se peut que le canal ne soit pas enregistré dans la source. En utilisant l'un des modes d'écoute avec effet avancé, vous pouvez créer le canal manquant (consultez la section <a href="#">Écoute de sources variées grâce aux divers modes d'écoute</a> à la <a href="#">page 72</a> ).   |
| Aucun son numérique n'est émis.        | Assurez-vous que l'entrée numérique est correctement affectée à la prise d'entrée auquel le composant est raccordé (consultez la section <a href="#">Le menu Input Setup</a> à la <a href="#">page 60</a> ).<br>Vérifiez les réglages de sortie numérique sur le composant source.   |

## Autres problèmes audio

| Symptôme   | Solution  |
|--|---|
| Les stations radio ne peuvent être sélectionnées automatiquement ou il y a beaucoup de bruit dans les émissions radio. | Étendez complètement l'antenne fil FM, positionnez-la pour assurer la meilleure réception possible et fixez-la à un mur, par exemple.<br>Pour une meilleure réception, utilisez une antenne extérieure (voir les pages <a href="#">31</a> , <a href="#">46</a> ).<br>Réglez la position et l'orientation de l'antenne AM.<br>Des interférences provenant d'autres équipements, comme une lampe fluorescente ou un moteur, peuvent provoquer du bruit. Éteignez ou déplacez l'appareil en cause, ou déplacez l'antenne AM. |
| La sortie du caisson de grave est très faible.   | Pour envoyer plus de signaux au caisson de grave, réglez-le sur <b>PLUS</b> ou réglez les enceintes avant sur <b>SMALL</b> (consultez la section <a href="#">Réglage des enceintes</a> à la <a href="#">page 110</a> ).   |
| Tout semble être configuré correctement, mais le son est étrange lors de la lecture.                                   | Les enceintes ne sont peut-être pas en phase. Vérifiez que les bornes positives/négatives des enceintes sur le récepteur sont reliées aux bornes correspondantes sur les enceintes (consultez la section <a href="#">Raccordement des enceintes</a> à la <a href="#">page 23</a> ).   |



| Symptôme  | Solution  |
|---|---|
| La fonction Phase Control semble n'avoir aucun effet audible.   | Le cas échéant, vérifiez que le filtre passe-bas de votre caisson de grave est désactivé, ou que le blocage du passe-bas est réglé sur la fréquence la plus élevée. S'il existe un réglage de PHASE sur votre caisson de grave, réglez-le sur 0° (ou, en fonction du caisson de grave, sur le réglage qui vous semble avoir le meilleur effet global sur le son).<br>Assurez-vous que le réglage de la distance est correct pour toutes les enceintes (consultez la section <a href="#">Distance des enceintes</a> à la <a href="#">page 111</a> ). |
| Impossible de sélectionner certaines fonctions d'entrée par la touche <b>INPUT SELECTOR</b> sur le panneau avant ou la touche <b>ALL</b> sur la télécommande. | Vérifiez les réglages de <b>Input Skip</b> dans le menu <b>Input Setup</b> (consultez la section <a href="#">Le menu Input Setup</a> à la <a href="#">page 60</a> ).<br>Vérifiez l'affectation de <b>HDMI Input</b> dans le menu de <b>Input Setup</b> , puis essayez avec <b>OFF</b> (consultez la section <a href="#">Le menu Input Setup</a> à la <a href="#">page 60</a> ).   |
| Il semble qu'il y ait un décalage entre les enceintes et la sortie du caisson de grave.   | Consultez la section <a href="#">Obtention automatique d'un réglage sonore optimal (Full Auto MCACC)</a> à la <a href="#">page 58</a> pour reconfigurer votre système en utilisant MCACC (pour compenser automatiquement le retard de la sortie du caisson de grave).   |
| Le volume maximum disponible (indiqué sur l'affichage du panneau avant) est inférieur au maximum de <b>+12dB</b> .  | Vérifiez si <b>OFF</b> est spécifié pour le <b>Volume Limit</b> (consultez la section <a href="#">Réglage du volume</a> à la <a href="#">page 112</a> ).<br>Le réglage de niveau de canal peut être supérieur à <b>0.0dB</b> .  |
| Certains modes d'écoute ou paramètres de <b>HOME MENU</b> ne peuvent pas être sélectionnés.   | Certains fonctions ne peuvent pas être sélectionnées selon le signal d'entrée et le mode d'écoute.  |
| Le niveau sonore diminue automatiquement.   | La température à l'intérieur de l'appareil est supérieure à la valeur autorisée. Essayez de déplacer l'appareil pour améliorer la ventilation (consultez la section <a href="#">Installation du récepteur</a> à la <a href="#">page 10</a> ).   |
| Le volume semble différent lorsqu'une entrée est changée.   | Réglez <b>Channel Level</b> sur <b>ALL</b> , puis ajustez le volume des sources d'entrée respectives (consultez la section <a href="#">Absorbeur de volume des entrées</a> à la <a href="#">page 91</a> ).  |
| <i>Sauf VSX-830</i> : Lorsque <b>HDZONE</b> est réglé sur <b>ON</b> , les sources audio multicanaux ne sont pas diffusées dans la zone principale.            | Lorsque <b>HDZONE</b> est sélectionné dans <b>Speaker System</b> et que la même entrée HDMI est également sélectionnée à la fois pour la zone principale et HDZONE, les sources audio PCM à 2 canaux sont aussi diffusées par la zone principale. Pour diffuser des sources audio multicanaux, mettez <b>HDZONE</b> sur <b>OFF</b> ou modifiez l'entrée HDZONE.   |
| <i>Sauf VSX-830</i> : Aucun son HDZONE n'est émis.  | Avec HDZONE, le son multicanaux peut ne pas être restitué. Dans ce cas, réglez le paramètre de la sortie audio de votre appareil de lecture sur PCM à 2 canaux.   |

## AUDIO BT

| Symptôme   | Solution   |
|--|--|
| Le dispositif sans fil <i>Bluetooth</i> ne peut pas se connecter ou fonctionner. Le son du dispositif sans fil <i>Bluetooth</i> n'est pas émis ou le son est interrompu. | Assurez-vous qu'aucun objet émettant des ondes électromagnétiques sur la bande de 2,4 GHz (four à micro-ondes, dispositif sans fil LAN ou <i>Bluetooth</i> ) ne se trouve à proximité de l'appareil. Le cas échéant, éloignez-le de cet appareil. Ou bien, n'utilisez pas l'objet émettant les ondes électromagnétiques.<br>Assurez-vous que le dispositif sans fil <i>Bluetooth</i> ne se trouve pas trop éloigné de cet appareil et que rien ne fait obstruction entre le dispositif sans fil <i>Bluetooth</i> et cet appareil. Installez le dispositif sans fil <i>Bluetooth</i> et cet appareil à moins de 10 m l'un de l'autre et enlevez tout objet pouvant faire obstruction.<br>Le dispositif sans fil <i>Bluetooth</i> n'est peut-être pas réglé sur le mode de communication correspondant au système sans fil <i>Bluetooth</i> . Vérifiez le réglage du dispositif sans fil <i>Bluetooth</i> .<br>Assurez-vous que le jumelage a été effectué correctement. Le réglage du jumelage a été effacé de cet appareil ou du dispositif sans fil <i>Bluetooth</i> . Rejumelez les deux appareils.<br>Assurez-vous que le profil est correct. Utilisez un dispositif sans fil <i>Bluetooth</i> prenant en charge les profils A2DP et AVRCP. |

## Vidéo

| Symptôme  | Solution   |
|---|--|
| Aucune image ne s'affiche lorsqu'une entrée est sélectionnée. | Vérifiez les liaisons vidéo du composant source.<br>Assurez-vous que les entrées attribuées correspondent aux composants raccordés par les câbles vidéo à composantes ou HDMI (consultez la section <a href="#">Le menu Input Setup</a> à la <a href="#">page 60</a> ).<br>Vérifiez les réglages de sortie vidéo du composant source.<br>Vérifiez que l'entrée vidéo sélectionnée sur votre téléviseur est adaptée.<br><i>Sauf VSX-830</i> : Lorsque le réglage <b>HDMI OUT 1/2</b> de la fonction du paramètre de sortie est sur <b>OFF</b> , mettez-le sur <b>ON</b> .<br><i>Sauf VSX-830</i> : Si HDZONE est activé, les images vidéo connectées à l'aide d'un câble vidéo ou d'un câble du composant ne sont pas restituées par la prise HDMI. Pour restituer les images vidéo, désactivez HDZONE ( <a href="#">page 91</a> ).   |
| Image parasitée, intermittente ou déformée.                   | Lorsque du contenu protégé par le protocole HDCP 2.2 est transmis à partir d'un lecteur source, la sortie vidéo n'est pas possible sur les téléviseurs et les projecteurs ne prenant pas en charge HDCP 2.2. Veuillez préparer un téléviseur ou un projecteur prenant en charge HDCP 2.2. De même, les prises d'entrée compatibles HDCP 2.2 de ce récepteur sont <b>BD</b> , <b>HDMI IN 1</b> et <b>HDMI IN 2</b> . Lorsque vous effectuez des raccordements autres qu'avec les prises indiquées, veillez à privilégier l'utilisation de ces prises.<br>Parfois, une platine vidéo peut produire un signal vidéo bruyant (lors du balayage, par exemple) ou la vidéo peut être de qualité moyenne (avec certaines consoles de jeux vidéo, par exemple). La qualité de l'image peut également dépendre, entre autres, des réglages de votre écran. Rebranchez la source et l'écran en utilisant le même type de liaison (composantes ou composite), puis reprenez la lecture. |
| Les paramètres vidéo ne peuvent pas être utilisés.            | Pour une entrée audio seulement (TUNER, CD et TV), la fonction des paramètres vidéo ne peut pas être utilisée. Elle s'utilise pour la vidéo ou une entrée avec affichage d'une GUI.  |



## Réglages

| Symptôme  | Solution   |
|---|--|
| La configuration MCACC automatique présente toujours une erreur.                                | Le niveau de bruit ambiant de la pièce peut être trop élevé. Maintenez le bruit à un niveau aussi bas que possible (consultez également la section <a href="#">Problèmes lors de l'utilisation de la configuration MCACC automatique</a> à la <a href="#">page 59</a> ). Si le bruit ne peut être maintenu à un niveau suffisamment bas, vous devrez configurer manuellement le son surround ( <a href="#">page 109</a> ).<br>Si vous utilisez une seule enceinte surround arrière, raccordez-la aux bornes <b>SURROUND BACK L (Single)</b> .<br>Pour utiliser un ensemble d'enceintes à 5.1 canaux, utilisez les enceintes surround pour le canal surround, mais pas pour le canal surround arrière.<br>Veillez à ce qu'il n'y ait aucun obstacle entre les enceintes et le microphone.<br>Si <b>Reverse Phase</b> s'affiche, essayez ceci :<br>— Les fils du cordon d'enceinte (+ et -) ont peut-être été inversés. Vérifiez les liaisons des enceintes.<br>— Selon le type d'enceintes et les conditions dans lesquelles elles ont été installées, <b>Reverse Phase</b> peut s'afficher même si les enceintes sont bien raccordées. Dans ce cas, sélectionnez <b>GO NEXT</b> et continuez.<br>— Si l'enceinte n'est pas orientée vers le microphone (position d'écoute) ou lorsque les enceintes sont affectées par la phase (enceintes dipôles, enceintes réfléchissantes, etc.), il peut être impossible d'identifier correctement la polarité. |
| Après l'utilisation de la configuration MCACC automatique, la taille d'enceinte est incorrecte. | Des bruits basses fréquences provenant, par exemple, d'un climatiseur ou d'un moteur dans la pièce peuvent avoir été émis. Éteignez tous les appareils situés dans la pièce et relancez la configuration MCACC automatique.<br>Cela peut se produire dans certains cas, en fonction d'un certain nombre de facteurs (capacité des enceintes à restituer les basses, taille de la pièce, position de l'enceinte, etc.). Si ce problème persiste, modifiez manuellement la configuration des enceintes dans <a href="#">Réglage des enceintes</a> à la <a href="#">page 110</a> et utilisez l'option <b>ALL (Keep SP System)</b> pour le menu <b>Auto MCACC</b> dans <a href="#">MCACC automatique (Expert)</a> à la <a href="#">page 101</a> .  |
| Impossible d'ajuster correctement le réglage précis de la distance des enceintes.               | Vérifiez que les enceintes sont toutes en phase (assurez-vous que la correspondance des bornes positive (+) et négative (-) est correcte).   |
| L'écran affiche <b>KEY LOCK ON</b> lorsque vous essayez d'effectuer des réglages.               | Lorsque le récepteur est en veille, appuyez environ 5 secondes sur <b>⏻ STANDBY/ON</b> tout en tenant <b>SPEAKERS</b> enfoncée pour désactiver le verrouillage des touches.  |
| Les derniers réglages ont été effacés.  | Le cordon d'alimentation était débranché lorsque vous avez effectué ce réglage.<br>Les réglages ne sont enregistrés que si toutes les zones sont hors service. Mettez toutes les zones secondaires hors service avant de débrancher le cordon d'alimentation.  |
| Les divers réglages du système ne sont pas enregistrés.   | Ne débranchez pas le cordon d'alimentation pendant ces réglages. (Les réglages sont sauvegardés lorsque les appareils de la zone principale et de la zone secondaire sont éteints. Éteignez les appareils de toutes les zones avant de débrancher le cordon d'alimentation.)   |
| L'effet d'égaliseur semble en pas fonctionner sur le caisson grave.                             | L'effet diminue lorsque la valeur de la fréquence de transition baisse. L'effet d'égalisation sur le caisson de grave augmente si vous réglez une fréquence plus élevée. Le réglage d'une fréquence de transition plus élevée augmente cependant la part supportée par le caisson de grave dans la restitution des basses fréquences, ce qui est désavantageux du point de vue de la phase. Réglez en fonction de vos préférences.   |

## Graphique de l'égaliseur du calibrage professionnel

| Symptôme   | Solution   |
|--|--|
| La courbe des caractéristiques de la réverbération après le calibrage EQ n'apparaît pas totalement plane.  | Dans certains cas, par exemple si des réglages ont été réalisés pour compenser les caractéristiques de la pièce pour obtenir un meilleur son, la courbe n'apparaîtra pas plate (même si vous sélectionnez <b>ALL CH ADJ</b> dans la configuration MCACC automatique).<br>Certaines parties du graphique peuvent paraître identiques (avant et après le calibrage) si le réglage à effectuer est faible voir nul.<br>Le graphique peut sembler s'être décalé verticalement si l'on compare les mesures avant et après le calibrage. |
| Les réglages de l'égaliseur réalisés avec la Configuration MCACC manuelle ne semblent pas modifier la courbe des caractéristiques de la réverbération après le calibrage EQ. | Il se peut que les réglages effectués n'apparaissent pas sur la courbe des caractéristiques de la réverbération après le calibrage EQ parce que les filtres utilisés pour l'analyse ne le permettent pas. Ces réglages sont toutefois pris en compte par les filtres utilisés pour le calibrage global du système.   |
| Les courbes de réponses des fréquences les plus basses semblent ne pas avoir été calibrées pour les enceintes <b>SMALL</b> .   | Les basses fréquences utilisées dans le traitement des graves (canal du caisson de grave) ne changeront pas pour des enceintes configurées sur <b>SMALL</b> , ou bien les enceintes ne rendent pas ces basses fréquences.<br>Le calibrage est réalisé, mais les limites des basses fréquences de vos enceintes ne permettent pas l'affichage d'un son mesurable.   |

## Afficheur

| Symptôme  | Solution   |
|---|--|
| L'afficheur est sombre ou éteint.   | Appuyez plusieurs fois de suite sur la touche <b>DIMMER</b> pour sélectionner une luminosité différente.   |
| L'affichage sur écran apparaît.   | L'affichage à l'écran n'apparaît pas si la prise <b>HDMI OUT</b> du récepteur n'est pas reliée au téléviseur par un câble HDMI. Si le téléviseur ne prend pas en charge le format HDMI, vous devrez utiliser l'afficheur du panneau avant de ce récepteur pour effectuer les différentes opérations et procéder à des réglages.<br>L'affichage à l'écran n'apparaît pas lorsque l'entrée est un signal 3D. |
| Même si l'entrée est commutée, <b>DIGITAL</b> ne s'allume pas.  | Vérifiez les liaisons numériques et assurez-vous que les entrées numériques sont correctement affectées (consultez la section <a href="#">Le menu Input Setup</a> à la <a href="#">page 60</a> ).  |
| Lors de la lecture de sources Dolby Digital ou DTS, les indicateurs de format du récepteur ne s'allument pas.                   | Vérifiez que le lecteur n'est pas configuré pour convertir les sources Dolby Digital et DTS en PCM.<br>Vérifiez que Dolby Digital ou DTS est sélectionné si le disque comporte plusieurs pistes audio.   |
| Lorsque <b>AUTO</b> est réglé avec la fonction Contrôle de phase Plus automatique (Auto Phase Control Plus), '...' est affiché. | Certains disques ne peuvent être réglés au moyen de <b>AUTO</b> . Veuillez effectuer un réglage manuel ( <a href="#">page 87</a> ).  |





## Télécommande

| Symptôme   | Solution  |
|--|---|
| Pas de contrôle à distance.  | Réglez le mode de commande de la télécommande sur le mode correspondant au réglage effectué sur l'appareil principal (consultez la section <a href="#">Exploitation de plusieurs récepteurs</a> à la <a href="#">page 95</a> ).<br>Vérifiez si le mode de commande de la télécommande du récepteur est réglé correctement (consultez la section <a href="#">Réglage du mode de la télécommande</a> à la <a href="#">page 113</a> ).<br>Remplacez les piles de la télécommande (consultez la section <a href="#">Mise en place des piles</a> à la <a href="#">page 10</a> ).<br>Veillez à vous trouver à moins de 7 m du capteur de la télécommande sur le panneau avant et à former un angle de 30° avec celui-ci (consultez la section <a href="#">Portée de la télécommande</a> à la <a href="#">page 10</a> ).<br>Vérifiez l'absence d'obstacle entre le récepteur et la télécommande.<br>Vérifiez que le capteur de la télécommande n'est pas exposé à une lumière fluorescente ou intense. |
| <i>Sauf VSX-830</i> : D'autres composants ne fonctionnent pas avec la télécommande du système. | Si les piles sont déchargées, les codes de préréglage ont peut-être été effacés. Entrez une nouvelle fois les codes de préréglage.<br>Les codes de préréglage sont peut-être incorrects. Reprogrammez mes codes de préréglage.<br>Les commandes des télécommandes d'autres appareils enregistrées par apprentissage peuvent parfois être mal apprises. Dans ce cas, enregistrez une nouvelle fois les commandes avec la fonction d'apprentissage (consultez la section <a href="#">page 96</a> ). Si les commandes n'agissent toujours pas, elles peuvent avoir un format spécial que cette télécommande est incapable de prendre en compte. Utilisez une autre télécommande pour cet appareil.   |

## HDMI

| Symptôme  | Solution   |
|---|--|
| L'indicateur <b>HDMI</b> clignote en permanence.                                    | Vérifiez les points ci dessous.  |
| La vidéo/le son n'est pas diffusé ou est interrompu.                                | Ce récepteur est compatible HDCP. Vérifiez si les composants raccordés sont également compatibles HDCP. Si ce n'est pas le cas, raccordez-les par les prises vidéo à composantes ou vidéo composites.<br>Selon le composant source raccordé, il peut ne pas fonctionner avec ce récepteur (même s'il est compatible HDCP). Dans ce cas, raccordez le composant et le récepteur à l'aide des prises vidéo à composantes ou composites.<br>Si le problème persiste lorsque vous raccordez votre composant HDMI directement à votre moniteur, veuillez consulter le manuel du composant ou du moniteur, ou contactez le fabricant pour obtenir de l'aide.<br>Si les images vidéo n'apparaissent pas sur votre téléviseur, essayez d'ajuster le réglage de la résolution, de Deep Color ou d'autres paramètres de votre composant.<br>Si les signaux vidéo analogiques sont transmis par la prise HDMI, utilisez une autre liaison pour la sortie audio.<br>Pour obtenir des signaux Deep Color, utilisez un câble HDMI (câble HDMI®/TM haute vitesse) pour relier ce récepteur à un composant ou à un téléviseur présentant la fonction Deep Color. |
| La restitution de l'image ou du son est interrompue ou il n'y a aucune restitution. | L'influence d'un téléviseur en veille peut empêcher ou interrompre la restitution de l'image ou du son. Dans ce cas, appuyez sur <b>OUT P.</b> et assurez-vous d'utiliser une sortie autre que la sortie HDMI à laquelle le téléviseur est raccordé.   |
| Pas d'image.  | Essayez de changer le réglage <b>SCAL</b> (dans <a href="#">Réglages des options vidéo</a> à la <a href="#">page 89</a> ).<br><i>Sauf VSX-830</i> : Pour utiliser la prise <b>HDMI OUT 2</b> dans la zone principale, réglez <b>MAIN/HDZONE Output Setting</b> sur <b>MAIN</b> ( <a href="#">page 114</a> ).   |
| Pas de son ou arrêt soudain du son.   | Assurez-vous que le paramètre audio HDMI est réglé sur <b>AMP</b> ( <a href="#">Réglage des options audio</a> à la <a href="#">page 87</a> ).<br>Si le composant est un appareil DVI, utilisez une liaison distincte pour le son.<br>Si les signaux vidéo analogiques proviennent de la prise HDMI, utilisez une liaison distincte pour le son.<br>Vérifiez les réglages de sortie audio du composant source.<br>Les transmissions de son numérique sous forme HDMI ne sont pas immédiatement reconnues. C'est pourquoi, une coupure de son peut se produire au moment où l'on change de format audio ou lance la lecture.<br>La mise sous/hors tension du dispositif raccordé à la prise <b>HDMI OUT</b> de cet appareil pendant la lecture, ou le débranchement/branchement du câble HDMI pendant la lecture, peut occasionner du bruit ou des coupures de son.  |
| Image bruyante ou déformée.   | Parfois, une platine vidéo peut produire un signal vidéo bruyant (lors du balayage, par exemple) ou la vidéo peut être de qualité moyenne (avec certaines consoles de jeux vidéo, par exemple). La qualité de l'image peut également dépendre, entre autres, des réglages de votre écran. Éteignez le convertisseur vidéo et rebranchez la source et l'écran en utilisant le même type de liaison (composantes ou composite), puis reprenez la lecture.<br>Si le problème persiste lorsque vous raccordez votre composant HDMI directement à votre moniteur, veuillez consulter le manuel du composant ou du moniteur, ou contactez le fabricant pour obtenir de l'aide.   |



| Symptôme  | Solution   |
|---|--|
| Fonctionnement synchrone impossible avec la fonction <b>Control</b> par l'HDMI.   | Vérifiez les liaisons HDMI.<br>Le câble est peut-être endommagé.<br>Sélectionnez <b>ON</b> pour le paramètre <b>Control Mode</b> par l'HDMI (consultez la section <a href="#">Réglage de l'HDMI</a> à la <a href="#">page 84</a> ).<br>Mettez le téléviseur sous tension avant de mettre ce récepteur sous tension.<br>Mettez la commande par l'HDMI en service du côté téléviseur (consultez le mode d'emploi du téléviseur).<br><i>Sauf VSX-830</i> : Raccordez le téléviseur à la prise <b>HDMI OUT 1</b> et réglez la sortie HDMI sur <b>OUT 1</b> . Mettez d'abord le téléviseur sous tension puis ce récepteur.  |
| <i>Sauf VSX-830</i> : Lorsque <b>HDZONE</b> est réglé sur ON, la résolution vidéo et le nombre de canaux audio pour le côté de la zone principale changent.   | Ceci est dû aux caractéristiques de la liaison HDMI ; il ne s'agit pas d'une défectuosité. Lors de la lecture d'une même entrée dans la zone principale et la <b>HDZONE</b> , des signaux vidéo et audio pouvant être transmis en commun à tous les dispositifs reliés aux prises <b>HDMI OUT 1</b> et <b>HDMI OUT 2 (HDZONE)</b> sont spécifiés.  |
| <i>Sauf VSX-830</i> : Impossible de mettre <b>HDZONE</b> sous tension.  | Réglez <b>Output Setting</b> dans <b>MAIN/HDZONE</b> sur <b>HDZONE</b> ( <a href="#">page 114</a> ).   |
| <i>Sauf VSX-830</i> : Lorsque la source d'entrée de la zone principale ou de l'HDZONE est changée ou lorsque l'alimentation des zones respectives est fournie ou coupée, le son ou l'image provenant de la prise de sortie HDMI qui n'est pas en service est parfois interrompue. | C'est parce que les dispositifs HDMI doivent se reconnaître de nouveau. Il ne s'agit pas d'un dysfonctionnement. Si l'image est perturbée ou n'apparaît pas, éteignez les dispositifs de toutes les zones, puis ressayer. Essayez aussi de désactiver les paramètres <b>Network Standby</b> et <b>Standby Through</b> en les réglant sur <b>OFF</b> .  |
| <i>Sauf VSX-830</i> : Les menus tels que le <b>HOME MENU</b> et l'affichage sur écran n'apparaissent pas pour <b>HDMI OUT 1</b> ou <b>HDMI OUT 2</b> .  | Appuyez sur <b>OUT P.</b> et sélectionnez le réglage HDMI OUT 1/2.   |
| Mise à l'échelle vers 4K impossible.  | Modifier <b>SCAL.</b> ( <a href="#">page 89</a> )  |
| <i>Sauf VSX-830</i> : La vidéo 4K n'est pas restituée même si un téléviseur compatible 4K est raccordé.   | Lorsque le réglage <b>MAIN/HDZONE</b> est <b>MAIN</b> , que le réglage de sortie HDMI est <b>OUT 1+2</b> , que le réglage <b>MAIN/HDZONE</b> est <b>HDZONE</b> et que HDZONE est la même entrée que pour la zone principale, la vidéo est restituée à la résolution inférieure du téléviseur raccordé à <b>HDMI OUT 1</b> et <b>HDMI OUT 2</b> . Lorsque seul un téléviseur compatible 4K est disponible, raccordez-le à <b>HDMI OUT 1</b> et réglez le réglage de sortie HDMI sur <b>OUT 1</b> ou désactivez HDZONE afin que la vidéo soit restituée uniquement sur le téléviseur compatible 4K.  |
| Même si un téléviseur compatible 4K/60p 4:4:4 24 bits est raccordé, les images vidéo 4K/60p 4:4:4 24 bits ne sont pas restituées correctement.  | Définissez le réglage de sortie de signal HDMI 4K/60p sur <b>4:4:4</b> ( <a href="#">page 91</a> ).<br>Lorsque le câble HDMI ne prend pas en charge 4K/60p 4 4 4 24 bits (transmission de 18 Gbit/s), les images vidéo peuvent ne pas être restituées correctement. Dans ce cas, remplacez le câble par un câble compatible HDMI ou changez le réglage de sortie de signal 4K/60p sur <b>4:2:0</b> pour regarder les images vidéo 4K/60p 4:2:0 24 bits.<br><i>Sauf VSX-830</i> : La prise <b>HDMI OUT 2</b> ne transmet pas d'image vidéo 4K/60p 4:4:4 24 bits si <b>MAIN/HDZONE</b> est réglé sur <b>HDZONE</b> . Réglez <b>MAIN/HDZONE</b> sur <b>MAIN</b> ou utilisez les prises <b>HDMI OUT 1</b> .<br>La vidéo 4K/60p 4:4:4 24 bits ne peut pas être restituée depuis la prise <b>HDMI IN 3</b> à <b>IN 5</b> ou <b>HDMI IN 6</b> (sauf VSX-830). Utilisez la prise <b>BD IN</b> , <b>HDMI IN 1</b> ou <b>HDMI IN 2</b> . |

## MHL

| Symptôme   | Solution  |
|--|---|
| Pendant la lecture depuis un appareil compatible MHL raccordé à la prise <b>MHL</b> , la fonction Standby Through n'agit pas et l'alimentation est coupée. | Le dispositif MHL ne fonctionne que si l'alimentation est fournie par ce récepteur. Lorsque ce récepteur est en mode Standby Through, l'alimentation ne peut pas être fournie parce que consommation électrique est réduite. C'est pourquoi le dispositif MHL ne fonctionne pas. Il ne s'agit pas d'un dysfonctionnement.   |
| Il n'est pas possible d'agir sur un dispositif compatible avec le MHL depuis la télécommande.  | Appuyez sur <b>MHL</b> pour mettre la télécommande en mode de commande MHL.   |
| <b>MHL POW ERR</b> apparaît sur l'afficheur.   | Problème dans l'alimentation électrique du dispositif MHL. Après avoir éteint le récepteur, débranchez le dispositif MHL, rebranchez-le puis rallumez le récepteur. Si l'erreur s'affiche toujours même après avoir répété plusieurs fois l'opération ci-dessus, le problème se situe au niveau du récepteur ou du dispositif MHL. Débranchez le câble d'alimentation et faites-le réparer. |

## AVNavigator intégré

| Symptôme   | Cause   | Solution  |
|--|---|---|
| L'AVNavigator n'agit pas correctement sur le récepteur.  | Le récepteur n'est pas allumé.<br>Le récepteur ou l'ordinateur n'est pas connecté au réseau LAN.<br>Le routeur est éteint.              | Allumez le récepteur. (Attendez environ 60 secondes après avoir allumé le récepteur pour que les fonctions du réseau s'activent.)<br>Raccordez un câble LAN au récepteur ou à l'ordinateur (pages <a href="#">33</a> , <a href="#">47</a> ).<br>Allumez le routeur. |
|  | Les connexions réseau n'ont pas pu être restreintes à cause des réglages réseau, des réglages de sécurité, etc. de l'ordinateur.        | Vérifiez les réglages réseau, les réglages de sécurité, etc. de l'ordinateur.   |
| Au milieu de <b>Wiring Navi</b> , vous êtes invité à éteindre l'appareil et à raccorder un autre équipement ou d'autres enceintes.         | L'objectif est ici de prévenir une défaillance du récepteur en raison d'un court-circuit entre les câbles ou de l'électricité statique. | Éteignez le récepteur en suivant les instructions de <b>Wiring Navi</b> . Tant que le navigateur n'a pas été quitté, <b>Wiring Navi</b> reprend ses instructions à la mise sous tension du récepteur.   |
| Lorsque <b>Wiring Navi</b> ou <b>Interactive Operation Guide</b> (sauf VSX-830) est démarré, le navigateur affiche une alarme de sécurité. | Il s'agit d'une fonction sécuritaire du navigateur.   | Il ne s'agit pas d'un dysfonctionnement. Effectuez l'opération nécessaire pour autoriser le contenu bloqué.   |
| L'écran d'AVNavigator ne s'affiche pas sur le navigateur.  | L'adresse IP de ce récepteur n'a pas été saisie correctement dans le navigateur.  | Vérifiez l'adresse IP du récepteur et saisissez-la correctement dans le navigateur ( <a href="#">page 57</a> ).   |
| Les réglages du récepteur ne peuvent pas être faits depuis un navigateur.  | JavaScript est désactivé sur le navigateur Internet.<br>Le navigateur n'est pas compatible avec JavaScript.                             | Activez JavaScript.<br>Utilisez un navigateur Internet compatible avec JavaScript.  |



## Interface USB

| Symptôme   | Cause   | Solution   |
|--|---|--|
| Les dossiers/fichiers enregistrés dans un dispositif USB ne peuvent pas être lus.                          | Les dossiers/fichiers sont actuellement stockés à un autre endroit que la FAT (File Allocation Table).<br>Il y a plus de 9 niveaux dans un dossier.<br>Les fichiers audio sont protégés.                          | Stockez les dossiers/fichiers dans la FAT.<br>Un dossier peut contenir un maximum de 9 niveaux (page 65).<br>Les fichiers audio protégés stockés dans un dispositif USB ne peuvent pas être lus (page 65).   |
| Un dispositif USB ne peut pas être reconnu.  | Le dispositif USB n'est pas compatible avec les spécifications de la classe de stockage de masse.<br>Un concentrateur USB est actuellement utilisé.<br>Ce récepteur reconnaît le dispositif USB comme effraction. | Essayez d'utiliser un dispositif USB compatible avec les spécifications de la classe de stockage de masse. Il existe des cas où les fichiers audio stockés dans un dispositif USB compatible avec les spécifications de la classe de stockage de masse ne peuvent pas être lus sur ce récepteur (page 65).<br>Raccordez un dispositif USB et mettez ce récepteur sous tension (pages 34, 47).<br>Ce récepteur ne peut pas être raccordé par un concentrateur USB (page 65).<br>Mettez hors puis de nouveau sous tension ce récepteur.<br>Raccordez une nouvelle fois le dispositif USB lorsque le récepteur est éteint.<br>Sélectionnez une autre entrée que l'iPod/USB, puis revenez à l'entrée iPod/USB. |
| Un dispositif USB est raccordé et indiqué, mais les fichiers audio qu'il contient ne peuvent pas être lus. | Certains formats de dispositifs USB, dont le FAT 12, NTFS et HFS ne peuvent pas être lus par ce récepteur.<br>Le format de fichier ne peut pas être lu correctement par ce récepteur.                             | Vérifiez si le format de votre dispositif USB est FAT 16 ou FAT 32. Notez bien que les formats FAT 12, NTFS et HFS ne peuvent pas être lus par ce récepteur (page 65).<br>Reportez-vous à la liste des formats de fichiers pouvant être lus par ce récepteur (page 66).  |
| Il n'est pas possible d'agir sur la mémoire USB depuis la télécommande.                                    | —   | Appuyez sur <b>iPod USB</b> pour mettre la télécommande en mode de commande iPod USB.  |
| <b>Over Current</b> apparaît sur l'afficheur.  | —   | Problème dans l'alimentation électrique de la mémoire USB. Après avoir éteint le récepteur, débranchez la mémoire USB, rebranchez-la puis rallumez le récepteur. Si <b>Over Current</b> s'affiche toujours même après avoir répété plusieurs fois l'opération ci-dessus, le problème se situe au niveau du récepteur ou de la mémoire USB. Débranchez le câble d'alimentation et faites-le réparer.  |

## iPod

| Symptôme   | Cause   | Solution   |
|--|---|--|
| L'iPod n'est pas reconnu.  | Ce récepteur reconnaît l'iPod en tant que fraude.   | Mettez hors puis de nouveau sous tension ce récepteur.<br>Raccordez l'iPod lorsque le récepteur est éteint.<br>Sélectionnez une autre entrée que l'iPod/USB, puis revenez à l'entrée iPod/USB.   |
| L'iPod touch/iPhone n'est pas reconnu ou ne fonctionne pas correctement. | Le fonctionnement de l'iPod est peut-être instable. | Essayez d'effectuer l'opération suivante.<br>1. Appuyez au moins 10 secondes sur le bouton de veille/annulation de veille de l'iPod touch/iPhone en même temps que sur le bouton Accueil pour redémarrer l'appareil.<br>2. Mettez le récepteur sous tension.<br>3. Raccordez l'iPod touch/iPhone à ce récepteur. |
| Il n'est pas possible d'agir sur l'iPod depuis la télécommande.          | —   | Appuyez sur <b>iPod USB</b> pour mettre la télécommande en mode de commande iPod USB.  |
| Aucun son n'est transmis lors d'une utilisation à partir d'un iPod.      | —   | Appuyez sur <b>iPod iPhone DIRECT CONTROL</b> sur le panneau avant afin de passer en mode de fonctionnement iPod.  |

## Réseau

| Symptôme  | Cause  | Solution   |
|---|--|--|
| Impossible d'accéder au réseau.   | Le câble LAN n'est pas bien raccordé.<br>Le routeur n'est pas sous tension.<br>Un logiciel antivirus est actuellement installé sur le composant raccordé.<br>Le composant audio en réseau qui a été mis hors tension est mis sous tension. | Enfoncez bien la fiche du câble LAN dans la prise (pages 33, 47).<br>Mettez le routeur sous tension.<br>Dans certains cas, il n'est pas possible d'accéder à un composant sur lequel un logiciel antivirus a été installé.<br>Mettez le composant audio en réseau sous tension avant le récepteur. |
| Échec de Wireless Accessory Configuration.                                  | L'appareil iOS n'est pas raccordé au réseau Wi-Fi.   | Raccordez l'appareil iOS au réseau Wi-Fi.  |
| La lecture ne démarre pas alors que "Connecting..." reste affiché.          | Le composant est actuellement débranché du récepteur ou de la source d'alimentation.   | Vérifiez si le composant est correctement raccordé à ce récepteur ou à la source d'alimentation.   |
| Il n'est pas possible d'agir sur la fonction réseau depuis la télécommande. | —  | Appuyez sur <b>NET</b> pour mettre la télécommande en mode de commande de la fonction réseau.  |
| L'ordinateur ou la radio Internet ne fonctionne pas correctement.           | L'adresse IP n'a pas été désignée correctement.<br>L'adresse IP est désignée automatiquement.  | Mettez en service la fonction de serveur DHCP de votre routeur, ou paramétrez le réseau manuellement pour votre environnement réseau (page 52).<br>Le paramétrage automatique prend un certain temps. Veuillez attendre.   |



| Symptôme   | Cause   | Solution  |
|--|---|---|
| Les fichiers audio enregistrés sur les composants en réseau, par exemple sur un ordinateur, ne peuvent pas être lus. | Windows Media Player 11 ou Windows Media Player 12 n'est pas actuellement installé sur votre ordinateur.  | Installez Windows Media Player 11 ou Windows Media Player 12 sur votre ordinateur ( <a href="#">page 77</a> ).  |
|  | Le fichier audio actuellement en cours de lecture n'a pas été enregistré dans un format lisible par ce récepteur.   | Les fichiers audio enregistrés en MPEG-4 AAC ou FLAC ne peuvent pas être lus avec Windows Media Player 11 ou Windows Media Player 12. Essayez un autre serveur. Reportez-vous au mode d'emploi fourni avec votre serveur. |
|  | Le composant raccordé au réseau ne fonctionne pas correctement.   | Vérifiez si le composant est affecté par quelque chose ou s'il est en veille. Essayez de remettre le composant en marche, si nécessaire.  |
|  | Le composant raccordé au réseau ne permet pas le partage de fichiers.   | Essayez de changer les réglages du composant raccordé au réseau.  |
|  | Le dossier enregistré sur le composant raccordé au réseau a été supprimé ou endommagé.  | Vérifiez le dossier enregistré sur le composant raccordé au réseau.   |
|  | Les connexions réseau n'ont pas pu être restreintes à cause des réglages réseau, des réglages de sécurité, etc. de l'ordinateur.  | Vérifiez les réglages réseau, les réglages de sécurité, etc. de l'ordinateur.   |
| Impossible d'accéder au composant raccordé au réseau.  | Les formats de fichiers pris en charge varient d'un serveur à l'autre. C'est pourquoi, les fichiers qui ne sont pas pris en charge par votre serveur n'apparaissent pas sur cet appareil. | Pour plus d'informations, contactez le constructeur de votre serveur.   |
|  | Les fichiers audio sont protégés.   | Les fichiers audio protégés par le système DRM ne peuvent pas être lus sur ce récepteur.  |
|  | Le composant raccordé au réseau n'est pas réglé correctement.   | Si le l'autorisation est automatique, vous devez saisir de nouveau les informations appropriées. Vérifiez si la connexion n'est pas réglée sur "Do not authorize" (Ne pas autoriser).                                     |
|  | Il n'y a aucun fichier audio lisible sur le composant raccordé au réseau.   | Vérifiez les fichiers audio enregistrés sur le composant raccordé au réseau.  |

| Symptôme   | Cause  | Solution   |
|--|--|--|
| La lecture audio s'arrête ou est perturbée.                                | Le fichier audio actuellement en cours de lecture n'a pas été enregistré dans un format lisible par ce récepteur.  | Vérifiez si le fichier audio a été enregistré dans un format pris en charge par ce récepteur. Vérifiez si le dossier a été endommagé ou détruit. Il se peut que dans certains cas des fichiers audio ne puissent pas être lus ou affichés bien qu'ils soient compatibles avec ce récepteur ( <a href="#">page 82</a> ).  |
|  | Le câble LAN est actuellement débranché.   | Raccordez le câble LAN correctement (pages <a href="#">33</a> , <a href="#">47</a> ).  |
|  | Le trafic est très important sur le réseau auquel vous avez accès par Internet.  | Utilisez une liaison 100BASE-TX pour accéder aux composants en réseau.   |
|  | En mode DMR, selon le contrôleur externe utilisé, la lecture peut être interrompue au moment où le volume est réglé sur le contrôleur.                       | Dans ce cas, ajustez le volume sur le récepteur ou la télécommande.  |
|  | Il y a une connexion passant par un réseau LAN sans fil sur le même réseau.  | La bande de fréquence utilisée pour le LAN sans fil peut ne pas être suffisante. Utilisez un réseau LAN filaire pour le raccordement.<br><br>Placez l'appareil à distance des équipements qui libèrent des ondes électromagnétiques dans la bande de fréquence utilisée dans les communications LAN sans fil (four à micro-ondes, console de jeux, etc.). Si cela n'améliore pas la situation, cessez d'utiliser les autres équipements qui libèrent des ondes électromagnétiques. |
|  | La saisie d'un mot de passe est demandée au démarrage d'AirPlay.   | Entrez le mot de passe programmé avec <b>AirPlay Password</b> pour Wireless Accessory Configuration ou <b>Network Option</b> . Si vous avez oublié le mot de passe, il est possible de le réinitialiser.   |
| Impossible d'accéder à Windows Media Player 11 ou Windows Media Player 12. | <i>Dans le cas de Windows Media Player 11</i> : vous êtes actuellement connecté au domaine par un ordinateur sur lequel Windows Vista est installé.          | Au lieu de vous connecter au domaine, connectez-vous sur la machine locale ( <a href="#">page 78</a> ).  |
|  | <i>Dans le cas de Windows Media Player 12</i> : Vous êtes actuellement connecté au domaine par un ordinateur sur lequel Windows 7 ou Windows 8 est installé. |  |
| Impossible d'écouter des stations radio Internet.                          | Les réglages de pare-feu des composants en réseau agissent actuellement.   | Vérifiez les réglages de pare-feu des composants en réseau.  |
|  | Vous êtes actuellement déconnecté d'Internet.  | Vérifiez les réglages de connexion des composants en réseau et adressez-vous à votre fournisseur de réseau, si nécessaire ( <a href="#">page 52</a> ).   |
|  | Les émissions d'une station radio Internet ont été arrêtées ou interrompues.   | Il existe des cas où il est impossible d'écouter des stations radio Internet bien qu'elles figurent dans la liste des stations radio Internet pouvant être écoutées avec ce récepteur ( <a href="#">page 79</a> ).   |



| Symptôme  | Cause   | Solution   |
|---|---|--|
| Cet appareil ne peut pas être sélectionné depuis l'application Spotify.   | —   | <p>Une connexion Internet est nécessaire à la fois pour l'appareil numérique mobile et pour cet appareil.</p> <p>Connectez l'appareil numérique mobile par Wi-Fi au routeur du même réseau local sans fil auquel est connecté l'appareil.</p> <p>Vous devez souscrire à un compte Spotify Premium (payant) sur l'application Spotify.</p> <p>Lorsqu'il est en veille, l'appareil ne peut pas être sélectionné depuis l'application Spotify.</p>  |
| Le son du flux audio Spotify n'est pas reproduit.   | —   | <p>Vérifiez si cet appareil est sélectionné sur l'application Spotify.</p> <p>Vérifiez que le contenu est lu sur l'application Spotify.</p> <p>Si les actions ci-dessus ne permettent pas de résoudre le problème, éteignez l'appareil puis rallumez-le.</p> <p><i>Sauf VSX-830</i> : Si le récepteur AV possède l'option <b>'Network, Bluetooth'</b> → <b>'Network Option'</b> → <b>'Play ZONE Setup'</b> le son est peut-être diffusé dans une autre zone.</p> <p>Si c'est le cas, sélectionnez la zone dans laquelle il faut diffuser le son dans les réglages de la zone de lecture.</p> |
| Le volume de l'appareil n'augmente pas en montant le curseur de volume de l'application Spotify.  | Une limite supérieure du volume est prévue pour éviter que le volume ne devienne trop élevé par mégarde.  | Utilisez la télécommande pour augmenter davantage le volume. Lorsque l'application iControlAV5 ou AVNavigator intégrée est utilisée, vous pouvez augmenter le volume à l'aide de celle-ci.   |
| La lecture continue sur cet appareil après avoir quitté l'application Spotify.  | Le flux audio Spotify continue d'être diffusé par cet appareil même après avoir quitté l'application Spotify.   | Pour reprendre la main, relancez l'application Spotify.  |
| Il n'est pas possible d'effectuer une mise sous tension avec iControlAV5 et autres pendant la veille réseau.  | En cas de déconnexion de la communication réseau pendant la veille réseau, l'appareil passe en mode veille normal pour réduire la consommation d'électricité pendant la veille. | Effectuez la mise sous tension avec la touche de la télécommande ou celle de l'appareil principal.   |
| <i>Sauf VSX-830</i> : Lorsque le mode DMR ou AirPlay est utilisé depuis un ordinateur, smartphone, etc., le son est restitué dans la zone secondaire. | <b>Play ZONE Setup</b> n'est pas réglé sur <b>MAIN</b> .  | Réglez <b>Play ZONE Setup</b> sur <b>MAIN</b> (page 58).   |

## LAN sans fil

| Symptômes   | Causes   | Solutions   |
|---|--|---|
| Pas d'accès au réseau par le réseau LAN sans fil.   | Le SSID utilise des caractères à deux octets tels que ceux de la langue japonaise.   | Ce récepteur n'est compatible qu'avec les caractères alphanumériques à un octet et certains symboles tels que le tiret bas. Si vous utilisez d'autres caractères, changez le SSID avant de procéder aux réglages du réseau. Reportez-vous au mode d'emploi de votre routeur pour tout renseignement sur le SSID.  |
|   | Une certaine distance ou des obstacles séparent ce récepteur des autres appareils, dont le routeur LAN sans fil.               | Améliorez l'environnement LAN sans fil, par exemple en réduisant la distance entre ce récepteur et les autres appareils, dont le routeur LAN sans fil.  |
|   | Un four à micro-ondes ou un appareil produisant des ondes électromagnétiques interfère avec le réseau LAN sans fil.            | Utilisez le système à l'écart d'un four à micro-ondes ou d'un appareil produisant des ondes électromagnétiques. Dans la mesure du possible, évitez d'utiliser des dispositifs produisant des ondes électromagnétiques lorsque le système fonctionne avec le réseau LAN sans fil.  |
|   | Plusieurs appareils sont raccordés au routeur LAN sans fil.  | Lorsque l'on raccorde plusieurs appareils au routeur LAN sans fil, l'adresse IP des appareils raccordés doit être modifiée.   |
|   | Les paramètres de la connexion LAN sans fil de ce récepteur et des appareils tels que le routeur LAN sans fil sont incorrects. | Si les connexions LAN sans fil de ce récepteur et du routeur LAN sans fil ne sont pas configurées, il faut paramétrer la connexion entre ce récepteur et les autres appareils tels que le routeur LAN sans fil.   |
|   | L'adresse IP de ce récepteur ne correspond pas aux réglages du routeur LAN sans fil et autres.                                 | Vérifiez les réglages d'adresse IP (y compris les paramètres DHCP) de ce récepteur. Si le réglage DHCP du récepteur est "ON", éteignez le récepteur puis rallumez-le. Vérifiez que l'adresse IP de ce récepteur correspond aux réglages du routeur LAN sans fil. Si le réglage DHCP du récepteur est "OFF", spécifiez l'adresse IP correspondant au réseau de la base (routeur LAN sans fil, etc.). Par exemple, si l'adresse IP du routeur LAN sans fil est "192.168.1.1", réglez l'adresse IP du récepteur sur "192.168.1.XXX" (*1), le masque de sous-réseau sur "255.255.255.0", la passerelle et le DNS sur "192.168.1.1". (*1) Spécifiez pour "XXX" dans "192.168.1.XXX" un nombre entre 2 et 248, non attribué à d'autres dispositifs. |
|   | Le point d'accès est réglé de manière à masquer le SSID.   | Dans ce cas, il peut ne pas apparaître sur l'écran de la liste des points d'accès. Le cas échéant, réglez le SSID et les autres paramètres de ce récepteur.   |
|   | Les réglages de sécurité du point d'accès utilisent une clé WEP de 152 bits ou une authentification par clé partagée.          | Le récepteur n'adopte pas la clé WEP de 152 bits ou l'authentification par clé partagée.  |
| Wireless Direct n'est pas connecté lorsque l'on met brièvement ce récepteur hors tension avant de le remettre sous tension. | Le paramètre <b>Security Protocol</b> est réglé sur <b>None</b> .  | En raison des risques au plan de la sécurité, des réglages sont nécessaires pour rétablir la connexion à Wireless Direct. Réglez <b>Security Protocol</b> dans <b>Wireless Direct</b> sur <b>WEP</b> (page 56).   |



## Informations supplémentaires

|   |     |
|---|-----|
| À propos du Wi-Fi®.....   | 127 |
| SABRE DAC™ .....  | 127 |
| À propos de l'HDMI .....  | 127 |
| HTC Connect.....  | 127 |
| À propos de l'iPod .....  | 127 |
| Windows 8 .....   | 128 |
| MHL.....  | 128 |
| À propos de la technologie sans fil <i>Bluetooth</i> .....                                | 128 |
| Avis relatif à la licence du logiciel .....   | 128 |
| Formats de son surround .....   | 129 |
| Surround automatique, ALC et flux direct avec différents formats de signal d'entrée ..... | 130 |
| Réglage des enceintes.....  | 131 |
| À propos des messages apparaissant lorsque les fonctions réseau sont utilisées.....       | 132 |
| Informations importantes concernant la liaison HDMI .....                                 | 132 |
| Nettoyage de l'appareil .....   | 132 |
| Déclaration de conformité à la Directive R&TTE 1999/5/EC.....                             | 133 |
| Glossaire .....   | 134 |
| Index des fonctions .....   | 137 |
| Spécifications .....  | 138 |
| Liste des codes pré-réglés .....  | 140 |



## À propos du Wi-Fi®



Le logo Wi-Fi CERTIFIED est une marque de certification de la Wi-Fi Alliance.



Le symbole de la configuration Wi-Fi protégée est une marque de certification de la Wi-Fi Alliance.

## SABRE DAC™

SABRE DAC™ et le logo sont des marques déposées par ESS Technology, Inc.

## À propos de l'HDMI

HDMI (High-Definition Multimedia Interface) est un standard de transfert numérique permettant de recevoir des signaux vidéo et audio par un seul câble. Il s'agit d'une adaptation du DVI (Digital Visual Interface), une interface visuelle numérique utilisée sur les appareils audio domestiques. Ce standard est destiné aux téléviseurs de la génération future, présentant une protection des contenus numériques en haut débit ( HDCP ).



Les termes HDMI et HDMI High-Definition Multimedia Interface ainsi que le logo HDMI sont des marques commerciales ou des marques déposées de HDMI Licensing, LLC aux États-Unis et dans d'autres pays.

## HTC Connect



HTC, HTC Connect et le logo HTC Connect sont des marques commerciales de HTC Corporation.

## À propos de l'iPod



AirPlay fonctionne avec les iPhone, iPad et iPod touch avec iOS 4.3.3 ou ultérieur, les Mac avec OS X Mountain Lion ou ultérieur et les PC avec iTunes 10.2.2 ou ultérieur.

L'USB fonctionne avec les iPhone 6 Plus, iPhone 6, iPhone 5s, iPhone 5c, iPhone 5, iPhone 4s, iPhone 4, iPhone 3GS, iPod touch (de la 4e à la 5e génération) et iPod nano (de la 4e à la 7e génération).

Les accessoires électroniques portant la mention « Made for iPod » et « Made for iPhone » ont été conçus pour fonctionner respectivement avec un iPod ou un iPhone et sont certifiés conformes aux exigences d'Apple par le fabricant. Apple n'est pas responsable pour le fonctionnement de cet appareil ou de sa compatibilité avec les normes réglementaires et de sécurité. Veuillez noter que l'emploi de cet accessoire avec un iPod ou un iPhone peut affecter les performances sans fil.

Apple, AirPlay, iPad, iPhone, iPod, iPod nano, iPod touch, iTunes, Safari, Bonjour, Mac, Mac OS et OS X sont des marques commerciales d'Apple Inc., déposées aux États-Unis et dans d'autres pays.

Le logo AirPlay est une marque d'Apple Inc.

App Store est une marque de service d'Apple Inc.



## Windows 8

Ce produit est compatible avec Windows 8.



Windows® et le logo Windows sont des marques commerciales du groupe de sociétés Microsoft.

## MHL



MHL, le logo MHL, et Mobile High-Definition Link sont des marques commerciales ou des marques déposées de MHL, LLC aux États-Unis et dans d'autres pays.

## À propos de la technologie sans fil Bluetooth



La marque de mot et les logos *Bluetooth*® sont des marques déposées appartenant à Bluetooth SIG, Inc. et toute utilisation de ces marques par PIONEER CORPORATION est faite sous licence. Les autres marques de commerce ou noms commerciaux sont la propriété de leur propriétaire respectif.

## Avis relatif à la licence du logiciel

Voici les traductions des licences des logiciels. Notez que ces traductions ne sont pas des documents officiels. Reportez-vous aux originaux en Anglais.

### À propos d'Apple Lossless Audio Codec

Copyright © 2011 Apple Inc. Tous droits réservés.  
Sous licence d'Apache, Version 2.0. Vous pouvez obtenir une copie de la Licence auprès de <http://www.apache.org/licenses/LICENSE-2.0>

### À propos de FLAC

#### Décodeur FLAC

Copyright © 2000, 2001, 2002, 2003, 2004, 2005, 2006, 2007, 2008, 2009  
Josh Coalson

La redistribution et l'emploi sous formes source et binaire, avec ou sans modification, sont autorisés à condition que :

- La redistribution du code source retienne l'avis de copyright ci-dessus, la liste des conditions et l'avis de non-responsabilité suivant.
- Les redistributions sous forme binaire reproduisent l'avis de copyright ci-dessus, la liste des conditions et l'avis de non-responsabilité suivant dans la documentation et/ou les matériaux qui accompagnent la distribution.
- Le nom de Xiph.org Foundation et les noms de ses collaborateurs ne doivent en aucun cas être utilisés pour endosser ou promouvoir des produits dérivés de ce logiciel sans permission préalable écrite.

CE PROGRAMME EST FOURNI PAR LES DÉTENTEURS DU COPYRIGHT ET LES CONTRIBUTEURS "EN L'ÉTAT", ET AUCUNE GARANTIE D'AUCUNE SORTE, EXPLICITE OU IMPLICITE, ET NOTAMMENT, MAIS SANS S'Y LIMITER, AUCUNE GARANTIE IMPLICITE DE QUALITÉ MARCHANDE OU DE CONVENANCE À UNE APPLICATION PARTICULIÈRE. EN AUCUN CAS, LA FONDATION DÉTENTRICE DU COPYRIGHT, AINSI QUE LES CONTRIBUTEURS, NE POURRONT ÊTRE TENUS POUR RESPONSABLES DE DOMMAGES DIRECTS, INDIRECTS, ACCIDENTELS, SPÉCIAUX, EXEMPLAIRES OU ACCESSOIRES (DONT NOTAMMENT LA FOURNITURE DE PRODUITS OU SERVICES DE REMPLACEMENT ; LA PERTE D'UTILISATION, DE DONNÉES OU DE PROFITS ; OU L'INTERRUPTION DES AFFAIRES) DE QUELQUE NATURE QUE CE SOIT ET DE TOUTE THÉORIE DE FIABILITÉ, SOIT CONTRACTUELLE, RESPONSABILITÉ OBJECTIVE OU DÉLIT CIVIL (INCLUANT LA NÉGLIGENCE OU AUTREMENT) DÉCOULANT DE QUELQUE FAÇON QUE CE SOIT DE L'UTILISATION DE CE LOGICIEL, MÊME SUR RÉCEPTION D'UN AVIS CONCERNANT LA POSSIBILITÉ DE TELS DOMMAGES.

### À propos de Spotify

Le logiciel Spotify est soumis à des licences tierces disponibles ici : [www.spotify.com/connect/third-party-licenses](http://www.spotify.com/connect/third-party-licenses)





## À propos de Performance Audio Framework

Copyright (C) 2004-2014 Texas Instruments Incorporated - <http://www.ti.com/>

Tous droits réservés.

La redistribution et l'emploi sous formes source et binaire, avec ou sans modification, sont autorisés à condition que :

- La redistribution du code source retienne l'avis de copyright ci-dessus, la liste des conditions et l'avis de non-responsabilité suivant.
- Les redistributions sous forme binaire reproduisent l'avis de copyright ci-dessus, la liste des conditions et l'avis de non-responsabilité suivant dans la documentation et/ou les matériaux qui accompagnent la distribution.
- Le nom de Texas Instruments Incorporated et les noms de ses collaborateurs ne doivent en aucun cas être utilisés pour endosser ou promouvoir des produits dérivés de ce logiciel sans permission préalable écrite. CE PROGRAMME EST FOURNI PAR LES DÉTENTEURS DU COPYRIGHT ET LES CONTRIBUTEURS "EN L'ÉTAT", SANS AUCUNE SORTE DE GARANTIE, EXPLICITE OU IMPLICITE, ET NOTAMMENT, MAIS SANS S'Y LIMITER, AUCUNE GARANTIE IMPLICITE DE QUALITÉ MARCHANDE OU DE CONVENANCE À UNE APPLICATION PARTICULIÈRE. EN AUCUN CAS, LE PROPRIÉTAIRE DU COPYRIGHT, AINSI QUE LES CONTRIBUTEURS, NE POURRONT ÊTRE TENUS POUR RESPONSABLES DE DOMMAGES DIRECTS, INDIRECTS, ACCIDENTELS, SPÉCIAUX, EXEMPLAIRES OU ACCESSOIRES (DONT NOTAMMENT LA FOURNITURE DE PRODUITS OU SERVICES DE REMPLACEMENT ; LA PERTE D'UTILISATION, DE DONNÉES OU DE PROFITS ; OU L'INTERRUPTION DES AFFAIRES) DE QUELQUE NATURE QUE CE SOIT ET DE TOUTE THÉORIE DE FIABILITÉ, SOIT CONTRACTUELLE, RESPONSABILITÉ OBJECTIVE OU DÉLIT CIVIL (INCLUANT LA NÉGLIGENCE OU AUTREMENT) DÉCOULANT DE QUELQUE FAÇON QUE CE SOIT DE L'UTILISATION DE CE LOGICIEL, MÊME SUR RÉCEPTION D'UN AVIS CONCERNANT LA POSSIBILITÉ DE TELS DOMMAGES.

## Formats de son surround

Vous trouverez ci-dessous une brève description des principaux formats de son surround disponibles pour les BD, DVD, les émissions satellite, câblées ou terrestres et les cassettes vidéo.

### Dolby

Les technologies Dolby sont expliquées ci-dessous. Voir <http://www.dolby.com> pour de plus amples informations.

#### Dans le cas de VSX-1130/VSX-930



Fabriqué sous licence de Dolby Laboratories. Dolby, Dolby Atmos, Dolby Surround et le symbole double-D sont des marques de commerce de Dolby Laboratories.

#### Dans le cas du VSX-830



Fabriqué sous licence de Dolby Laboratories. Dolby, Pro Logic et le symbole double-D sont des marques de commerce de Dolby Laboratories.

### DTS

Les technologies DTS sont expliquées ci-dessous. Voir <http://www.dts.com> pour de plus amples informations.



Pour les brevets DTS, consultez le site Web <http://patents.dts.com>. Fabriqué sous licence de DTS Licensing Limited. DTS, DTS-HD, le symbole, et DTS et le symbole ensemble sont des marques déposées, et DTS-HD Master Audio est une marque déposée de DTS, Inc. © DTS, Inc. Tous droits réservés.



Pour les brevets DTS, consultez le site Web <http://patents.dts.com>. Fabriqué sous licence de DTS Licensing Limited. DTS, DTS-HD, le symbole & DTS et le symbole ensemble sont des marques déposées de DTS, Inc. © DTS, Inc. Tous droits réservés.



## Surround automatique, ALC et flux direct avec différents formats de signal d'entrée

Les tableaux ci-dessous indiquent ce que vous allez entendre avec différents formats de signal d'entrée, en fonction du mode à flux direct sélectionné (consultez la section [Utilisation des modes Stream Direct](#) à la [page 73](#)).

### Formats de signal stéréo (2 canaux)

#### Dans le cas de VSX-1130/VSX-930

| Format du signal d'entrée | Surround automatique / PURE DIRECT / DIRECT   |                        | ALC                |
|---------------------------|---|------------------------|--------------------|
|                           | Mode de rendu : OBJECT                        | Mode de rendu : LEGACY |                    |
| Dolby : surround 2.0      | Dolby Surround                                |                        | Dolby Digital      |
| Dolby Digital Plus        | Dolby Surround                                | Dolby Digital Plus     | Dolby Digital Plus |
| Dolby TrueHD              | Dolby Surround                                | Dolby TrueHD           | Dolby TrueHD       |
| DTS Surround              | Neo:6 CINEMA                                  |                        | DTS                |
| Autres sources stéréo     | Lecture stéréo                                |                        | Lecture stéréo     |
| Sources analogiques       | Comme ci-dessus/ANALOG DIRECT (stéréo)<br><a> |                        | Comme ci-dessus    |
| Sources PCM               | Lecture stéréo                                |                        | Comme ci-dessus    |
| Sources DVD-A             | Comme ci-dessus                               |                        | Comme ci-dessus    |
| Sources SACD              | Comme ci-dessus/DSD DIRECT (stéréo)<br><b>    |                        | Comme ci-dessus    |

a Le mode ANALOG DIRECT est disponible lorsque le mode d'écoute est réglé sur **PURE DIRECT**.

b Le mode DSD DIRECT est disponible lorsque le mode d'écoute est réglé sur **PURE DIRECT**.

#### Dans le cas du VSX-830

| Format du signal d'entrée | Surround automatique / DIRECT | ALC             | PURE DIRECT            |
|---------------------------|-------------------------------|-----------------|------------------------|
| Dolby : surround 2.0      | Pro Logic II MOVIE            | Dolby Digital   | Pro Logic II MOVIE     |
| DTS Surround              | Neo:6 CINEMA                  | DTS             | Neo:6 CINEMA           |
| Autres sources stéréo     | Lecture stéréo                | Lecture stéréo  | Lecture stéréo         |
| Sources analogiques       | Comme ci-dessus               | Comme ci-dessus | ANALOG DIRECT (stéréo) |
| Sources PCM               | Comme ci-dessus               | Comme ci-dessus | Lecture stéréo         |
| Sources DVD-A             | Comme ci-dessus               | Comme ci-dessus | Comme ci-dessus        |
| Sources SACD              | Comme ci-dessus               | Comme ci-dessus | Comme ci-dessus        |

### Formats de signaux multicanaux

#### Dans le cas de VSX-1130/VSX-930

| Format du signal d'entrée                          | Surround automatique / PURE DIRECT / DIRECT |                        | ALC           |
|--|---|------------------------|---------------|
|  | Mode de rendu : OBJECT                      | Mode de rendu : LEGACY |               |
| <b>Enceinte(s) surround arrière : Raccordée(s)</b> |   |                        |               |
| Dolby : surround EX                                | Dolby Surround                              |                        | Dolby Digital |

| Format du signal d'entrée   | Surround automatique / PURE DIRECT / DIRECT |                        | ALC                |
|---|---|------------------------|--------------------|
|   | Mode de rendu : OBJECT                      | Mode de rendu : LEGACY |                    |
| Dolby Digital Plus  | Dolby Surround                              | Dolby Digital Plus     | Dolby Digital Plus |
| Dolby TrueHD  | Dolby Surround                              | Dolby TrueHD           | Dolby TrueHD       |
| DTS-HD Master Audio ES (6.1 canaux signalés)  | DTS-ES (Matrice)                            |                        | DTS                |
| DTS-ES (Sources canal 6.1/ Canal 6.1 signalé)   | DTS-ES (Matrice/Discret)                    |                        | DTS                |
| Autres sources 5.1/6.1/7.1 canaux   | Décodage linéaire                           |                        | Décodage linéaire  |
| <b>Enceintes moyennes en haut/enceintes avant en position large : raccordées</b>                                    |   |                        |                    |
| Dolby : surround EX   | Dolby Surround                              |                        | Dolby Digital      |
| Dolby Digital Plus  | Dolby Surround                              | Dolby Digital Plus     | Dolby Digital Plus |
| Dolby TrueHD  | Dolby Surround                              | Dolby TrueHD           | Dolby TrueHD       |
| DTS-HD Master Audio ES (6.1 canaux signalés)  | Décodage linéaire                           |                        | DTS                |
| DTS-ES (Sources canal 6.1/ Canal 6.1 signalé)   | Décodage linéaire                           |                        | DTS                |
| Autres sources 5.1/6.1/7.1 canaux   | Décodage linéaire                           |                        | Décodage linéaire  |
| <b>Enceintes surround arrière, enceintes moyennes en haut et enceintes avant en position large : non raccordées</b> |   |                        |                    |
| Toutes les sources 5.1/6.1/7.1 canaux   | Décodage linéaire                           |                        | Décodage linéaire  |

#### Dans le cas du VSX-830

| Format du signal d'entrée             | Surround automatique / DIRECT | ALC               | PURE DIRECT       |
|---------------------------------------|-------------------------------|-------------------|-------------------|
| Toutes les sources 5.1/6.1/7.1 canaux | Décodage linéaire             | Décodage linéaire | Décodage linéaire |

### Format Dolby Atmos

Sauf VSX-830

| Format du signal d'entrée   | Surround automatique / PURE DIRECT / DIRECT |                        | ALC               |
|---|---|------------------------|-------------------|
|   | Mode de rendu : OBJECT                      | Mode de rendu : LEGACY |                   |
| <b>Enceintes surround arrière/enceintes moyennes en haut/enceintes avant en position large : raccordées</b>         |   |                        |                   |
| Dolby Atmos   | Dolby Atmos                                 | Décodage de canal      | Décodage de canal |
| <b>Enceintes surround arrière, enceintes moyennes en haut et enceintes avant en position large : non raccordées</b> |   |                        |                   |
| Dolby Atmos   | Décodage de canal                           | Décodage de canal      | Décodage de canal |

## Réglage des enceintes

Pour obtenir un meilleur effet surround, il est important de positionner précisément les enceintes et d'unifier leur volume et caractéristiques sonores de même que d'ajuster finement le son multicanaux.

Les trois points principaux à prendre en considération lors du positionnement des enceintes sont **la distance**,

**l'angle et l'orientation** (c'est-à-dire la direction où sont orientées les enceintes).

**Distance** : La distance de toutes les enceintes doit être identique.

**Angle** : Les enceintes doivent être horizontalement symétriques.

**Orientation** : L'orientation doit être horizontalement symétrique.

Dans la plupart des cas, il est toutefois impossible de respecter ces conditions. Sur ce récepteur, la distance des enceintes peut être corrigée automatiquement à 1 cm près en exécutant la configuration MCACC automatique intégrale ([page 58](#)).

### Étape 1 : Disposition des enceintes et réglage de la distance

Utilisez par exemple des pieds d'enceintes pour stabiliser les enceintes, et laissez au moins 10 cm entre les murs et les enceintes. Positionnez avec précision les enceintes de sorte que les enceintes gauche et droite soient aux mêmes angles par rapport à la position d'écoute (centre des réglages). (Nous vous conseillons d'utiliser des cordes, etc. pour ajuster les positions.) Toutes les enceintes devraient être à égale distance de la position d'écoute.



#### Remarque

Si les enceintes ne peuvent pas être placées à égale distance (sur un cercle), corrigez artificiellement leurs distances par la configuration MCACC automatique et l'ajustement fin des enceintes.

### Étape 2 : Réglage de la hauteur des enceintes

Ajustez les hauteurs (angles) des différentes enceintes.

Ajustez-les de sorte que les enceintes avant reproduisant les moyennes et hautes fréquences soient à peu près à hauteur d'oreilles.

Si l'enceinte centrale ne peut pas être installée à la même hauteur que les enceintes avant, réglez son angle d'élévation de sorte quelle soit dirigée vers la position d'écoute.

Installez l'enceinte surround 1 de sorte qu'elle soit au moins à hauteur d'oreilles.

### Étape 3 : Réglage de l'orientation des enceintes

Si les enceintes gauche et droite ne sont pas orientées dans la même direction, le son ne sera pas le même sur la droite et la gauche, et le champ sonore ne sera pas reproduit correctement. Toutefois, si toutes les enceintes sont orientées vers la position d'écoute, le champ sonore semblera réduit. Les tests effectués par le groupe de recherche multicanal de Pioneer ont montré qu'il était possible d'atteindre un bon positionnement du son en orientant toutes les enceintes vers une zone située entre 30 cm et 80 cm derrière la position d'écoute (entre les enceintes surround et la position d'écoute).

Toutefois, en fonction de l'état de la pièce et des enceintes utilisées, la sensation de positionnement du son peut être différente. En particulier, dans les petites salles (lorsque les enceintes avant sont près de la position d'écoute), les enceintes seront trop orientées vers l'intérieur si elles sont installées selon cette méthode. Utilisez cet exemple à titre de référence, mais essayez aussi d'autres méthodes d'installation.

### Étape 4 : Positionnement et réglage du caisson de grave

En plaçant le caisson de grave entre les enceintes centrale et avant, il est possible d'obtenir un son plus naturel même pour les sources musicales (si vous possédez un seul caisson de grave, il pourra être placé à droite ou à gauche). Le son grave émis par le caisson de grave n'est pas directionnel, il n'est donc pas nécessaire d'ajuster sa hauteur. Normalement le caisson de grave peut être placé sur le sol. Placez-le à un endroit où il n'annulera pas les sons graves émis par les autres enceintes. Notez aussi que s'il est placé près d'un mur, des vibrations sympathiques amplifiant le grave peuvent se propager dans le bâtiment.

Si le caisson de grave doit être installé près d'un mur, tournez-le un peu de sorte qu'il ne soit pas parallèle à la surface du mur. Les vibrations sympathiques seront réduites, mais selon la configuration de la salle, des ondes stationnaires peuvent se produire. Mais même si des ondes stationnaires se produisent, leur incidence sur la qualité du son pourra être réduite si vous utilisez le contrôle des ondes stationnaires du MCACC automatique ([page 104](#)).

### Étape 5 : Réglages par défaut avec la configuration MCACC automatique (correction automatique de champ sonore)

Il est plus efficace d'effectuer la configuration MCACC automatique intégrale ([page 58](#)) lorsque les ajustements précédents sont terminés.



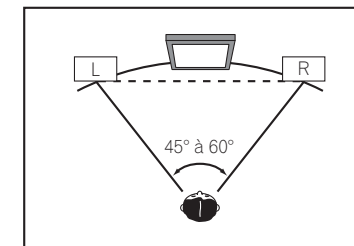
#### Remarque

La distance du caisson de grave peut être légèrement supérieure à la distance mesurée avec un mètre, etc. car elle est corrigée par le retard électrique et ne pose pas de problème.

### Position des enceintes par rapport au moniteur

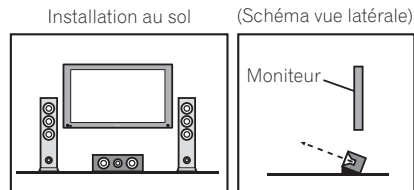
#### Position des enceintes avant et du moniteur

Dans la mesure du possible, les enceintes avant doivent être à égale distance du moniteur.



### Position de l'enceinte centrale et du moniteur

Comme la plupart des dialogues sont restitués par l'enceinte centrale, il faut placer l'enceinte centrale le plus près possible du moniteur pour obtenir un son plus naturel dans son ensemble. Pour les téléviseurs à tubes Braun, toutefois, si l'enceinte centrale est posée sur le sol, réglez son angle d'élévation de sorte qu'elle soit dirigée vers la position d'écoute.



- Si l'enceinte centrale n'est pas de type blindée, éloignez-la du téléviseur.
- Si vous installez l'enceinte centrale sur le moniteur, inclinez-la légèrement vers la position d'écoute.

## À propos des messages apparaissant lorsque les fonctions réseau sont utilisées

Reportez-vous aux informations suivantes lorsqu'un message d'état apparaît pendant l'utilisation des fonctions Réseau.

| Mentions d'état            | Descriptions  |
|----------------------------|---|
| <b>Connection Down</b>     | Impossible d'avoir accès à la catégorie sélectionnée ou à la station radio Internet.  |
| <b>File Format Error</b>   | Lecture impossible pour une raison quelconque.  |
| <b>Track Not Found</b>     | Le morceau sélectionné n'a pas pu être localisé sur le réseau.  |
| <b>Server Error</b>        | Impossible d'accéder au serveur sélectionné.  |
| <b>Server Disconnected</b> | Le serveur a été débranché.   |
| <b>Empty</b>               | Aucun fichier stocké dans le dossier sélectionné.   |
| <b>License Error</b>       | La licence du contenu devant être lu est invalide.  |
| <b>Item Already Exists</b> | Cette mention s'affiche lorsque le fichier que vous essayez de consigner dans le dossier Favorites a déjà été consigné.           |
| <b>Favorite List Full</b>  | Cette mention s'affiche lorsque vous essayez de consigner un fichier dans le dossier Favorites alors que celui-ci est déjà plein. |

## Informations importantes concernant la liaison HDMI

Dans certains cas, il se peut que les signaux HDMI ne puissent pas transiter par ce récepteur (ceci dépend du composant HDMI raccordé-vérifiez auprès du fabricant dans quelle mesure l'appareil est compatible).

Si vous recevez correctement les signaux HDMI de votre composant par ce récepteur, essayez une des configurations suivantes comme liaison.

### Configuration A

Reliez la sortie vidéo de votre composant HDMI à l'entrée vidéo à composantes du récepteur avec des câbles vidéo à composantes. Le récepteur pourra alors convertir le signal vidéo à composantes analogique en signal numérique HDMI avant de l'afficher. Pour ce faire, utilisez la liaison la plus pratique (une liaison numérique est recommandée) pour envoyer le signal audio au récepteur. Reportez-vous au mode d'emploi pour de plus amples informations sur les liaisons audio.



#### Remarque

La qualité de l'image change légèrement à la suite de la conversion.

### Configuration B

Raccordez votre composant HDMI directement à l'écran par un câble HDMI. Utilisez ensuite la liaison la plus pratique (une liaison numérique est recommandée) pour envoyer le signal audio au récepteur. Reportez-vous au mode d'emploi pour de plus amples informations sur les liaisons audio. Réglez le volume de l'écran au minimum lorsque vous utilisez cette configuration.



#### Remarques

- Si votre écran ne possède qu'une borne HDMI, vous ne pourrez recevoir le signal vidéo HDMI que du composant raccordé.
- Selon celui-ci, la sortie audio peut être limitée au nombre de canaux disponibles sur l'écran raccordé (par exemple, le signal audio sera réduit à 2 canaux si l'écran ne présente qu'un son stéréo).
- Si vous voulez changer de fonction d'entrée, vous devrez changer de fonction sur le récepteur et sur l'écran.
- Comme le son est coupé sur l'écran lors d'une liaison HDMI, vous devrez régler le volume sur l'écran chaque fois que vous changerez de fonctions d'entrée.

## Nettoyage de l'appareil

- Utilisez un chiffon doux et sec pour essuyer la poussière et la saleté.
- Lorsque la surface est sale, essuyez-la avec un chiffon doux bien essoré, préalablement trempé dans un détergent neutre dilué dans cinq ou six volumes d'eau, puis essuyez de nouveau avec un chiffon sec. N'utilisez pas de cire ou de produit nettoyant pour meubles.
- N'utilisez jamais de diluant, de benzène, d'aérosols insecticides ou d'autres produits chimiques sur ou à proximité de cet appareil, sous peine d'abîmer sa surface.



**Déclaration de conformité à la Directive R&TTE 1999/5/EC**

|  |   |
|--|---|
| Manufacturer:<br><b>PIONEER HOME ELECTRONICS CORPORATION</b><br>1-1, Shin-ogura, Saiwai-ku,<br>Kawasaki-shi, Kanagawa<br>212-0031, Japan | EU Representative's:<br><b>Pioneer Europe NV</b><br>Haven 1087, Keetberglaan 1,<br>9120 Melsele, Belgium<br><a href="http://www.pioneer.eu">http://www.pioneer.eu</a> |
|--|---|



Utiliser à l'intérieur seulement

[\*] VSX-1130-K, VSX-930-K, VSX-930-S, VSX-830-K, VSX-830-S

**English:**

Hereby, Pioneer, declares that this [\*] is in compliance with the essential requirements and other relevant provisions of Directive 1999/5/EC.

**Suomi:**

Pioneer vakuuttaa täten että [\*] tyyppinen laite on direktiivin 1999/5/EY oleellisten vaatimusten ja sitä koskevien direktiivin muiden ehtojen mukainen.

**Nederlands:**

Hierbij verklaart Pioneer dat het toestel [\*] in overeenstemming is met de essentiële eisen en de andere relevante bepalingen van richtlijn 1999/5/EG

**Français:**

Par la présente Pioneer déclare que l'appareil [\*] est conforme aux exigences essentielles et aux autres dispositions pertinentes de la directive 1999/5/CE

**Svenska:**

Härmed intygar Pioneer att denna [\*] står i överensstämmelse med de väsentliga egenskapskrav och övriga relevanta bestämmelser som framgår av direktiv 1999/5/EG.

**Dansk:**  
 Undertegnede Pioneer erklærer herved, at følgende udstyr [\*] overholder de væsentlige krav og øvrige relevante krav i direktiv 1999/5/EF

**Deutsch:**

Hiermit erkläre Pioneer, dass sich dieses [\*] in Übereinstimmung mit den grundlegenden Anforderungen und den anderen relevanten Vorschriften der Richtlinie 1999/5/EG befindet". (BMW)

**Ελληνικά:**

ΜΕ ΤΗΝ ΠΑΡΟΥΣΑ Pioneer ΔΗΛΩΝΕΙ ΟΤΙ [\*] ΣΥΜΜΟΡΦΩΝΕΤΑΙ ΠΡΟΣ ΤΙΣ ΟΥΣΙΩΔΕΙΣ ΑΠΑΙΤΗΣΕΙΣ ΚΑΙ ΤΙΣ ΛΟΙΠΕΣ ΣΧΕΤΙΚΕΣ ΔΙΑΤΑΞΕΙΣ ΤΗΣ ΟΔΗΓΙΑΣ 1999/5/ΕΚ

**Italiano:**

Con la presente Pioneer dichiara che questo [\*] è conforme ai requisiti essenziali ed alle altre disposizioni pertinenti stabilite dalla direttiva 1999/5/CE.

**Español:**

Por medio de la presente Pioneer declara que el [\*] cumple con los requisitos esenciales y cualesquiera otras disposiciones aplicables o exigibles de la Directiva 1999/5/CE

**Português:**

Pioneer declara que este [\*] está conforme os requisitos essenciais e outras disposições da Directiva 1999/5/CE.

**Čeština:**

Pioneer tímto prohlašuje, že tento [\*] je ve shodě se základními požadavky a dalšími příslušnými ustanoveními směrnice 1999/5/ES

**Eesti:**

Käesolevaga kinnitab Pioneer seadme [\*] vastavust direktiivi 1999/5/EÜ põhinõuetele ja nimetatud direktiivist tulenevatele teistele asjakohastele sätetele.

**Magyar:**

Alulírott, Pioneer nyilatkozom, hogy a [\*] megfelel a vonatkozó alapvető követelményeknek és az 1999/5/EC irányelv egyéb előírásainak.

**Latviešu valoda:**

Ar šo Pioneer deklarē, ka [\*] atbilst Direktīvas 1999/5/EK būtiskajām prasībām un citiem ar to saistītajiem noteikumiem.

**Lietuvių kalba:**

Šiuo Pioneer deklaruojama, kad šis [\*] atitinka esminius reikalavimus ir kitas 1999/5/EB Direktyvos nuostatas.

**Malti:**

Hawnhekk, Pioneer jiddikjara li dan [\*] jikkonforma mal-ħtiġijiet essenzjali u ma provvedimenti oħrajn relevanti li hemm fid-Dirrettiva 1999/5/EC

**Slovenčina:**

Pioneer týmto vyhlasuje, že [\*] spĺňa základné požiadavky a všetky príslušné ustanovenia Smernice 1999/5/ES.

**Slovenščina:**

Pioneer izjavlja, da je ta [\*] v skladu z bistvenimi zahtevami in ostalimi relevantnimi določili direktive 1999/5/ES.

**Română:**

Prin prezenta, Pioneer declara ca acest [\*] este in conformitate cu cerintele esentiale si alte prevederi ale Directivei 1999/5/EU.

**Български:**

С настоящето, Pioneer декларира, че този [\*] отговаря на основните изисквания и други съответни постановления на Директива 1999/5/EC.

**Polski:**

Niniejszym Pioneer oświadcza, że [\*] jest zgodny z zasadniczymi wymogami oraz pozostałymi stosownymi postanowieniami Dyrektywy 1999/5/EC

**Norsk:**

Pioneer erklærer herved at utstyret [\*] er i samsvar med de grunnleggende krav og øvrige relevante krav i direktiv 1999/5/EF.

**Íslenska:**

Hér með lýsir Pioneer yfir því að [\*] er í samræmi við grunnkröfur og aðrar kröfur, sem gerðar eru í tilskipun 1999/5/EC

**Hrvatski:**

Ovime tvrtka Pioneer izjavljuje da je ovaj [\*] u skladu osnovnim zahtjevima i ostalim odredbama Direktive 1999/5/EC.



## Glossaire

### Formats audio/Décodage

#### Dolby

Les technologies Dolby sont expliquées ci-dessous. Voir <http://www.dolby.com> pour de plus amples informations.

#### Dolby Digital

Dolby Digital est un format sonore numérique multicanaux couramment utilisé dans les cinémas et chez soi pour la restitution des pistes sonores des DVD et des émissions numériques.

#### Dolby TrueHD

Dolby TrueHD est un format sonore de nouvelle génération sans perte, développé pour les disques optique haute définition.

#### Dolby Digital Plus

Dolby Digital Plus est le format sonore utilisé pour la programmation et les médias haute définition. Il associe l'efficacité désormais exigée à la puissance et à la flexibilité et permet d'offrir le potentiel sonore que l'on est en droit d'attendre des émissions haute définition futures.

#### Dolby Atmos

Fonctionnalités

- Offre une nouvelle expérience d'écoute puissante et exceptionnelle pour un son de qualité cinéma.
- Crée un environnement d'écoute en 3 dimensions dans lequel les sons peuvent être transportés à travers la pièce.
- Reproduit un son naturel adapté au scénario et qui donne une impression de réalité.
- Addition d'éléments audio dans l'espace en hauteur au-dessus de la position d'écoute. Le son en hauteur est reproduit par des enceintes de plafond ou des enceintes compatibles avec Dolby.
- L'intention d'origine des producteurs peut être exprimée, peu importe votre type de configuration du système.

Informations techniques

- Un positionnement pour un son cinéma plus clair et plus précis est possible. Avec un mixage qui utilise des "objets", des éléments sonores indépendants peuvent être superposés sur un matériel à canaux.
- En important toutes les intentions du réalisateur comme métadonnées, il est possible de personnaliser la lecture chez soi pour chaque utilisateur.
- Les bandes sonores sont adaptées pour obtenir la meilleure performance avec votre système d'enceintes spécifique.
- Dolby Atmos utilise une approche multi-couches pour la création de bandes sonores. En combinaison avec la méthode à canaux classique, la première couche est composée de sons environnementaux essentiellement immobiles. Sur cette couche se trouve la couche qui réalise les éléments sonores qui ont du "mouvement", où le son peut être placé et déplacé de sorte qu'il corresponde avec précision aux images à l'écran. Les métadonnées contiennent les indications sur comment ce type d'élément sonore agit quand il est lu. Ces indications permettent une lecture qui reflète autant que possible l'intention du directeur dans n'importe quelles conditions de lecture. Cette approche double couche permet non seulement aux cinéastes d'utiliser librement et pleinement une variété d'expressions, mais aussi aux utilisateurs de découvrir les intentions du producteur avec n'importe quel type de configuration home cinéma.
- Des contenus Dolby Atmos sont nécessaires pour profiter du format Dolby Atmos. Pour les disques Blu-ray avec Dolby Atmos, il est possible de lire le format Dolby Atmos en raccordant la plupart des lecteurs de disques Blu-ray traditionnels à ce récepteur à l'aide de la liaison HDMI.

#### DTS

Les technologies DTS sont expliquées ci-dessous. Voir <http://www.dts.com> pour de plus amples informations.

#### DTS Digital Surround

DTS Digital Surround est un format audio 5.1 canaux de DTS Inc. couramment utilisé pour les DVD-Vidéo, DVD-Audio, disques de musique 5.1, émissions numériques et jeux vidéo.

#### DTS-HD Master Audio

DTS-HD Master Audio est un format qui restitue les sources sonores masterisées dans les studios professionnels sans perte de données et préserve par conséquent la qualité du son.

#### DTS-HD High Resolution Audio

Format sonore haute définition grâce auquel les signaux peuvent transiter par des câbles HDMI.

#### DTS-ES

DTS-ES (ES est l'abréviation d'Extended Surround) est un décodeur capable de décoder les sources enregistrées en DTS-ES Discrete 6.1 et DTS-ES Matrix 6.1.

#### DTS Neo:6

DTS Neo:6 peut reproduire un son surround 7.1 canaux à partir de n'importe quelle source stéréo matriciée (comme une vidéo ou la télévision) et de sources 5.1 canaux.

#### Décodage

Technologie permettant de convertir les signaux numériques compressés lors de l'enregistrement par un circuit de traitement numérique du signal numérique, etc. en signaux originaux. Le terme "décodage" (ou "matricage") est également utilisé pour un format qui convertit les sources sonores incluant 2 canaux en plusieurs canaux ou élargissent les signaux incluant 5.1 canaux en signaux de 6.1 ou 7.1 canaux.

### Calibrage du champ sonore/Amélioration de la qualité sonore

#### Contrôle de phase

Le contrôle de phase inclus dans ce récepteur permet une restitution sonore uniforme grâce à l'utilisation de la concordance de phase, offrant ainsi une image sonore parfaite à la position d'écoute.

#### Contrôle de phase Plus (Auto Phase Control Plus)

Corrige le retard dans les effets basse fréquence (LFE) du contenu. Si la correction est correcte, le grave est plus puissant et la balance sonore meilleure.

Lorsque **AUTO** est sélectionné, le contenu est analysé en temps réel, ce qui permet de le lire dans les conditions optimales. C'est efficace pour les contenus intégrant des effets basse fréquence (LFE), comme les contenus à 5.1 canaux Dolby Digital.

#### Enceintes virtuelles

La lecture virtuelle d'un maximum de 11.2 canaux comprenant les enceintes installées et les enceintes virtuelles est possible. Le lien entre les sons et la sensation 3D paraît beaucoup plus souple.

#### Surround arrière virtuel

Si vous n'utilisez pas d'enceintes surround arrière, la sélection de ce mode permet à vos enceintes surround d'émettre un canal surround arrière virtuel. Vous pouvez choisir d'écouter des sources sans les informations du canal surround arrière.

#### Virtuel Haut

Réglages pour créer un canal audio avant haut virtuel.

#### Virtuel large

Si vous n'utilisez pas d'enceintes avant en position large, la sélection de ce mode permet à vos enceintes avant de restituer le canal avant virtuel large.

#### Correction automatique du son

La correction automatique du son emploie une technologie DSP pour rétablir la pression sonore et égaliser les irrégularités résultant de la compression.

Avec certains signaux audio, la correction du son est optimisée selon le débit binaire du son reçu ce qui permet d'obtenir le meilleur son possible.

#### Correction sonore Air

La fonction Sound Retriever Air corrige la diminution de qualité sonore due à la compression des signaux lors d'un transfert *Bluetooth*.



**ALC (Contrôle automatique des niveaux)**

Dans le mode de contrôle automatique des niveaux (**ALC**), le récepteur égalise les niveaux du son lors de la lecture.

En outre, les sons des graves et des aigus, les dialogues, les effets surround, etc., qui ne sont pas vraiment perceptibles à faible volume, sont réajustés de manière à être bien perçus à ce niveau sonore. Ce mode est optimal pour l'écoute de nuit.

**Surround avant évolué**

La fonction Surround avant évolué permet de reproduire des effets sonores surround uniformes et naturels seulement à partir des enceintes avant, sans détérioration de la qualité du son original.

**MCACC**

La configuration MCACC automatique garantit une configuration rapide et précise du son surround. Celle-ci inclut les fonctions avancées de l'égaliseur du calibrage acoustique professionnel.

**HDMI****Commande par l'HDMI**

La synchronisation des opérations suivantes avec un téléviseur ou un lecteur Blu-ray Disc Pioneer compatible avec un **Control** par l'HDMI est possible lorsque le composant est raccordé au récepteur par un câble HDMI.

- Le volume du récepteur peut être réglé ou le son coupé par la télécommande du téléviseur.
- L'entrée du récepteur change automatiquement lorsque l'entrée du téléviseur est changé ou un composant compatible avec la fonction **Control** par l'HDMI est lu.
- Dans ce cas, le récepteur est mis en veille en même temps que le téléviseur.

**ARC (Canal de retour audio)**

Lorsqu'un téléviseur prenant en charge la fonction ARC (Canal de retour audio) de l'HDMI est raccordé au récepteur, le son du téléviseur peut être transmis par la prise **HDMI OUT**.

Le son du téléviseur peut être transmis par la prise **HDMI OUT** du récepteur, si bien qu'un seul câble HDMI suffit pour le raccordement au téléviseur.

**Fonction Réseau****AirPlay**

AirPlay fonctionne avec les iPhone, iPad et iPod touch avec iOS 4.3.3 ou ultérieur, les Mac avec OS X Mountain Lion ou ultérieur et les PC avec iTunes 10.2.2 ou ultérieur.

Pour plus d'informations, reportez-vous au site Apple (<http://www.apple.com>).

**DLNA**

La DLNA (Digital Living Network Alliance) est une alliance transindustrielle des sociétés de production d'appareils électroniques grand public, d'ordinateurs et de périphériques mobiles. Digital Living permet aux consommateurs de partager aisément les médias numériques par leurs réseaux avec ou sans fil.

**vTuner**

vTuner est un service de base de données en ligne, permettant d'écouter des émissions de radio et de télévision sur Internet. vTuner regroupe des milliers de stations dans plus de 100 pays au monde. Pour plus d'informations sur vTuner, consultez le site web suivant :

<http://www.radio-pioneer.com>

*"Ce produit est protégé par certains droits de propriété intellectuelle de NEMS et BridgeCo. L'emploi ou la distribution d'une telle technologie hors de ce produit sans licence NEMS et BridgeCo, ou d'une filiale autorisée, sont interdits."*

**Apple Lossless (ALAC)**

"ALAC" est l'abréviation de Apple Lossless Audio Codec. Il s'agit d'un codec audio de type sans perte qui est utilisé par exemple pour iTunes®. Il compresse des fichiers non compressés (comme les fichiers WAV et AIFF) à environ la moitié de leur taille originale sans perte de la qualité sonore.

**FLAC**

FLAC (Free Lossless Audio Codec) est un codec de compression audio sans perte. Le son est compressé en FLAC sans perte de qualité. Pour plus d'informations sur le FLAC, consultez le site web suivant : <http://flac.sourceforge.net/>

**Windows Media**

Windows Media est un logiciel intégré multimédia de Microsoft Windows, conçu pour créer et distribuer des média. Windows Media est soit une marque déposée soit une marque commerciale de Microsoft Corporation, enregistrée aux Etats-Unis et/ou dans d'autres pays. Utilisez une application autorisée par Microsoft Corporation pour créer, distribuer ou lire des contenus de format Windows Media. L'emploi d'une application non autorisée par Microsoft Corporation entraînera des erreurs de fonctionnement.

**Windows Media Player 11/Windows Media Player 12**

Windows Media Player est un logiciel permettant de transmettre à une chaîne stéréo ou à un téléviseur de la musique, des photos et des films enregistrés sur un ordinateur Microsoft Windows.

Avec ce logiciel, vous pouvez lire des fichiers enregistrés sur ordinateur avec divers périphériques à l'endroit souhaité de la maison.

Ce logiciel peut être téléchargé du site Microsoft.

- Windows Media Player 11 (pour Windows Vista)
  - Windows Media Player 12 (pour Windows 7 ou Windows 8)
- Pour plus d'informations, consultez le site officiel Microsoft.

**Routeur**

Dispositif permettant de transférer sur un réseau des données circulant sur un autre réseau. En privé, les routeurs fonctionnent souvent comme serveurs DHCP. Les produits intégrant des points d'accès LAN sans fil sont appelés "routeurs LAN sans fil".

**DHCP**

Abréviation de Dynamic Host Configuration Protocol. Protocole permettant d'attribuer automatiquement l'adresse IP et d'autres informations de ce type pour les connexions réseau. Ce protocole est pratique parce que, lorsqu'il est activé, il permet d'utiliser les fonctions réseau en connectant simplement les dispositifs au réseau.

**LAN/Wi-Fi sans fil**

"Wi-Fi" (Wireless Fidelity) est le nom d'une marque commerciale donné par l'association commerciale Wi-Fi Alliance consacrée à favoriser la reconnaissance des réseaux LAN sans fil. Vu la croissance récente du nombre de dispositifs connectés à des ordinateurs, le Wi-Fi offre l'avantage d'éliminer les raccordements complexes par câbles. Pour assurer leur compatibilité, les produits qui ont subi des tests d'interopérabilité portent le logo "Wi-Fi Certified", une garantie pour les utilisateurs.

**WPS**

Abréviation de Wi-Fi Protected Setup. Norme établie par le groupe d'industries Wi-Fi Alliance visant à standardiser une fonction permettant des réglages pour l'interconnexion de dispositifs LAN sans fil compatibles WPS et la simplification du cryptage. Il existe un certain nombre de méthodes, par exemple la configuration par pression d'un bouton et la configuration par code PIN. Le récepteur AV permet la configuration par pression d'un bouton et la configuration par code PIN.

**SSID**

Abréviation of Service Set Identifier. Identifiant d'un point d'accès LAN sans fil. Peut comprendre jusqu'à 32 caractères alphanumériques.



---

### Fonction *Bluetooth*

#### Technologie *Bluetooth* sans fil

Norme relatives aux communications sans fil de courte portée entre plusieurs dispositifs numériques. Les informations sont échangées par les ondes radio entre des dispositifs situés à quelques mètres, voire quelques dizaines de mètres. Les ondes radio utilisées se situent sur la bande de 2,4 GHz qui n'exige pas d'autorisation ni d'abonnement, car il s'agit en général d'échange d'informations numériques à vitesse relativement lente, comme c'est le cas avec les souris et claviers d'ordinateurs, les téléphones mobiles, les smartphones, les informations texte et audio des assistants numériques personnels, etc.

---

### Fonction du récepteur

#### MHL

MHL (Mobile High-definition Link) est une norme d'interfaçage conçue pour le transfert de signaux numériques sur les dispositifs mobiles.

Le MHL permet le transfert de données audio multicanaux de haute qualité et de formats vidéo entièrement en 3D/haute définition.

"Ce récepteur intègre le MHL 2."





## Index des fonctions

### AVNavigator

Consultez la section [Comment utiliser l'AVNavigator intégré](#) à la [page 50](#).

### ECO MODE 1, 2

Consultez la section [Utilisation des effets Advanced surround](#) à la [page 73](#).

### HDZONE

Consultez la section [Raccordement pour une configuration MULTI-ZONE](#) à la [page 32](#).

### HTC Connect

Consultez la section [À propos d'HTC Connect](#) à la [page 78](#).

### Pandora

Consultez la section [Écoute de la radio Internet Pandora](#) à la [page 79](#).

### ZONE de lecture

Consultez la section [Configuration de la ZONE pour la lecture](#) à la [page 58](#).

### Pass through/Conversion à la hausse 4 K

Consultez la section [À propos de l'HDMI](#) à la [page 27](#).

### MCACC automatique intégrale

Consultez la section [Obtention automatique d'un réglage sonore optimal \(Full Auto MCACC\)](#) à la [page 58](#).

### MCACC automatique (Expert)

Consultez la section [MCACC automatique \(Expert\)](#) à la [page 101](#).

### Configuration MCACC manuelle

Consultez la section [Configuration MCACC manuelle](#) à la [page 103](#).

### Contrôle de phase

Consultez la section [Contrôle de phase pour un son de meilleure qualité](#) à la [page 74](#).

### Ondes stationnaires

Consultez la section [Réglage des options audio](#) à la [page 87](#).

### Contrôle de phase Plus

Consultez la section [Réglage des options audio](#) à la [page 87](#).

### Correction automatique du son

Consultez la section [Réglage des options audio](#) à la [page 87](#).

### ALC (Contrôle automatique des niveaux)

Consultez la section [Lecture automatique](#) à la [page 72](#).

### Surround avant évolué

Consultez la section [Écoute de sources variées grâce aux divers modes d'écoute](#) à la [page 72](#).

### Correction sonore Air

Consultez la section [Écoute de sources variées grâce aux divers modes d'écoute](#) à la [page 72](#).

### Optimisation des dialogues

Consultez la section [Réglage des options audio](#) à la [page 87](#).

### Internet radio

Consultez la section [Écoute des stations radio Internet](#) à la [page 79](#).

### vTuner

Consultez la section [Écoute des stations radio Internet](#) à la [page 79](#).

### DLNA

Consultez la section [À propos de la lecture en réseau](#) à la [page 81](#).

### AirPlay

Consultez la section [Utilisation d'AirPlay sur un iPod touch, iPhone, iPad et iTunes](#) à la [page 77](#).

### LAN sans fil

Reportez-vous à [Raccordement au réseau par l'interface LAN](#) à la [page 33](#) (VSX-1130/VSX-930) ou [47](#) (VSX-830).

### Lecture d'un fichier audio en haute définition

Consultez la section [À propos des formats de fichiers lisibles](#) à la [page 82](#).

Consultez la section [Lecture d'un dispositif USB](#) à la [page 65](#).

### Diaporama

Consultez la section [Lecture de fichiers photo enregistrés sur un dispositif USB](#) à la [page 65](#).

### Bluetooth

Consultez la section [Lecture de musique à l'aide de la technologie sans fil Bluetooth](#) à la [page 69](#).

### ARC (Canal de retour audio)

Consultez la section [Réglage de l'HDMI](#) à la [page 84](#).

### Retard automatique

Consultez la section [Réglage des options audio](#) à la [page 87](#).

### Surround arrière virtuel

Consultez la section [Réglage des options audio](#) à la [page 87](#).

### Virtuel Haut

Consultez la section [Réglage des options audio](#) à la [page 87](#).

### Virtuel large

Consultez la section [Réglage des options audio](#) à la [page 87](#).

### Convertisseur vidéo numérique

Consultez la section [Réglages des options vidéo](#) à la [page 89](#).

### Cinéma pur

Consultez la section [Réglages des options vidéo](#) à la [page 89](#).

### Animé progressif

Consultez la section [Réglages des options vidéo](#) à la [page 89](#).

### Réglage vidéo évolué

Consultez la section [Réglages des options vidéo](#) à la [page 89](#).

### Extinction automatique

Consultez la section [Menu Autre configuration](#) à la [page 112](#).



## Spécifications

### Section audio (VSX-1130/VSX-930)

|  |  |
|--|--|
| Puissance de sortie nominale (1 kHz, 6 Ω, 1 %)                         |  |
| Avant, Central, Surround, Surround arrière.....                        | 150 W par canal                                |
| Puissance de sortie nominale (20 Hz à 20 kHz, 8 Ω, 0,09 %)             |  |
| Avant, Central, Surround, Surround arrière.....                        | 105 W par canal                                |
| Modèle pour l'Océanie: Puissance de sortie maximale (1 kHz, 6 Ω, 10 %) |  |
| Avant, Central, Surround, Surround arrière.....                        | 160 W par canal                                |
| Distorsion harmonique totale .....                                     | 0,06 % (20 Hz à 20 kHz, 50 W/cl, 8 Ω)          |
| Impédance d'enceintes garantie .....                                   | 6 Ω à 16 Ω                                     |
| Rapport signal/bruit (IHF, court-circuité, réseau A)                   |  |
| LINE .....   | 101 dB   |
| Réponse en fréquence.....  | 5 Hz à 100 000 Hz $\pm 3$ dB (Mode Pur Direct) |
| Entrée (Sensibilité/Impédance)   |  |
| LINE .....   | 315 mV/47 kΩ                                   |

### Section audio (VSX-830)

|  |  |
|--|--|
| Puissance de sortie nominale (1 kHz, 6 Ω, 1 %)             |  |
| Avant, Central, Surround .....                             | 130 W par canal                                |
| Puissance de sortie nominale (20 Hz à 20 kHz, 8 Ω, 0,09 %) |  |
| Avant, Central, Surround .....                             | 100 W par canal                                |
| Distorsion harmonique totale .....                         | 0,06 % (20 Hz à 20 kHz, 50 W/cl, 8 Ω)          |
| Impédance d'enceintes garantie .....                       | 6 Ω à 16 Ω                                     |
| Rapport signal/bruit (IHF, court-circuité, réseau A)       |  |
| LINE .....   | 100 dB   |
| Réponse en fréquence.....                                  | 5 Hz à 100 000 Hz $\pm 3$ dB (Mode Pur Direct) |
| Entrée (Sensibilité/Impédance)                             |  |
| LINE .....   | 315 mV/47 kΩ                                   |

### Section tuner

|                                |                            |
|--------------------------------|----------------------------|
| Gamme de fréquences (FM).....  | 87,5 MHz à 108 MHz         |
| Entrée antenne (FM) .....      | 75 Ω asymétriques          |
| Gamme de fréquences (AM) ..... | 531 kHz à 1 602 kHz        |
| Antenne (AM) .....             | Antenne cadre (équilibrée) |

### Section vidéo

|  |  |
|--|--|
| Niveau des signaux                       |  |
| Vidéo composite .....                    | 1 Vc-c (75 Ω)                                |
| Vidéo à composantes (sauf VSX-830) ..... | Y : 1,0 Vc-c (75 Ω), PB/PR : 0,7 Vc-c (75 Ω) |
| Résolution maximale correspondante       |  |
| Vidéo à composantes (sauf VSX-830) ..... | 1080p (1125p)                                |

### Section Bluetooth

|   |   |
|---|---|
| Version .....   | Spécification <i>Bluetooth</i> Ver. 2.1 + EDR |
| Sortie.....   | <i>Bluetooth</i> Spécifications Classe 2      |
| Distance estimée de transmission en visibilité directe*   | Environ 10 m                                  |
| *La distance de transmission en visibilité directe est une estimation. La distance de transmission dans la pratique peut être différente selon l'environnement. |   |
| Gamme de fréquence .....  | 2,4 GHz                                       |
| Profils <i>Bluetooth</i> pris en charge.....  | A2DP, AVRCP                                   |
| Codec pris en charge.....   | SBC (Subband Codec, codec de sous-bande), AAC |

### Section Entrée/Sortie numériques

|                            |                                     |
|----------------------------|-------------------------------------|
| Prise HDMI .....           | 19 broches (Non DVI)                |
| Type de sortie HDMI.....   | 5 V, 55 mA                          |
| Entrée HDMI/Prise MHL..... | 5 V, 900 mA                         |
| Prise USB .....            | USB2.0 High Speed (Type A) 5 V, 1 A |
| Prise d'iPod .....         | USB                                 |

### Section de commande intégrée (sauf VSX-830)

|                              |                                  |
|------------------------------|----------------------------------|
| Prise de commande (IR) ..... | Minifiche ø 3,5 (MONO)           |
| Signal IR .....              | Actif Haut (Niveau Haut : 2,0 V) |

### Section Réseau (avec fil)

|                |                       |
|----------------|-----------------------|
| Prise LAN..... | 10 BASE-T/100 BASE-TX |
|----------------|-----------------------|

### Section Réseau (sans fil)

|   |  |
|---|--|
| Normes WLAN .....                             | IEEE 802.11a, IEEE 802.11b, IEEE 802.11g, IEEE 802.11n                                       |
| Bande de fréquences                           |  |
| Bande de 2,4 GHz (2,412 GHz à 2,472 GHz)..... | Du canal 1 au canal 13   |
| Bande de 5 GHz (5,180 GHz à 5,240 GHz).....   | Du canal 36 au canal 48  |
| Sécurité .....                                | désactivée (absence de cryptage)   |
|   | WEP (longueur de clé : 64 bits/128 bits, format de clé : ASCII/Hex)                          |
|   | Combinaison WPA2 (WPA/WPA2, méthode de cryptage : TKIP/AES, méthode de reconnaissance : PSK) |

### Divers

|  |   |
|--|---|
| Alimentation .....   | CA 220 V à 230 V, 50 Hz/60 Hz                   |
| Consommation.....  | 550 W (VSX-1130/VSX-930)/450 W (VSX-830)        |
| En veille .....  | 0,1 W   |
| En veille (commande HDMI activée) .....  | 0,3 W   |
| En veille (veille réseau activée) .....  | 2,7 W   |
| En veille (veille réseau activée, LAN sans fil connecté).....                        | 3,0 W   |
| En veille (commande HDMI activée, veille réseau activée) .....                       | 2,7 W   |
| En veille (commande HDMI activée, veille réseau activée, LAN sans fil connecté)..... | 3,0 W   |
| Extinction automatique .....   | 15 min (par défaut), 30 min, 60 min, désactivée |
| Dimensions   |   |
| VSX-1130/VSX-930.....  | 435 mm (L) x 168 mm (H) x 363 mm (P)            |
| VSX-830.....   | 435 mm (L) x 168 mm (H) x 331,5 mm (P)          |
| Poids (sans emballage)   |   |
| VSX-1130.....  | 10,2 kg   |
| VSX-930.....   | 9,8 kg  |
| VSX-830.....   | 8,7 kg  |

### Nombre d'articles fournis

|   |   |
|---|---|
| Microphone de configuration MCACC ..... | 1 |
| Télécommande.....                       | 1 |
| Piles sèches IEC R03 de taille AAA..... | 2 |
| Antenne cadre AM.....                   | 1 |
| Antenne fil FM.....                     | 1 |
| Cordon d'alimentation                   |   |
| CD-ROM                                  |   |
| Guide rapide                            |   |
| Instructions de sécurité                |   |
| Feuille de garantie                     |   |



**Remarques**

- Les spécifications suivantes sont valables lorsque l'alimentation électrique est de 230 V.
- Les spécifications et la conception sont sujettes à de possibles modifications sans préavis, suite à des améliorations.
- *Ce produit utilise les polices FontAvenue® sous licence de NEC Corporation. FontAvenue est une marque déposée de NEC Corporation.*
- *iOS est une marque commerciale dont les droits afférents sont détenus par Cisco aux États-Unis et dans d'autres pays.*
- *Microsoft, Windows, Windows Media et Windows Vista sont soit des marques déposées ou des marques de commerce de Microsoft Corporation aux États-Unis et/ou dans d'autres pays.*
- *Android et Google Play sont des marques commerciales de Google Inc.*
- Les noms d'entreprise et de produit mentionnés dans les présentes sont des marques de commerce ou des marques déposées de leur propriétaire respectif.





- Naonis** 0145  
**NEC** 0147, 0229  
**Neckermann** 0125, 0138, 0141, 0145, 0149, 0150, 0152, 0155, 0229  
**NEI** 0149, 0152, 0155  
**Neufunk** 0154, 0155  
**New Tech** 0142, 0149, 0154, 0155, 0229  
**New World** 0143  
**Nicamagic** 0141, 0228  
**Nikkai** 0140, 0141, 0143, 0149, 0152, 0154, 0155, 0228, 0229  
**Noblisko** 0132, 0141, 0144, 0228  
**Nokia** 0146  
**Nordic** 0229  
**Nordmende** 0138, 0146, 0148, 0149  
**Nordvision** 0152  
**Novatronic** 0155  
**Oceanic** 0146, 0156  
**Okano** 0125, 0150, 0155  
**ONCEAS** 0141  
**Opera** 0155  
**Orbit** 0149, 0155  
**Orion** 0142, 0149, 0152, 0154, 0155, 0194  
**Orline** 0155  
**Osaki** 0140, 0141, 0143, 0155, 0229  
**Oso** 0143  
**Otto Versand** 0139, 0141, 0147, 0149, 0151, 0152, 0155, 0229  
**Pael** 0141, 0228  
**Palladium** 0125, 0141, 0150, 0155, 0229  
**Palsonic** 0229  
**Panama** 0140, 0141, 0142, 0154, 0155, 0228, 0229  
**Panasonic** 0123, 0146, 0155, 0158, 0164, 0214, 0217  
**Panavision** 0155  
**Pathe Cinema** 0125, 0133, 0141, 0156, 0228  
**Pausa** 0142, 0154  
**Perdio** 0155, 0228  
**Perfekt** 0155  
**Philco** 0125, 0132, 0138, 0155  
**Philharmonic** 0141, 0229  
**Philips** 0115, 0117, 0138, 0141, 0149, 0152, 0155, 0160, 0163, 0165, 0170, 0171, 0173, 0174, 0182, 0183, 0195, 0196, 0202, 0205, 0212, 0215  
**Phoenix** 0125, 0138, 0149, 0152, 0155, 0228  
**Phonola** 0138, 0149, 0152, 0155, 0228  
**Plantron** 0140, 0149, 0154, 0155  
**Playsonic** 0229  
**Poppy** 0142, 0154  
**Prandoni-Prince** 0132, 0145  
**Precision** 0141, 0229  
**Prima** 0142, 0146, 0154  
**Profex** 0142, 0154  
**Profi-Tronic** 0149, 0155  
**Proline** 0149, 0155  
**Prosonic** 0125, 0141, 0152, 0155, 0228, 0229, 0232  
**Protech** 0140, 0141, 0142, 0144, 0149, 0152, 0229  
**Provision** 0152, 0155  
**Pye** 0149, 0152, 0155, 0198  
**Pymi** 0142, 0154  
**Quandra Vision** 0156  
**Quelle** 0140, 0141, 0149, 0152, 0155, 0229  
**Questa** 0147  
**Radialva** 0155  
**Radio Shack** 0155  
**Radiola** 0149, 0152, 0155, 0229  
**Radiomarelli** 0138, 0155  
**Radiotone** 0125, 0149, 0154, 0155  
**Rank** 0147  
**Recor** 0155  
**Redstar** 0155  
**Reflex** 0155  
**Revox** 0125, 0149, 0152, 0155  
**Rex** 0140, 0145, 0146  
**RFT** 0125, 0133, 0138  
**Rhapsody** 0228  
**R-Line** 0149, 0152, 0155  
**Roadstar** 0140, 0142, 0143, 0154  
**Robotron** 0138  
**Rowa** 0228, 0229  
**Royal Lux** 0125  
**RTF** 0138  
**Saba** 0138, 0146, 0148, 0153, 0157, 0159  
**Saisho** 0140, 0141, 0142, 0154, 0229  
**Salora** 0145, 0146  
**Sambers** 0132, 0144  
**Samsung** 0119, 0120, 0125, 0140, 0141, 0142, 0149, 0150, 0152, 0154, 0155, 0177, 0178, 0181, 0204, 0208, 0228, 0229  
**Sandra** 0141, 0228, 0229  
**Sansui** 0149, 0155  
**Sanyo** 0125, 0133, 0141, 0147, 0154, 0187, 0228, 0229  
**SBR** 0152, 0155  
**SCHAUB LORENTZ** 0146  
**Schneider** 0141, 0143, 0149, 0152, 0155, 0190, 0229  
**SEG** 0140, 0141, 0144, 0147, 0152, 0154, 0155, 0190, 0228, 0229  
**SEI** 0155  
**SEI-Sinudyne** 0138, 0144, 0146  
**Sencora** 0145, 0146, 0147  
**Sencora** 0142, 0154  
**Sentra** 0154  
**Serino** 0228  
**Sharp** 0130, 0131, 0139, 0147, 0184, 0207  
**Siarem** 0138, 0144, 0155  
**Sierra** 0149, 0155  
**Siesta** 0125  
**Silva** 0228  
**Silver** 0147  
**Singer** 0138, 0144, 0156  
**Sinudyne** 0138, 0144, 0152, 0155  
**Skantic** 0146  
**Skyworth** 0307  
**Solavox** 0146  
**Sonitron** 0125, 0229  
**Sonoko** 0140, 0141, 0142, 0149, 0152, 0154, 0155, 0229  
**Sonolor** 0146, 0156  
**Sontec** 0125, 0149, 0152, 0155  
**Sony** 0116, 0118, 0142, 0147, 0161, 0168, 0172, 0185, 0188, 0197, 0201, 0211, 0225, 0227  
**Sound & Vision** 0143, 0144  
**Soundwave** 0149, 0152, 0155  
**Standard** 0141, 0142, 0143, 0149, 0154, 0155, 0229  
**Starlight** 0152  
**Starlite** 0154, 0155  
**Stenway** 0151  
**Stern** 0145, 0146  
**Strato** 0154, 0155  
**Stylandia** 0229  
**Sunkai** 0142  
**Sunstar** 0154, 0155  
**Sunwood** 0142, 0149, 0154, 0155  
**Superla** 0141, 0228, 0229  
**SuperTech** 0154, 0155, 0228  
**Supra** 0142, 0154  
**Susumu** 0143  
**Sutron** 0142, 0154  
**Sydney** 0141, 0228, 0229  
**Sysline** 0152  
**Sytong** 0228  
**Tandy** 0139, 0141, 0143, 0146, 0229  
**Tashiko** 0144, 0145, 0147, 0228, 0229  
**Tatung** 0141, 0149, 0152, 0155, 0229  
**TCL** 0308  
**TCM** 0140, 0142  
**Teac** 0155, 0229  
**Tec** 0141, 0142, 0154, 0229  
**TEDELEX** 0229  
**Televia** 0148  
**Telecor** 0155, 0229  
**Telefunken** 0148, 0149, 0155, 0157  
**Telegazi** 0155  
**Telemeister** 0155  
**Telesonic** 0155  
**Telestar** 0155  
**Teletech** 0142, 0152, 0154, 0155  
**Teleton** 0141, 0229  
**Televideo** 0228  
**Televiso** 0156  
**Tensai** 0142, 0143, 0149, 0154, 0155, 0229  
**Tesmet** 0149  
**Tevion** 0140, 0142  
**Texet** 0141, 0154, 0228, 0229  
**Thomson** 0121, 0122, 0141, 0148, 0149, 0153, 0155, 0157, 0159, 0210  
**Thorn** 0152, 0155  
**Tokai** 0149, 0155, 0229  
**Tokyo** 0141, 0228  
**Tomashi** 0151  
**Toshiba** 0126, 0127, 0147, 0176, 0209, 0229  
**Towada** 0146, 0229  
**Trakton** 0229  
**Trans Continens** 0155, 0229  
**Transec** 0228  
**Trident** 0229  
**Triumph** 0155  
**Vestel** 0145, 0146, 0149, 0150, 0152, 0155, 0229  
**Vexa** 0142, 0152, 0154, 0155  
**Victor** 0147, 0149  
**VIDEOLOGIC** 0228  
**Videologic** 0141, 0143, 0228, 0229  
**VideoSystem** 0149, 0155  
**Videoelectric** 0228, 0229  
**Viewsonic** 0223  
**Visiola** 0141, 0228  
**Vision** 0149, 0155, 0229  
**Vortec** 0149, 0152, 0155  
**Voxson** 0132, 0138, 0145, 0146, 0149, 0155  
**Waltham** 0141, 0155, 0229  
**Watson** 0149, 0152, 0155  
**Watt Radio** 0141, 0144, 0228  
**Wega** 0138, 0147, 0155  
**Wegavox** 0154  
**Weltblick** 0149, 0152, 0155, 0229  
**White Westinghouse** 0141, 0144, 0152, 0155, 0228  
**Xrypton** 0155  
**Yamishi** 0155, 0229  
**Yokan** 0155  
**Yoko** 0125, 0140, 0141, 0142, 0143, 0149, 0152, 0154, 0155, 0228, 0229  
**Yorx** 0143  
**Zanussi** 0145, 0229

## DVD

Si la télécommande ne fonctionne pas avec les codes préréglés suivants, elle peut éventuellement fonctionner avec les codes préréglés pour les **BD, DVR (BDR, HDR)**.

- Pioneer** 2014  
**AEG** 2188  
**Aiwa** 2149  
**Akai** 2096  
**Akura** 2186  
**Alba** 2122, 2133, 2143  
**Amitech** 2188  
**AMW** 2189  
**Awa** 2189  
**Bang & Olufsen** 2191  
**Bellagio** 2189  
**Best Buy** 2185  
**Brainwave** 2188  
**Brandt** 2112, 2139  
**Bush** 2122, 2143, 2177, 2184  
**Cambridge Audio** 2180  
**CAT** 2182, 2183  
**Centrum** 2183  
**CGV** 2180, 2188  
**Cinetec** 2189  
**Clatronic** 2184  
**Coby** 2190  
**Conia** 2177  
**Continental Edison** 2189  
**Crown** 2188  
**C-Tech** 2181  
**CyberHome** 2103, 2132  
**Daenyx** 2189  
**Daewoo** 2130, 2154, 2188, 2189  
**Daewoo International** 2189  
**Dalton** 2187  
**Dansai** 2179, 2188  
**Daytek** 2105, 2128, 2189  
**Dayton** 2189  
**DEC** 2184  
**Decca** 2188  
**Denon** 2161, 2163  
**Denver** 2164, 2184, 2186, 2190  
**Denzel** 2178  
**Diamond** 2180, 2181  
**DK Digital** 2129  
**Dmtech** 2095  
**Dual** 2178  
**DVX** 2181  
**Easy Home** 2185  
**Eclipse** 2180  
**Electrohome** 2188  
**Elin** 2188  
**Elta** 2142, 2188  
**Enzer** 2178  
**Finlux** 2180, 2188  
**Gericom** 2145  
**Global Solutions** 2181  
**Global Sphere** 2181  
**Goodmans** 2122, 2165, 2184  
**Graetz** 2178  
**Grundig** 2148  
**Grunkel** 2188  
**H&B** 2184  
**Haaz** 2180, 2181  
**HiMAX** 2185  
**Hitachi** 2110, 2178, 2185  
**Innovation** 2097  
**JVC** 2119, 2136, 2152  
**Kansai** 2190  
**Kennex** 2188  
**Kenwood** 2146  
**KeyPlug** 2188  
**Kiiro** 2188  
**Kingavon** 2184  
**Kiss** 2178  
**Koda** 2184  
**KXD** 2185  
**Lawson** 2181  
**Lecson** 2179  
**Lenco** 2184, 2188  
**LG** 2111, 2115, 2135, 2138, 2160, 2171  
**Life** 2097  
**Lifetec** 2097  
**Limit** 2181  
**Loewe** 2151  
**LogicLab** 2181  
**Magnavox** 2184  
**Majestic** 2190  
**Marantz** 2157  
**Marquant** 2188  
**Matsui** 2139  
**Mecotek** 2188  
**Medion** 2097  
**MiCO** 2180  
**Micromaxx** 2097  
**Microstar** 2097  
**Minoka** 2188  
**Mizuda** 2184, 2185  
**Monyka** 2178  
**Mustek** 2101  
**Mx Onda** 2180  
**Naiko** 2188  
**Haaz** 2180, 2181  
**HiMAX** 2185  
**Hitachi** 2110, 2178, 2185  
**Innovation** 2097  
**JVC** 2119, 2136, 2152  
**Kansai** 2190  
**Kennex** 2188  
**Kenwood** 2146  
**KeyPlug** 2188  
**Kiiro** 2188  
**Kingavon** 2184  
**Kiss** 2178  
**Koda** 2184  
**KXD** 2185  
**Lawson** 2181  
**Lecson** 2179  
**Lenco** 2184, 2188  
**LG** 2111, 2115, 2135, 2138, 2160, 2171  
**Life** 2097  
**Lifetec** 2097  
**Limit** 2181  
**Loewe** 2151  
**LogicLab** 2181  
**Magnavox** 2184  
**Majestic** 2190  
**Marantz** 2157  
**Marquant** 2188  
**Matsui** 2139  
**Mecotek** 2188  
**Medion** 2097  
**MiCO** 2180  
**Micromaxx** 2097  
**Microstar** 2097  
**Minoka** 2188  
**Mizuda** 2184, 2185  
**Monyka** 2178  
**Mustek** 2101  
**Mx Onda** 2180  
**Naiko** 2188  
**Neufunk** 2178  
**Nevir** 2188  
**NU-TEC** 2177  
**Onkyo** 2167  
**Optim** 2179  
**Optimus** 2099  
**Orava** 2184  
**Orbit** 2189  
**Orion** 2156  
**P&B** 2184  
**Pacific** 2181  
**Panasonic** 2113, 2114, 2121, 2127, 2131, 2170  
**Philips** 2100, 2106, 2117, 2118, 2126, 2134, 2157  
**Pointer** 2188  
**Portland** 2188  
**Powerpoint** 2189  
**Prosonic** 2190  
**Provision** 2184  
**Raite** 2178  
**RedStar** 2186, 2188, 2190  
**Reoc** 2181  
**Roadstar** 2116, 2184  
**Ronin** 2189  
**Rowa** 2177  
**Rownsonic** 2183  
**Saba** 2112, 2139  
**Sabaki** 2181  
**Saivod** 2188  
**Samsung** 2110, 2137, 2158, 2173, 2176  
**Sansui** 2180, 2181, 2188  
**Sanyo** 2140, 2166  
**ScanMagic** 2101  
**Schaub Lorenz** 2188  
**Schneider** 2095  
**Scientific Labs** 2181  
**Scott** 2120, 2187  
**SEG** 2116, 2178, 2181, 2189  
**Sharp** 2097, 2141, 2174  
**Sigmathek** 2185  
**Silva** 2186  
**Singer** 2180, 2181  
**Skymaster** 2153, 2181  
**Skyworth** 2186  
**Slim Art** 2188  
**SM Electronic** 2181  
**Sony** 2104, 2108, 2123, 2124, 2125, 2150, 2175  
**Soundmaster** 2181  
**Soundmax** 2181  
**Spectra** 2189  
**Standard** 2181  
**Star Cluster** 2181  
**Starmedia** 2184  
**Sunkai** 2188



**Supervision** 2181  
**Synn** 2181  
**Tatung** 2130, 2188  
**TCM** 2097  
**Teac** 2162, 2177, 2181  
**Tec** 2186  
**Technika** 2188

**Telefunken** 2183  
**Tensai** 2188  
**Tevion** 2097, 2181, 2187  
**Thomson** 2098, 2112, 2155, 2159  
**Tokai** 2178, 2186

**Toshiba** 2102, 2156, 2168, 2169, 2172  
**TRANScontinents** 2189  
**Trio** 2188  
**TruVision** 2185  
**Wharfedale** 2180, 2181  
**Xbox** 2098

**Xlogic** 2181, 2188  
**XMS** 2188  
**Yamada** 2189  
**Yamaha** 2106  
**Yamakawa** 2178, 2189  
**Yukai** 2101, 2147

## BD

*Si la télécommande ne fonctionne pas avec les codes pré-réglés suivants, elle peut éventuellement fonctionner avec les codes pré-réglés pour les DVD, DVR (BDR, HDR).*

**Pioneer** 2034, 2192, 2255, 2258, 2259, 2260, 2281  
**Denon** 2310, 2311, 2312  
**Hitachi** 2307, 2308, 2309

**JVC** 2290, 2291, 2293, 2294, 2295, 2296  
**LG** 2286, 2287  
**Marantz** 2302, 2303  
**Mitsubishi** 2300, 2301

**Onkyo** 2289  
**Panasonic** 2277, 2278, 2279  
**Philips** 2280  
**Samsung** 2282  
**Sharp** 2304, 2305, 2306

**Sony** 2283, 2284, 2285, 2292  
**Toshiba** 2288, 2262  
**Yamaha** 2297, 2298, 2299

## DVR (BDR, HDR)

*Si la télécommande ne fonctionne pas avec les codes pré-réglés suivants, elle peut éventuellement fonctionner avec les codes pré-réglés pour les DVD, BD.*

**Pioneer** 2078, 2099, 2107, 2109, 2144, 2157, 2193, 2194, 2195, 2196, 2258, 2259, 2260, 2261, 2264, 2265, 2266, 2270

**Panasonic** 2263, 2269  
**Sharp** 2267, 2275  
**Sony** 2268, 2271, 2272, 2273, 2276

**Toshiba** 2274

## Magnétoscope

**Pioneer** 1053, 1108  
**Adyson** 1050  
**Aiwa** 1033, 1034, 1035  
**Akai** 1034  
**Akiba** 1040, 1050  
**Akura** 1034, 1040, 1050  
**Alba** 1035, 1036, 1037, 1040, 1050, 1051  
**Ambassador** 1037  
**Amstrad** 1033, 1050, 1051  
**Anitech** 1040, 1050  
**ASA** 1038, 1039  
**Asuka** 1033, 1038, 1039, 1040, 1050  
**Audiosonic** 1051  
**Baird** 1033, 1034, 1036, 1051  
**Bang & Olufsen** 1052  
**Basic Line** 1035, 1036, 1037, 1040, 1050, 1051  
**Baur** 1039  
**Bestar** 1036, 1037, 1051  
**Black Panther Line** 1036, 1051

**Blaupunkt** 1039  
**Bondstec** 1037, 1050  
**Bush** 1035, 1036, 1040, 1050, 1051  
**Cathay** 1051  
**Catron** 1037  
**CGE** 1033, 1034  
**Cimline** 1035, 1040, 1050  
**Clatronic** 1037, 1050  
**Condor** 1036, 1037, 1051  
**Crown** 1036, 1037, 1040, 1050, 1051  
**Daewoo** 1036, 1037, 1051  
**Dansai** 1040, 1050, 1051  
**Dantax** 1035  
**Daytron** 1036, 1051  
**De Graaf** 1039  
**Decca** 1033, 1034, 1039  
**Denko** 1050  
**Dual** 1034, 1051, 1060  
**Dumont** 1033, 1039  
**Elbe** 1051  
**Elcatech** 1050

**Elsay** 1050  
**Elta** 1040, 1050, 1051  
**Emerson** 1050  
**ESC** 1036, 1051  
**Etzuko** 1040, 1050  
**Ferguson** 1034  
**Fidelity** 1033, 1050  
**Finlandia** 1039  
**Finlux** 1033, 1034, 1039  
**Firstline** 1035, 1038, 1040, 1050  
**Flint** 1035  
**Formenti/Phoenix** 1039  
**Frontech** 1037  
**Fujitsu** 1033  
**Funai** 1033  
**Galaxy** 1033  
**GBC** 1037, 1040  
**GEC** 1039  
**Geloso** 1040  
**General** 1037  
**General Technic** 1035  
**GoldHand** 1040, 1050

**Goldstar** 1033, 1048  
**Goodmans** 1033, 1036, 1037, 1038, 1040, 1050, 1051  
**Graetz** 1034  
**Granada** 1039  
**Grandin** 1033, 1036, 1037, 1038, 1040, 1050, 1051  
**Grundig** 1039, 1040  
**Hanseatic** 1038, 1039, 1051  
**Harwood** 1050  
**HCM** 1040, 1050  
**Hinari** 1035, 1040, 1050, 1051  
**Hisawa** 1035  
**Hitachi** 1033, 1034, 1039, 1045  
**Hypson** 1035, 1040, 1050, 1051  
**Impego** 1037  
**Imperial** 1033  
**Inno Hit** 1036, 1037, 1039, 1040, 1050, 1051  
**Innovation** 1035

**Interbuy** 1038, 1050  
**Interfunk** 1039  
**Intervision** 1033, 1051  
**Irradio** 1038, 1040, 1050  
**ITT** 1034  
**ITV** 1036, 1038, 1051  
**JVC** 1034, 1046  
**Kaisui** 1040, 1050  
**Karcher** 1039  
**Kendo** 1035, 1036, 1037, 1050  
**Korpel** 1040, 1050  
**Kyoto** 1050  
**Lenco** 1036  
**Leyco** 1040, 1050  
**LG** 1033, 1038, 1049  
**Lifetec** 1035  
**Loewe Opta** 1038, 1039  
**Logik** 1040, 1050  
**Lumatron** 1036, 1051  
**Luxor** 1050  
**M Electronic** 1033  
**Manesth** 1040, 1050  
**Marantz** 1039  
**Mark** 1051  
**Matsui** 1035, 1038  
**Matsushita** 1033, 1039  
**Mediator** 1039  
**Medion** 1035  
**Memorex** 1033, 1038  
**Memphis** 1040, 1050  
**Micromaxx** 1035  
**Microstar** 1035  
**Migros** 1033

**Multitech** 1033, 1037, 1039, 1040, 1050  
**Murphy** 1033  
**NEC** 1034  
**Neckermann** 1034, 1039  
**NEI** 1039  
**Nesco** 1040, 1050  
**Nikkai** 1037, 1050, 1051  
**Nokia** 1034, 1051  
**Nordmende** 1034  
**Oceanic** 1033, 1034  
**Okano** 1035, 1050, 1051  
**Orion** 1035  
**Orson** 1033  
**Osaki** 1033, 1038, 1040, 1050  
**Otto Versand** 1039  
**Palladium** 1034, 1038, 1040, 1050  
**Panasonic** 1043  
**Pathe Marconi** 1034  
**Perdio** 1033  
**Philco** 1050  
**Philips** 1039, 1045, 1052  
**Phonola** 1039  
**Portland** 1036, 1037, 1051  
**Prinz** 1033  
**Profex** 1040  
**Proline** 1033  
**Prosonic** 1035, 1051  
**Pye** 1039  
**Quelle** 1033, 1039  
**Radialva** 1050  
**Radiola** 1039  
**Rex** 1034  
**RFT** 1037, 1039, 1050

**Roadstar** 1036, 1038, 1040, 1050, 1051  
**Royal** 1050  
**Saba** 1034  
**Saisho** 1035, 1040  
**Samsung** 1041  
**Samurai** 1037, 1050  
**Sansui** 1034  
**Saville** 1051  
**SBR** 1039  
**Schaub Lorenz** 1033, 1034  
**Schneider** 1033, 1035, 1036, 1037, 1038, 1039, 1040, 1050, 1051  
**SEG** 1040, 1050, 1051  
**SEI-Sinudyne** 1039  
**Seleco** 1034  
**Sentra** 1037, 1050  
**Sentron** 1040, 1050  
**Sharp** 1042  
**Shintom** 1040, 1050  
**Shivaki** 1038  
**Siemens** 1038  
**Silva** 1038  
**Silver** 1051  
**Sinudyne** 1039  
**Solavox** 1037  
**Sonneclair** 1050  
**Sonoko** 1036, 1051  
**Sontec** 1038  
**Sony** 1044  
**Standard** 1036, 1051  
**Stern** 1051  
**Sunkai** 1035  
**Sunstar** 1033

**Suntronic** 1033  
**Sunwood** 1040, 1050  
**Symphonic** 1050  
**Taisho** 1035  
**Tandberg** 1051  
**Tashiko** 1033  
**Tatung** 1033, 1034, 1039  
**TCM** 1035  
**Teac** 1051  
**Tec** 1037, 1050, 1051  
**Teleavia** 1034  
**Telefunken** 1034  
**Teletech** 1050, 1051  
**Tenosal** 1040, 1050  
**Tensai** 1033, 1038, 1040, 1050  
**Tevion** 1035  
**Thomson** 1034, 1048  
**Thorn** 1034  
**Tokai** 1038, 1040, 1050  
**Tonsai** 1040  
**Toshiba** 1034, 1039, 1047  
**Towada** 1040, 1050  
**Towika** 1040, 1050  
**TVA** 1037  
**Uher** 1038  
**Ultravox** 1051  
**United Quick Star** 1036, 1051  
**Universum** 1033, 1038, 1039  
**Videon** 1035  
**Weltblick** 1038  
**Yamishi** 1040, 1050  
**Yokan** 1040, 1050  
**Yoko** 1037, 1038, 1040, 1050

## CD

**Pioneer** 5000, 5011, 5062, 5063, 5064, 5067, 5068, 5070, 5071, 5072, 5073, 5074, 5075  
**AKAI** 5043  
**Asuka** 5045  
**Denon** 5019  
**Fisher** 5048

**Goldstar** 5040  
**Hitachi** 5042  
**Kenwood** 5020, 5021, 5031  
**Luxman** 5049  
**Marantz** 5033  
**Onkyo** 5017, 5018, 5030, 5050

**Panasonic** 5036  
**Philips** 5022, 5032, 5044  
**RCA** 5013, 5029  
**Roadstar** 5052  
**Sharp** 5051  
**Sony** 5012, 5023, 5026, 5027, 5028, 5039

**TEAC** 5015, 5016, 5034, 5035, 5037  
**Technics** 5041  
**Victor** 5014  
**Yamaha** 5024, 5025, 5038, 5046, 5047



## Décodeur satellite

- Pioneer** 6220, 6219, 6204  
**@sat** 6251  
**@Sky** 6238  
**ABSat** 6180  
**Acoustic Solutions** 6217  
**ADB** 6174  
**Akai** 6214  
**Akura** 6228  
**Alba** 6176, 6200, 6180, 6217  
**Allsat** 6214  
**Alltech** 6180  
**Allvision** 6252, 6238, 6199  
**Amitronica** 6180  
**Ampere** 6256, 6261  
**Amstrad** 6202, 6243, 6256, 6261, 6236, 6180  
**Anglo** 6180  
**Ankaro** 6180  
**Ansonic** 6245  
**Antron** 6200  
**Apollo** 6176  
**Apro** 6232  
**Arcon** 6192  
**Arcus** 6193  
**Armstrong** 6214  
**Arnion** 6251  
**ASA** 6230  
**Asat** 6214  
**ASCI** 6213, 6238  
**ASLF** 6180  
**AssCom** 6220  
**Astra** 6255, 6180  
**Astratec** 6268, 6269  
**Astreil** 6202  
**Astro** 6177, 6236, 6255, 6200, 6246, 6215, 6222, 6243  
**Atlanta** 6245  
**Atsat** 6251  
**AtSky** 6238  
**Audioline** 6232  
**Audioton** 6200  
**Austar** 6174  
**Avalon** 6261  
**Axil** 6244, 6186, 6245  
**Axis** 6267  
**Axitronic** 6228  
**B.net** 6232  
**B@ytronic** 6230, 6199  
**Balmet** 6186  
**Beko** 6176  
**Belson** 6245  
**Big Sat** 6186  
**Black Diamond** 6217  
**Blaupunkt** 6177  
**Blue Sky** 6180  
**Boca** 6256, 6180, 6252, 6185, 6257, 6237, 6187, 6188  
**Bodner & Mann** 6194  
**Boshmann** 6244, 6247  
**Boston** 6227  
**Brainwave** 6232, 6231  
**British Sky Broadcasting** 6210  
**Broco** 6180  
**BskyB** 6210  
**BT** 6195  
**Bubu Sat** 6180  
**Bush** 6254, 6217, 6264, 6228, 6190, 6232, 6268, 6201, 6265, 6182  
**Cambridge** 6236  
**Canal Digital** 6220  
**Canal Satellite** 6220, 6219, 6278, 6277  
**Canal+** 6220, 6277  
**CGV** 6244, 6183  
**Cherokee** 6194  
**Chess** 6213, 6180, 6238, 6228  
**CityCom** 6229, 6255, 6179, 6192, 6241, 6252  
**Clark** 6200  
**Classic** 6232  
**Clatronic** 6244  
**Clayton** 6228  
**Clemens Kamphus** 6261  
**Cobra** 6261  
**Columbia** 6256  
**Columbia** 6256  
**Comag** 6256, 6252, 6185, 6199, 6244, 6257, 6237, 6189, 6187, 6188  
**Comsat** 6244  
**Condor** 6255, 6253  
**Connexions** 6261  
**Conrad** 6256, 6236, 6207, 6255  
**Coship** 6186, 6232  
**Crown** 6217  
**Cryptovision** 6176  
**CS** 6247  
**B@ytronic** 6230, 6199  
**Cyrowy Polsat** 6220  
**Cyrus** 6214  
**D-box** 6275  
**Daewoo** 6267, 6180, 6195, 6268, 6182  
**Dantax** 6228  
**Deltasat** 6192  
**Denver** 6245  
**Digatron** 6231  
**Digenius** 6229, 6226  
**Digitality** 6255, 6238  
**Digifusion** 6268, 6269  
**Digihome** 6217, 6265, 6218  
**DigiLogic** 6217  
**DigiQuest** 6251, 6186, 6247  
**DigiSat** 6252  
**Digisky** 6186  
**Digital** 6187  
**Digital Vision** 6269  
**DigitalBox** 6222, 6247  
**Dijam** 6195  
**DirectTV** 6263  
**Discovery** 6194  
**Distratel** 6202, 6250  
**DMT** 6192  
**DNT** 6214, 6261  
**Doro** 6232  
**Dual** 6252  
**Durabrand** 6217, 6218  
**Echolink** 6185  
**Echostar** 6220, 6233, 6261, 6176, 6180, 6181, 6239  
**Edision** 6247  
**Einhell** 6256, 6236, 6180  
**Elap** 6180, 6244, 6183  
**Elbe** 6245  
**Elless** 6230  
**Elsat** 6180  
**Elta** 6214  
**eMTech** 6196  
**Energy System** 6247  
**Engel** 6180, 6227  
**EP Sat** 6176  
**Eurieult** 6202  
**Eurocrypt** 6176  
**EuroLine** 6227  
**Europa** 6236, 6255  
**Europhon** 6256, 6229, 6255  
**Eurosat** 6189  
**Eurosky** 6256, 6213, 6229, 6236, 6255, 6230  
**Eurostar** 6255, 6179  
**Eutelsat** 6180  
**Eutra** 6230  
**Evesham** 6218  
**Exator** 6200  
**Fagor** 6203  
**Fenner** 6180  
**Ferguson** 6176, 6264, 6268, 6269  
**Fidelity** 6236  
**Finlandia** 6176  
**Finlux** 6176, 6207, 6228  
**FinnSat** 6230  
**Flair Mate** 6180  
**Fly Com** 6186  
**FMD** 6213, 6244, 6186  
**Freecom** 6236  
**FTEmaximal** 6180, 6189  
**Fuba** 6177, 6229, 6261, 6207, 6226, 6196  
**Galaxis** 6220, 6267  
**Gardiner** 6179  
**Garnet** 6192  
**GbSAT** 6196  
**Gecco** 6246, 6199  
**General Satellite** 6241  
**Globo** 6230, 6227, 6238, 6199, 6257  
**GOD Digital** 6214  
**Gold Box** 6220, 6219  
**Gold Vision** 6247  
**Golden Interstar** 6250  
**Goodmans** 6176, 6254, 6217, 6264, 6271, 6218, 6201, 6190  
**Gran Prix** 6230  
**Granada** 6176  
**Grandin** 6228  
**Lemon** 6239, 6186  
**Grundig** 6220, 6177, 6217, 6264, 6232, 6218, 6201, 6190  
**Haensel & Gretel** 6256  
**Haier** 6245  
**Hama** 6183  
**Hanseatic** 6215, 6222  
**Hauppauge** 6231, 6232  
**HB** 6196  
**Heliocom** 6255  
**Helium** 6255  
**Hiro** 6189  
**Hirschmann** 6267, 6177, 6229, 6261, 6236, 6207, 6255, 6230, 6252, 6199, 6189  
**Hitachi** 6176, 6217, 6218  
**HNE** 6256  
**Hornet** 6251  
**Houston** 6261  
**Humax** 6241, 6268, 6242  
**Huth** 6256, 6255, 6192, 6193  
**Hyundai** 6192  
**ID Digital** 6241  
**ILLUSION sat** 6247  
**Imperial** 6222, 6216, 6223, 6238, 6232  
**Ingenel** 6213, 6261  
**Inno Hit** 6228  
**International** 6256  
**Interstar** 6196  
**Intervision** 6255  
**Inves** 6268  
**iotronic** 6244  
**ITT Nokia** 6176, 6207  
**Jaeger** 6238  
**K-SAT** 6180  
**Kamm** 6180  
**Kaon** 6251  
**KaTelco** 6267  
**Kathrein** 6177, 6214, 6213, 6262, 6200, 6180, 6179, 6272, 6183  
**Kendo** 6252  
**Kenwood** 6220  
**Key West** 6256  
**Kiton** 6213  
**KR** 6200  
**Kreiling** 6213, 6194, 6228  
**Kreismeyer** 6177  
**Kyostar** 6200  
**L&S Electronic** 6256, 6238  
**Labgear** 6195  
**LaSAT** 6177, 6256, 6229, 6255, 6230  
**Leiko** 6228  
**Lemon** 6238  
**Lenco** 6255, 6180  
**Lenson** 6236  
**LG** 6192  
**Lifesat** 6256, 6229, 6180  
**Listo** 6228  
**Lodos** 6217  
**Logik** 6217  
**Logix** 6192  
**Lorenzen** 6256, 6229, 6255, 6226, 6231, 6257, 6237  
**Luxor** 6236, 6207, 6265  
**M Electronic** 6179  
**Manata** 6256, 6180  
**Manhattan** 6176, 6251  
**Marantz** 6214  
**Maspro** 6177, 6180  
**Matsui** 6177, 6217, 6271, 6228, 6268, 6269  
**Max** 6255  
**Maximum** 6192, 6238  
**Mediabox** 6220, 6219  
**Mediacom** 6198  
**MediaSat** 6220, 6219, 6236, 6278, 6277  
**Medion** 6256, 6229, 6180, 6230, 6192, 6252, 6238, 6199, 6228  
**Medison** 6180  
**Mega** 6214  
**MegaSat** 6189  
**Metronic** 6256, 6200, 6180, 6179, 6202, 6250, 6238, 6244  
**Metz** 6177  
**Micron** 6236, 6255, 6200, 6180, 6231  
**Micro Electronic** 6180  
**Micro Technology** 6180  
**Micromaxx** 6229  
**Microstar** 6229, 6192, 6226  
**Microtec** 6180  
**Mitsubishi** 6176  
**Morgan's** 6214, 6256, 6180, 6252, 6199  
**Multibroadcast** 6174  
**Multichoice** 6174  
**Myryad** 6214  
**Mysat** 6180  
**MySky** 6212, 6211  
**NEOTION** 6238  
**Netsat** 6263  
**Neuhaus** 6236, 6255, 6180  
**Neuling** 6256, 6252, 6257, 6188  
**Neusat** 6180  
**Neveling** 6226  
**Newton** 6261  
**NextWave** 6193  
**Nichimen** 6254  
**Nikko** 6214, 6180  
**Noda Electronic** 6202  
**Nokia** 6220, 6176, 6207, 6206  
**Nordmende** 6176  
**Octagon** 6200  
**OctalTV** 6231  
**Onn** 6217, 6218  
**Opentel** 6252, 6199  
**Optex** 6213, 6180, 6250, 6244, 6203, 6228  
**Orbis** 6252, 6238, 6199  
**Orbitech** 6213, 6236, 6215, 6222, 6216, 6223  
**P/Sat** 6252  
**Pace** 6220, 6214, 6176, 6181, 6273, 6212, 6211  
**Pacific** 6217  
**Packard Bell** 6267  
**Palcom** 6229, 6226, 6239  
**Palladium** 6261, 6236  
**Palsat** 6236  
**Panasonic** 6176, 6178  
**Panda** 6177, 6176, 6255  
**Pansat** 6191  
**Pass** 6183  
**Patriot** 6256  
**peekTON** 6186, 6245  
**Philips** 6220, 6177, 6214, 6275, 6219, 6277, 6268, 6232, 6179, 6200, 6176, 6263  
**Phoenix** 6245  
**Phonotrend** 6233  
**Pilotime** 6278  
**Pino** 6238  
**Pixx** 6191  
**Planet** 6261  
**PMB** 6180, 6203  
**Polytron** 6261  
**Portland** 6195  
**Preisner** 6256, 6261, 6243, 6185  
**Premier** 6219  
**Primacom** 6267  
**Pro Basic** 6220, 6184  
**Proline** 6217  
**Promax** 6176  
**Proscan** 6234  
**Quelle** 6229, 6255  
**Radiola** 6214  
**Radix** 6261, 6243  
**Rainbow** 6200  
**RCA** 6234  
**Rebox** 6196  
**Regal** 6227  
**RFT** 6214  
**Roadstar** 6220, 6180  
**Rollmaster** 6244  
**Rover** 6180  
**Rownsonic** 6183  
**SAB** 6227, 6251  
**Saba** 6255, 6230, 6202, 6184  
**Sabre** 6176  
**Sagem** 6275, 6258, 6277  
**Saivod** 6245  
**Salora** 6252  
**Samsung** 6220, 6198, 6197, 6273, 6253  
**Sanyo** 6228  
**SAT** 6236  
**Sat Control** 6251  
**Sat Partner** 6236, 6200  
**Sat Team** 6180  
**SAT+** 6239  
**Satcom** 6255  
**Satec** 6180  
**Satelco** 6252  
**Satplus** 6222  
**SatlyCon** 6247  
**Schaecke** 6200  
**Schaub Lorenz** 6196, 6245  
**Schneider** 6198, 6227  
**Schwaiger** 6267, 6256, 6262, 6255, 6230, 6202, 6192, 6238, 6199, 6186, 6257, 6247, 6232, 6187, 6188  
**Scientific Atlanta** 6209  
**SCS** 6229, 6230  
**Sedea Electronique** 6256, 6213, 6198, 6250, 6228  
**Seemann** 6261  
**SEG** 6213, 6192, 6227, 6217, 6228  
**Septimo** 6202  
**Serd** 6199  
**Servimat** 6203  
**ServiSat** 6180, 6227  
**Shark** 6247  
**Sharp** 6265, 6218  
**Siemens** 6177, 6261, 6238  
**Sigmathek** 6245  
**Silva** 6229  
**SilverCrest** 6187  
**SKantin** 6180  
**SKR** 6180  
**SKT** 6256  
**SKY** 6263, 6210, 6212, 6211  
**SKY Italia** 6220, 6212  
**Sky XL** 6227, 6199  
**Skymaster** 6233, 6180, 6192, 6243, 6239, 6183, 6203, 6184  
**Skymax** 6214, 6244  
**Skypex** 6230  
**Skyplus** 6230, 6252, 6238, 6199  
**SkySat** 6213, 6236, 6255, 6180  
**Skyvision** 6238  
**SL** 6256, 6229, 6230, 6231, 6257, 6232  
**SM Electronic** 6233, 6180, 6239  
**Smart** 6256, 6261, 6180, 6243, 6252, 6246, 6244, 6257, 6247  
**SmartVision** 6186  
**Sony** 6235, 6220, 6219, 6176  
**SR** 6256  
**Star Sat** 6196



|   |   |   |   |
|---|---|---|---|
| <b>Starland</b> 6180  | <b>Techwood</b> 6213, 6217, 6228, 6218  | <b>Tonna</b> 6176, 6236, 6180, 6203   | <b>Visiosat</b> 6213, 6254, 6180, 6244, 6186, 6191                              |
| <b>Starlite</b> 6214  | <b>Telasat</b> 6255   | <b>Topfield</b> 6198  | <b>Vitecom</b> 6244   |
| <b>Stream</b> 6212  | <b>TELE System</b> 6261, 6227, 6239, 6203                                       | <b>Toshiba</b> 6176, 6217   | <b>Volcasat</b> 6245  |
| <b>Stream System</b> 6251                                       | <b>Teleciel</b> 6200  | <b>Trevi</b> 6227   | <b>VTech</b> 6179   |
| <b>Strong</b> 6220, 6228, 6256, 6200, 6180, 6245, 6217, 6239    | <b>Teleka</b> 6261, 6236, 6255, 6200  | <b>Triasat</b> 6236   | <b>Wetekom</b> 6236   |
| <b>Sumin</b> 6199   | <b>Telesat</b> 6255   | <b>Triax</b> 6220, 6214, 6256, 6189, 6253, 6228, 6203, 6261, 6213, 6257, 6244, 6195, 6264, 6227, 6243, 6180, 6236 | <b>Wewa</b> 6176  |
| <b>Sunny</b> 6251   | <b>Telestar</b> 6213, 6236, 6215, 6222, 6216, 6223, 6227, 6238, 6228, 6232      | <b>Turnsat</b> 6180   | <b>Wharfedale</b> 6217, 6265, 6218  |
| <b>Sunsat</b> 6180  | <b>Teletech</b> 6213  | <b>Twinner</b> 6180, 6203   | <b>Wisi</b> 6177, 6256, 6229, 6261, 6176, 6236, 6255, 6230, 6252, 6199          |
| <b>Sunstar</b> 6174, 6256                                       | <b>Televés</b> 6256, 6176, 6236, 6196, 6251, 6238, 6257                         | <b>Unisat</b> 6214, 6256  | <b>Worldsat</b> 6213, 6196, 6227, 6194  |
| <b>SuperMax</b> 6193  | <b>Telewire</b> 6252  | <b>United</b> 6227  | <b>Worthit!</b> 6190  |
| <b>Supratech</b> 6244   | <b>Tempo</b> 6193   | <b>Univers</b> 6189   | <b>Woxter</b> 6245  |
| <b>Systec</b> 6238  | <b>Tevion</b> 6254, 6180, 6239, 6232, 6184                                      | <b>Universum</b> 6177, 6213, 6229, 6255, 6230, 6215, 6227   | <b>Xoro</b> 6191  |
| <b>Tantec</b> 6176  | <b>Thomson</b> 6220, 6219, 6180, 6255, 6176, 6265, 6277, 6234, 6264, 6210, 6212 | <b>Van Hunen</b> 6226   | <b>Xsat</b> 6180, 6196, 6181  |
| <b>Targa</b> 6191   | <b>Thorn</b> 6176   | <b>Variosat</b> 6177  | <b>Xtreme</b> 6251  |
| <b>Tatung</b> 6176  | <b>Tiny</b> 6232  | <b>VEA</b> 6245   | <b>Yakumo</b> 6244  |
| <b>TBoston</b> 6227, 6245                                       | <b>Tioko</b> 6256   | <b>Ventana</b> 6214   | <b>ZapMaster</b> 6230   |
| <b>Tecatel</b> 6233   | <b>Titan</b> 6189, 6184   | <b>Vestel</b> 6213, 6227, 6217, 6218  | <b>Zehnder</b> 6213, 6262, 6179, 6192, 6252, 6227, 6238, 6199, 6244, 6247, 6249 |
| <b>Technical</b> 6228   | <b>TNT SAT</b> 6258   | <b>VH Sat</b> 6229  | <b>Zeta Technology</b> 6214   |
| <b>Technika</b> 6217, 6232, 6218                                | <b>Tokai</b> 6214   | <b>Viasat</b> 6273  | <b>Zodiac</b> 6261, 6200  |
| <b>TechniSat</b> 6213, 6261, 6176, 6236, 6215, 6222, 6216, 6223 |   | <b>Viola Digital</b> 6232   |   |
| <b>Technomate</b> 6250  |   | <b>Vision</b> 6228, 6189  |   |
| <b>Technosat</b> 6193   |   | <b>Visionic</b> 6250  |   |
| <b>Technosonic</b> 6254, 6232                                   |   |   |   |
| <b>Technotrend</b> 6232   |   |   |   |
| <b>Technowelt</b> 6256, 6255                                    |   |   |   |

### Décodeur satellite (Combiné SAT/PVR)

|                             |                              |   |                                 |
|-----------------------------|------------------------------|---|---------------------------------|
| <b>@sat</b> 6251            | <b>Goodmans</b> 6254, 6218   | <b>Orbis</b> 6199                       | <b>Sky XL</b> 6199              |
| <b>Allvision</b> 6199       | <b>Hirschmann</b> 6230, 6199 | <b>Pace</b> 6273, 6211                  | <b>Skymaster</b> 6192           |
| <b>Atsat</b> 6251           | <b>Humax</b> 6241, 6242      | <b>Panasonic</b> 6178                   | <b>Skypex</b> 6230              |
| <b>B@ytronic</b> 6230, 6199 | <b>Huth</b> 6192             | <b>Philips</b> 6263, 6277               | <b>Skyplus</b> 6230, 6238, 6199 |
| <b>Boca</b> 6187            | <b>Hyundai</b> 6192          | <b>Pilotime</b> 6278                    | <b>Stream System</b> 6251       |
| <b>BskyB</b> 6210           | <b>Kathrein</b> 6272         | <b>Pixx</b> 6191                        | <b>Sumin</b> 6199               |
| <b>Bush</b> 6254            | <b>LaSAT</b> 6230            | <b>Proscan</b> 6234                     | <b>Sunny</b> 6251               |
| <b>Canal Satellite</b> 6278 | <b>LG</b> 6192               | <b>Rebox</b> 6196                       | <b>Targa</b> 6191               |
| <b>Comag</b> 6199, 6187     | <b>Luxor</b> 6265            | <b>Sagem</b> 6258                       | <b>TechniSat</b> 6216, 6223     |
| <b>Daewoo</b> 6182          | <b>Maximum</b> 6238          | <b>Samsung</b> 6198, 6197, 6273         | <b>Technosonic</b> 6254         |
| <b>Digifusion</b> 6269      | <b>Mediacom</b> 6198         | <b>Sat Control</b> 6251                 | <b>Telestar</b> 6216, 6223      |
| <b>Digihome</b> 6218        | <b>MediaSat</b> 6277         | <b>Schneider</b> 6198                   | <b>Thomson</b> 6210, 6265       |
| <b>DigiQuest</b> 6251       | <b>Medion</b> 6230, 6199     | <b>Schwaiger</b> 6230, 6192, 6199, 6187 | <b>TNT SAT</b> 6258             |
| <b>Digital</b> 6187         | <b>Microstar</b> 6192        | <b>Sedea Electronique</b> 6198          | <b>Topfield</b> 6198            |
| <b>DMT</b> 6192             | <b>Morgan's</b> 6199         | <b>Serd</b> 6199                        | <b>Viasat</b> 6273              |
| <b>Edision</b> 6247         | <b>MySky</b> 6212, 6211      | <b>Sharp</b> 6218                       | <b>Visiosat</b> 6254, 6191      |
| <b>eMTech</b> 6196          | <b>NEOTION</b> 6238          | <b>SilverCrest</b> 6187                 | <b>Wisi</b> 6230                |
| <b>GbSAT</b> 6196           | <b>Nichimen</b> 6254         | <b>SKY</b> 6210, 6212, 6211             | <b>Xoro</b> 6191                |
| <b>Gecco</b> 6199           | <b>Nokia</b> 6206            | <b>SKY Italia</b> 6212                  | <b>Xtreme</b> 6251              |
| <b>Globo</b> 6199           | <b>Opentel</b> 6199          |   | <b>Zehnder</b> 6192, 6199, 6249 |

### Décodeur câble

|   |                                      |                                |                                |
|---|--------------------------------------|--------------------------------|--------------------------------|
| <b>Pioneer</b> 6205, 6325, 6328, 6329       | <b>General Instrument</b> 6276, 6266 | <b>Optus</b> 6276              | <b>Supercable</b> 6276         |
| <b>ABC</b> 6266                             | <b>Humax</b> 6224, 6248              | <b>Orange</b> 6260             | <b>Telewest</b> 6225           |
| <b>ADB</b> 6175                             | <b>Jerrold</b> 6276, 6266            | <b>Pace</b> 6221               | <b>Thomson</b> 6270, 6224      |
| <b>Auna</b> 6175                            | <b>Kabel Deutschland</b> 6224        | <b>Panasonic</b> 6240          | <b>Toshiba</b> 6240            |
| <b>Austar</b> 6276                          | <b>Macab</b> 6260                    | <b>Paragon</b> 6240            | <b>UPC</b> 6270                |
| <b>Bell &amp; Howell</b> 6266               | <b>Madritel</b> 6175                 | <b>Philips</b> 6260, 6270      | <b>US Electronics</b> 6276     |
| <b>Birmingham Cable Communications</b> 6276 | <b>Magnavox</b> 6266                 | <b>Pulsar</b> 6240             | <b>Virgin Media</b> 6225, 6221 |
| <b>Cablecom</b> 6270                        | <b>Memorex</b> 6240                  | <b>Runco</b> 6240              | <b>Visiopass</b> 6260          |
| <b>Fosgate</b> 6276                         | <b>Motorola</b> 6276                 | <b>Sagem</b> 6260              | <b>Zenith</b> 6240             |
| <b>France Telecom</b> 6260                  | <b>Nokia</b> 6208                    | <b>Salora</b> 6240             | <b>Ziggo</b> 6208              |
| <b>Freebox</b> 6274                         | <b>Noos</b> 6260                     | <b>Samsung</b> 6221, 6240      |                                |
|   | <b>NTL</b> 6276, 6221                | <b>Scientific Atlanta</b> 6225 |                                |
|   |                                      | <b>StarHub</b> 6276            |                                |

### Décodeur câble (Combiné Câble/PVR)

|                         |                                |                      |                          |
|-------------------------|--------------------------------|----------------------|--------------------------|
| <b>Freebox</b> 6274     | <b>Nokia</b> 6208              | <b>Telewest</b> 6225 | <b>UPC</b> 6270          |
| <b>Humax</b> 6248, 6224 | <b>Scientific Atlanta</b> 6225 | <b>Thomson</b> 6270  | <b>Virgin Media</b> 6225 |

### CD-R

|                                 |
|---------------------------------|
| <b>Pioneer</b> 5001, 5053, 5071 |
| <b>Philips</b> 5054             |
| <b>Yamaha</b> 5055              |

### Lecteur de disque laser

|   |
|---|
| <b>Pioneer</b> 5002, 5003, 5004, 5005, 5006, 5007, 5008, 5009, 5010 |
|---|

### Platine à cassette

|                           |
|---------------------------|
| <b>Pioneer</b> 5058, 5059 |
|---------------------------|

### Platine à cassette numérique

|                     |
|---------------------|
| <b>Pioneer</b> 5057 |
|---------------------|

### MD

|                     |
|---------------------|
| <b>Pioneer</b> 5056 |
|---------------------|

### Lecteur réseau audiophile

|                     |
|---------------------|
| <b>Pioneer</b> 5063 |
|---------------------|

### Console de jeux

|                   |
|-------------------|
| <b>X-Box</b> 2313 |
|-------------------|

### Amplificateur AV

|  |
|--|
| <b>Pioneer</b> 5096 (ID 1), 5097 (ID 2), 5098 (ID 3), 5099 (ID 4), |
|--|





Découvrez les nombreux avantages offerts en enregistrant votre produit en ligne maintenant sur  
<http://www.pioneer.fr> (ou <http://www.pioneer.eu>).

**PIONEER HOME ELECTRONICS CORPORATION**

1-1, Shin-ogura, Saiwai-ku, Kawasaki-shi, Kanagawa 212-0031, Japan

**PIONEER ELECTRONICS (USA) INC.**

P.O. BOX 1540, Long Beach, California 90801-1540, U.S.A. TEL: (800) 421-1404

**PIONEER ELECTRONICS OF CANADA, INC.**

340 Ferrier Street, Unit 2, Markham, Ontario L3R 2Z5, Canada TEL: 1-877-283-5901, 905-479-4411

**PIONEER EUROPE NV**

Haven 1087, Keetberglaan 1, B-9120 Melsele, Belgium TEL: 03/570.05.11

**PIONEER ELECTRONICS ASIACENTRE PTE. LTD.**

253 Alexandra Road, #04-01, Singapore 159936 TEL: 65-6472-7555

**PIONEER ELECTRONICS AUSTRALIA PTY. LTD.**

5 Arco Lane, Heatherton, Victoria, 3202, Australia, TEL: (03) 9586-6300

**PIONEER ELECTRONICS DE MEXICO S.A. DE C.V.**

Bldv.Manuel Avila Camacho 138 10 piso Col.Lomas de Chapultepec, Mexico, D.F. 11000 TEL: 55-9178-4270

K002\_B3\_En

© 2015 PIONEER HOME ELECTRONICS CORPORATION.

Tous droits de reproduction et de traduction réservés.

<ARC8452-A>